

**FR** 02 - 28 / 81 - 91

**EN** 29 - 54 / 81 - 91

**DE** 55 - 80 / 81 - 91

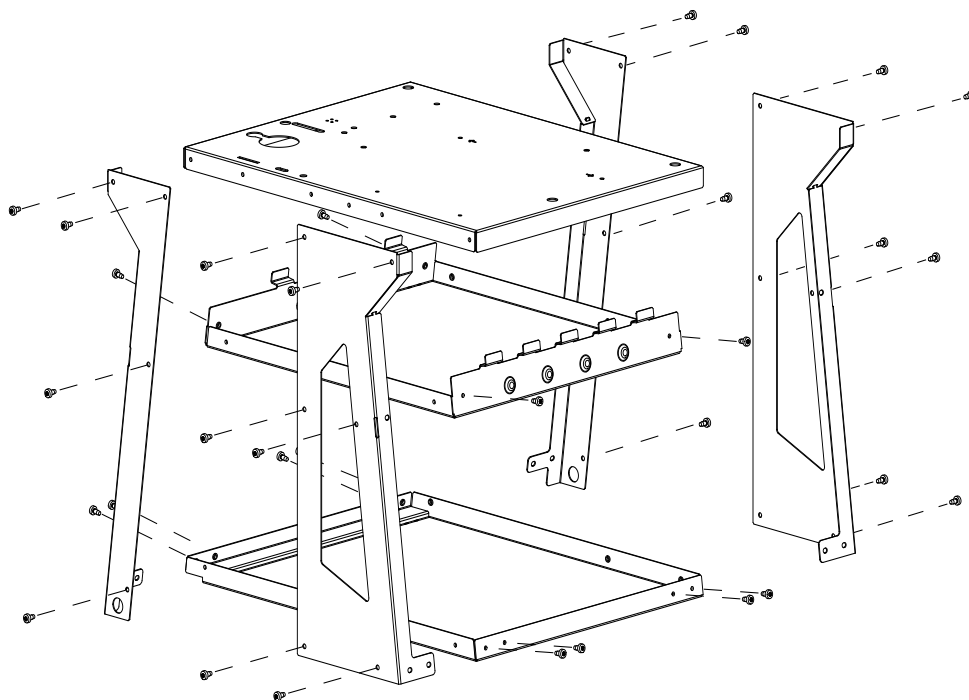
## **GYSPOT PTI MASTER** **400V**

## SOMMAIRE

<b>1. MONTAGE</b> .....	<b>3</b>
<b>2. AVERTISSEMENTS - RÈGLES DE SÉCURITÉ</b> .....	<b>7</b>
<b>3. INSTALLATION – FONCTIONNEMENT PRODUIT</b> .....	<b>12</b>
3.1 DESCRIPTION DU MATÉRIEL .....	12
3.2 DESCRIPTION DE LA PINCE.....	13
3.3 ACCESSOIRES ET OPTIONS .....	13
3.4 ALIMENTATION ÉLECTRIQUE.....	15
3.5 ALIMENTATION EN AIR COMPRIMÉ.....	15
3.6 LIQUIDE DE REFROIDISSEMENT .....	15
<b>4. MISE EN SERVICE DE LA MACHINE</b> .....	<b>16</b>
4.1 1ère MANIPULATION ET MISE À JOUR DE VOTRE PRODUIT.....	16
4.2 COMMANDES DE LA MACHINE .....	16
4.2.1 Voyant de la pince.....	16
4.2.2 Interface Homme Machine du générateur .....	17
4.2.2.1 Affichage principal .....	17
4.2.2.2 Menu général.....	17
4.2.2.3 Affichage principal .....	18
4.3 MODES DE FONCTIONNEMENT .....	18
4.3.1 Mode Automatique .....	18
4.3.2 Mode Synergique .....	19
4.3.3 Mode constructeur .....	19
4.3.4 Mode Manuel .....	19
4.4 CHANGEMENT DE BRAS .....	20
4.5 MENU AVANCÉ.....	20
4.6 CHANGEMENT DE CAPS.....	22
<b>5. LOGICIEL GYSPOT</b> .....	<b>22</b>
5.1. SÉLECTION DE LA LANGUE.....	22
5.2. SÉLECTION DE LA MACHINE.....	23
5.3. IDENTIFICATION DE L'UTILISATEUR .....	23
5.4. IMPORTER LES RAPPORTS D'INTERVENTION STOCKÉS SUR VOTRE CLÉ USB .....	23
5.5. INFORMATIONS CONTENUES DANS UN RAPPORT D'INTERVENTION .....	23
5.6. CONSULTER LES RAPPORTS DE POINTS ARCHIVÉS.....	23
5.7. EFFACER LES FICHIERS DE TRAÇABILITÉ PRÉSENTS SUR LA CLÉ USB.....	24
5.8. COMPLÉTER LES INFORMATIONS D'UN RAPPORT .....	24
5.9. IMPRIMER UN RAPPORT.....	24
<b>6. UTILISATION DU BRAS G9 (OPTION)</b> .....	<b>25</b>
<b>7. UTILISATION DU PISTOLET MONO-POINT (OPTION)</b> .....	<b>26</b>
7.1 PISTOLET QUICK-FIX .....	27
7.2 CAS DU PISTOLET D'ANCIENNE GÉNÉRATION.....	27
<b>8. PRÉCAUTION D'EMPLOI ET ENTRETIEN</b> .....	<b>28</b>
<b>9. ANOMALIES, CAUSE, REMÈDES</b> .....	<b>28</b>
<b>10. CONDITION DE GARANTIE FRANCE</b> .....	<b>28</b>
<b>11. SPÉCIFICATIONS TECHNIQUES</b> .....	<b>81</b>
<b>12. PIÈCES DE RECHANGE DU GÉNÉRATEUR</b> .....	<b>82</b>
<b>13. PIÈCES DE RECHANGE DE LA PINCE</b> .....	<b>86</b>
<b>14. PIÈCES DE RECHANGE ET ACCESSOIRES PISTOLET</b> .....	<b>88</b>

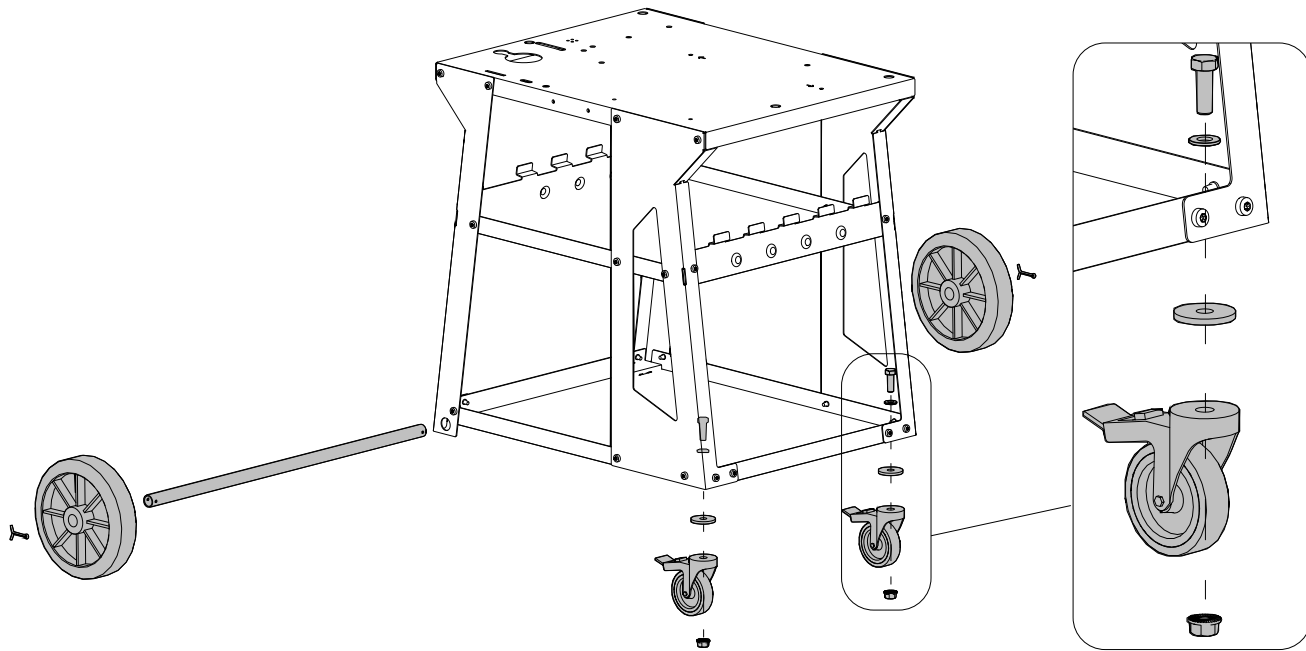
**1. MONTAGE**

1

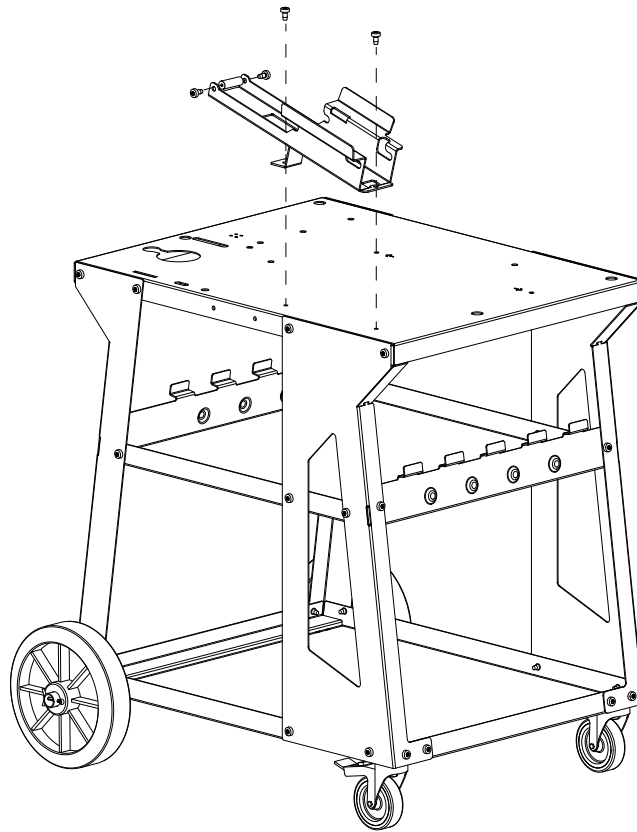


		RÉF	QTY
1	Vis M6 autoformeuse / Self-forming M6 screw / Selbstformende M6-Schraube / Tornillo autoformante M6/ Zelfvormende M6 schroef / Vite M6 autoformante / Самозажимной винт M6	43356	32

2

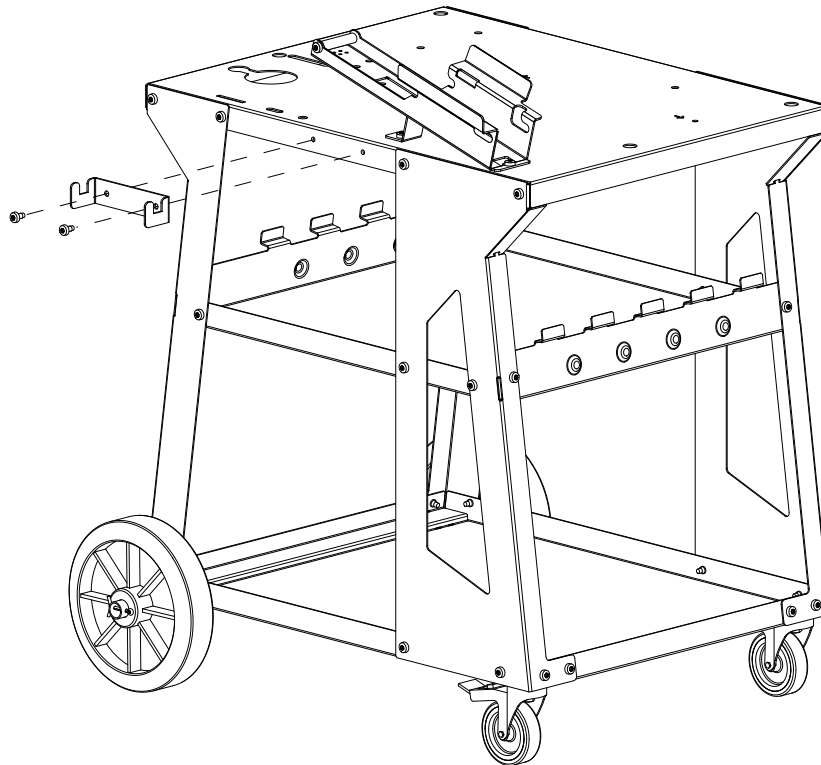


3



1	Vis M6 autoformeuse / Self-forming M6 screw / Selbstformende M6-Schraube / Tornillo autoformante M6/ Zelfvormende M6 schroef / Vite M6 autoformante / Самозажимной винт М6	RÉF	QTY
		43356	4

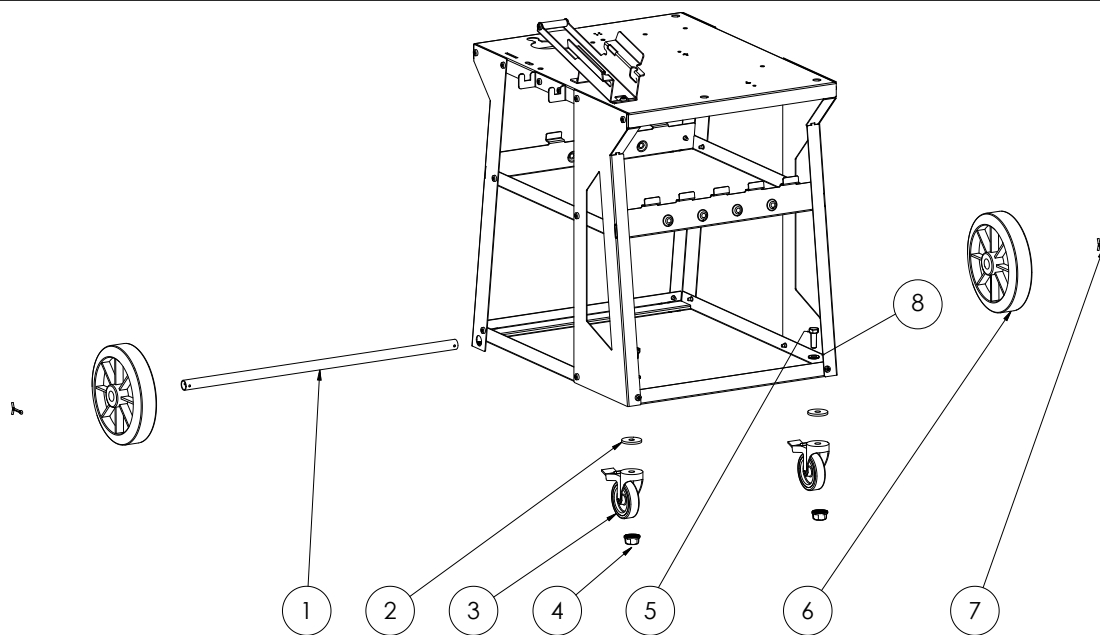
4



1	Vis M6 autoformeuse / Self-forming M6 screw / Selbstformende M6-Schraube / Tornillo autoformante M6/ Zelfvormende M6 schroef / Vite M6 autoformante / Самозажимной винт М6	RÉF	QTY
		43356	2

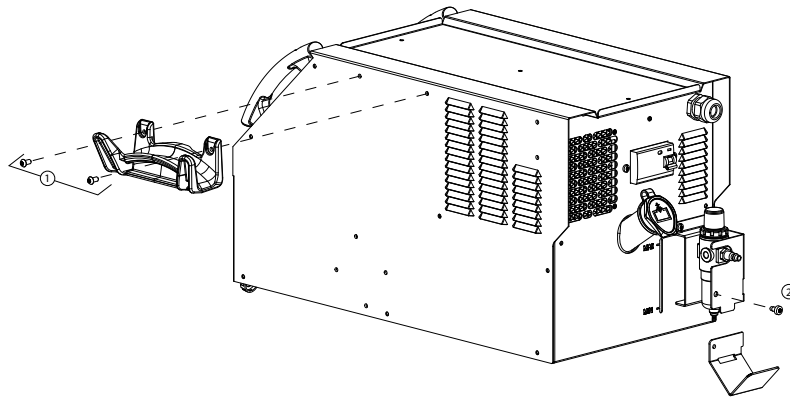


5



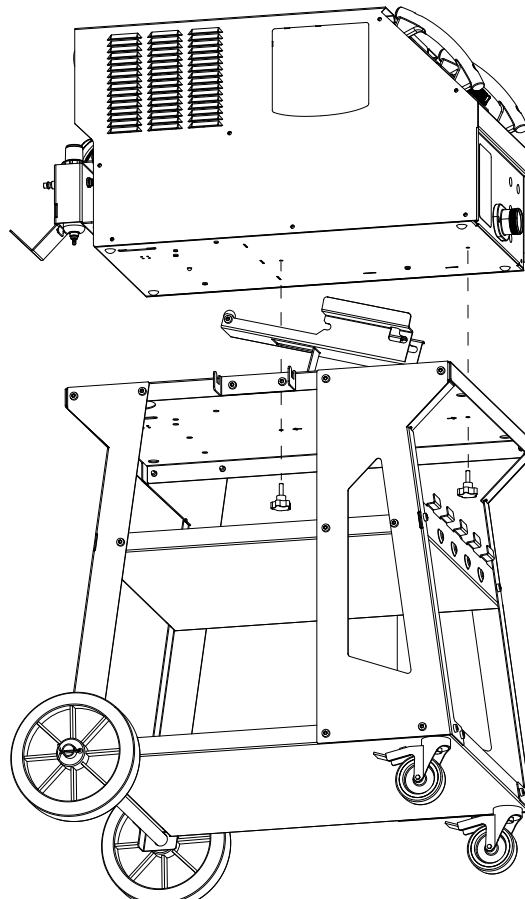
		RÉF	QTY
1	Axe de roue Lg 628 / Wheel axle Lg 628 / Radachse Lg 628 / Eje de rueda Lg 628 / Wielas Lg 628 / Asse della ruota Lg 628 / Колесная ось Lg 628	98908ST	1
2	Rondelle M10 Øext 40mm ep 4mm / Washers M10 Øext 40mm ep 4mm / Unterlegscheiben M10 Øext 40mm ep 4mm / Arandelas M10 Øext 40mm ep 4mm / Sluitringen M10 Øext 40mm ep 4mm / Rondelle M10 Øext 40mm ep 4mm / Шайбы M10 Øext 40mm ep 4mm	43253	2
3	Roue pivotante avec frein D=75 H=98 L=25 / Swivel wheel with brake D=75 H=98 L=25 / Lenkrolle mit Bremse D=75 H=98 L=25 / Rueda giratoria con freno D=75 H=98 L=25 / Zwenkwiel met rem D=75 H=98 L=25 / Ruota girevole con freno D=75 H=98 L=25 / Поворотное колесо с тормозом D=75 H=98 L=25	71865	2
4	Ecrou M10 clé 17 cranté zn blanc din 6923 cl 8 / Nut M10 key 17 notched zn white din 6923 cl 8 / Mutter M10 Schlüssel 17 gezahnt zn weiß din 6923 cl 8 / Tuerca M10 llave 17 entallada zn blanco din 6923 cl 8 / Moer M10 sleutel 17 gekerfd zn wit din 6923 cl 8 / Dado M10 chiave 17 dentato zn bianco din 6923 cl 8 / Гайка M10 ключ 17 с насечкой zn белая din 6923 cl 8	41160	2
5	Vis mx M10x30 TH clé 17 zn blanc din 933 cl 8.8 / Mx screw M10x30 TH key 17 zn white din 933 cl 8.8 / mx Schraube M10x30 TH Schlüssel 17 zn weiß din 933 cl 8.8 / Mx tornillo M10x30 TH llave 17 zn blanco din 933 cl 8.8 / Mx schroef M10x30 TH sleutel 17 zn wit din 933 cl 8.8 / Vite Mx M10x30 TH chiave 17 zn bianco din 933 cl 8,8 / Винт Mx M10x30 TH ключ 17 zn белый din 933 cl 8.8	42140	2
6	Roue diamètre 200 axe 20 mm moyenne lisse / Wheel diameter 200 axle 20 mm medium smooth / Rad Durchmesser 200 Achse 20 mm mittel glatt / Diámetro de rueda 200 eje 20 mm medio liso / Wieldiameter 200 as 20 mm medium glad / Diametro ruota 200 asse 20 mm medio liscio / Диаметр колеса 200 ось 20 мм средняя гладкая	71375	2
7	Goupille fendue 4x40 pliée / Split pin 4x40 bent / Splint 4x40 gebogen / Clavija partida 4x40 doblada / Splitpen 4x40 gebogen / Perno divisorio 4x40 piegato / Раздельный штырь 4x40 согнутых	42032	2
8	Rondelle M10 / Washers M10 / Unterlegscheiben M10 / Arandelas M10 / Sluitringen M10 / Rondelle M10 / Шайбы M10	43203	2

6



		REF	QTY
1	Vis M6 / M6 screw / Schraube M6 / Tornillo M6/ M6 schroef / Pesce M6 / винт M6	41276	2
2	Vis M6 autoformeuse / Self-forming M6 screw / Selbstformende M6-Schraube / Tornillo autoformante M6/ Zelfvormende M6 schroef / Vite M6 autoformante / Самозажимной винт M6	43356	1

7



1	Molette M6 /Adjuster wheel M6 / Ein M6-Rad / Rueda M6 / Wiel M6 / Ruota M6 / Регулировочное колесо M6	41040	2
---	---	-------	---

## 2. AVERTISSEMENTS - RÈGLES DE SÉCURITÉ

### CONSIGNE GÉNÉRALE



Ces instructions doivent être lues et bien comprises avant toute opération. Toute modification ou maintenance non indiquée dans le manuel ne doit pas être entreprise. Veiller à bien conserver ce manuel d'instruction pour des consultations ultérieures.

Tout dommage corporel ou matériel dû à une utilisation non-conforme aux instructions de ce manuel ne pourra être retenu à la charge du fabricant. En cas de problème ou d'incertitude, consulter une personne qualifiée pour manier correctement l'installation. Ces instructions couvrent le matériel dans son état de livraison. Il est de la responsabilité de l'utilisateur de réaliser une analyse des risques en cas de non-respect de ces instructions.

### ENVIRONNEMENT

Ce matériel doit être utilisé uniquement pour faire des opérations de soudage dans les limites indiquées par la plaque signalétique et/ou le manuel. Il faut respecter les directives relatives à la sécurité. En cas d'utilisation inadéquate ou dangereuse, le fabricant ne pourra être tenu responsable. L'installation doit être utilisée dans un local sans poussière, ni acide, ni gaz inflammable ou autres substances corrosives de même pour son stockage. S'assurer d'une circulation d'air lors de l'utilisation.

Plages de température :

Utilisation entre +5°C à +40°C (+41°F à +104°F).

Stockage entre -25°C à +55°C (-13°F à 131°F).

Humidité de l'air :

Inférieur ou égal à 50% à 40°C (104°F).

Inférieur ou égal à 90% à 20°C (68°F).

Altitude : Jusqu'à 1000 m au-dessus du niveau de la mer (3280 pieds).

### MISE AU REBUT

En cas de mise au rebut de la machine, celle-ci ne doit pas être abandonnée dans la nature mais doit être portée dans un centre de recyclage agréé.

### PROTECTION INDIVIDUELLE ET DES AUTRES

Le soudage par résistance peut être dangereux et causer des blessures graves voire mortelles. Elle est destinée à être utilisée par du personnel qualifié ayant reçu une formation adaptée à l'utilisation de la machine (ex : formation carrossier). Le soudage expose les individus à une source dangereuse de chaleur, d'étincelles, de champs électromagnétiques (attention au porteur de pacemaker), de risque d'électrocution, de bruit et d'émanations gazeuses. Pour bien se protéger et protéger les autres, respecter les instructions de sécurité suivantes :



Afin de se protéger de brûlures et rayonnements, porter des vêtements sans revers, isolants, secs, ignifugés et en bon état, qui couvrent l'ensemble du corps.



Utiliser des gants qui garantissent l'isolation électrique et thermique.



Utiliser une protection de soudage et/ou une cagoule de soudage d'un niveau de protection suffisant (variable selon les applications). Protéger les yeux lors des opérations de nettoyage. Les lentilles de contact sont particulièrement proscrites.

Il est parfois nécessaire de délimiter les zones par des rideaux ignifugés pour protéger la zone des projections et des déchets incandescents.

Informez les personnes dans la zone de soudage de porter les vêtements adéquats pour se protéger.



Le niveau de la puissance acoustique pondéré de la machine est LWA = 73dB. Utiliser un casque anti-bruit pour plus de confort.

Tenir à distance des parties mobiles (ventilateur, électrodes, ...) les mains, cheveux, vêtements.

Ne jamais enlever les protections carter du groupe froid lorsque la source de courant de soudage est sous tension, le fabricant ne pourrait être tenu pour responsable en cas d'accident.



Les pièces qui viennent d'être soudées sont chaudes et peuvent provoquer des brûlures lors de leur manipulation. Lors d'intervention d'entretien sur la pince ou le pistolet, il faut s'assurer qu'il/elle soit suffisamment froid(e) en attendant au moins 10 minutes avant toute intervention. Le groupe froid doit être allumé lors de l'utilisation d'une pince refroidie eau afin d'être sûr que le liquide ne puisse pas causer de brûlures.

Il est important de sécuriser la zone de travail avant de la quitter afin de protéger les personnes et les biens.

Éviter le contact direct avec l'outil pendant et l'après utilisation, car il peut devenir chaud.

## POSTURE

- Conserver une posture stable et un appui des pieds sûr lors de l'utilisation de l'outil. Il convient que l'opérateur change de posture au cours d'une longue tâche, ce qui peut contribuer à éviter la gêne et la fatigue.
- Lors de l'utilisation de la machine, il convient que l'opérateur adopte une posture confortable, conserve un bon appui des pieds et évite les postures inhabituelles ou instables. Il convient que l'opérateur change de posture au cours d'une tâche longue, ce qui peut contribuer à éviter la gêne et la fatigue. Si l'opérateur ressent des symptômes tels qu'une gêne récurrente ou persistante, une douleur, un élancement, un endolorissement, ou une sensation de brûlure ou d'ankylose, il convient de ne pas ignorer ces signes d'avertissement. Il convient que l'opérateur informe rapidement l'employeur et consulte un médecin du travail qualifié.
- L'outil ne doit pas fonctionner dirigé vers l'opérateur ou vers toute autre personne.
- Garder les mains éloignées du mécanisme de compression; il est recommandé de tenir la pince avec les deux mains.
- Les émissions vibratoires sont inférieures au seuil imposé de 2.5 m/s<sup>2</sup>

## FUMÉES DE SOUDAGE ET GAZ



Les fumées, gaz et poussières émis par le soudage sont dangereux pour la santé. Il faut prévoir une ventilation suffisante, un apport d'air est parfois nécessaire. Un masque à air frais peut être une solution en cas d'aération insuffisante. Vérifier que l'aspiration est efficace en la contrôlant par rapport aux normes de sécurité.

Attention le soudage dans les environnements réduits nécessite une surveillance à distance de sécurité. Par ailleurs le soudage de certains matériaux contenant du plomb, cadmium, zinc ou mercure voire du béryllium peuvent être particulièrement nocifs. Dégraisser également les pièces avant de les souder. Le soudage doit être proscrit à proximité de graisse ou de peinture.

Attention le soudage dans des milieux de petites dimensions nécessite une surveillance à distance de sécurité. Par ailleurs le soudage de certains matériaux contenant du plomb, cadmium, zinc ou mercure voire du béryllium peuvent être particulièrement nocifs, dégraisser également les pièces avant de les souder.

Les bouteilles doivent être entreposées dans des locaux ouverts ou bien aérés. Elles doivent être en position verticale et maintenues à un support ou sur un chariot. Le soudage doit être proscrit à proximité de graisse ou de peinture.

## RISQUE DE FEU ET D'EXPLOSION



Protéger entièrement la zone de soudage, les matières inflammables doivent être éloignées d'au moins 11 mètres. Un équipement anti-feu doit être présent à proximité des opérations de soudage.

Attention aux projections de matières chaudes ou d'étincelles, car même à travers des fissures, elles peuvent être source d'incendie ou d'explosion. Éloigner les personnes, les objets inflammables et les containers sous pressions à une distance de sécurité suffisante.

Le soudage dans des containers ou des tubes fermés est à proscrire et dans le cas où ils sont ouverts, il faut les vider de toute matière inflammable ou explosive (huile, carburant, résidus de gaz ...).

Les opérations de meulage ne doivent pas être dirigées vers la source de courant de soudage ou vers des matières inflammables.

## SÉCURITÉ ÉLECTRIQUE



Le réseau électrique utilisé doit impérativement avoir une mise à la terre. Une décharge électrique peut être une source d'accident grave direct ou indirect, voire mortel.

Ne jamais toucher les parties sous tension à l'intérieur comme à l'extérieur de la source de courant sous-tension (câbles, électrodes, bras, pistolet,...) car celles-ci sont branchées au circuit de soudage. Avant d'ouvrir la source de courant de soudage, il faut la déconnecter du réseau et attendre 2 minutes. afin que l'ensemble des condensateurs soit déchargé.

Veiller à changer les câbles, électrodes ou bras, par des personnes qualifiées et habilitées, si ceux-ci sont endommagés. Dimensionner la section des câbles en fonction de l'application. Toujours utiliser des vêtements secs et en bon état pour s'isoler du circuit de soudage. Porter des chaussures isolantes, quel que soit le milieu de travail.



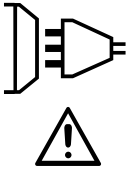
**Attention ! Surface très chaude. Risque de brûlures.**

- Les pièces et l'équipement chauds peuvent causer des brûlures.
- Ne pas toucher les pièces chaudes à main nue.
- Attendre le refroidissement des pièces et de l'équipement avant de les manipuler.
- En cas de brûlure, rincer abondamment à l'eau et consulter un médecin sans tarder.

## CLASSIFICATION CEM DU MATÉRIEL

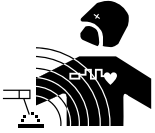


Ce matériel de Classe A n'est pas prévu pour être utilisé dans un site résidentiel où le courant électrique est fourni par le réseau public d'alimentation basse tension. Il peut y avoir des difficultés potentielles pour assurer la compatibilité électromagnétique dans ces sites, à cause des perturbations conduites, aussi bien que rayonnées à fréquence radioélectrique.



Ce matériel n'est pas conforme à la CEI 61000-3-12 et est destiné à être raccordé à des réseaux basse tension privés connectés au réseau public d'alimentation seulement au niveau moyenne et haute tension. S'il est connecté à un réseau public d'alimentation basse tension, il est de la responsabilité de l'installateur ou de l'utilisateur du matériel de s'assurer, en consultant l'opérateur du réseau de distribution, que le matériel peut être connecté.

## EMISSIONS ELECTRO-MAGNETIQUES



Le courant électrique passant à travers n'importe quel conducteur produit des champs électriques et magnétiques (EMF) localisés. Le courant de soudage produit un champ électromagnétique autour du circuit de soudage et du matériel de soudage.

## RECOMMANDATIONS POUR ÉVALUER LA ZONE ET L'INSTALLATION DE SOUDAGE

### Généralités

L'utilisateur est responsable de l'installation et de l'utilisation du matériel de soudage par résistance suivant les instructions du fabricant. Si des perturbations électromagnétiques sont détectées, il doit être de la responsabilité de l'utilisateur du matériel de soudage par résistance de résoudre la situation avec l'assistance technique du fabricant. Dans certains cas, cette action corrective peut être aussi simple qu'une mise à la terre du circuit de soudage. Dans d'autres cas, il peut être nécessaire de construire un écran électromagnétique autour de la source de courant de soudage et de la pièce entière avec montage de filtres d'entrée. Dans tous les cas, les perturbations électromagnétiques doivent être réduites jusqu'à ce qu'elles ne soient plus gênantes.

### Évaluation de la zone de soudage

Avant d'installer un matériel de soudage par résistance, l'utilisateur doit évaluer les problèmes électromagnétiques potentiels dans la zone environnante. Ce qui suit doit être pris en compte:

- la présence au-dessus, au-dessous et à côté du matériel de soudage par résistance d'autres câbles d'alimentation, de commande, de signalisation et de téléphone;
- des récepteurs et transmetteurs de radio et télévision;
- des ordinateurs et autres matériels de commande;
- du matériel critique de sécurité, par exemple, protection de matériel industriel;
- la santé des personnes voisines, par exemple, emploi de stimulateurs cardiaques ou d'appareils contre la surdit ;
- du matériel utilisé pour l'étalonnage ou la mesure;
- l'immunité des autres matériels présents dans l'environnement.

L'utilisateur doit s'assurer que les autres matériels utilisés dans l'environnement sont compatibles. Cela peut exiger des mesures de protection supplémentaires;

- l'heure du jour où le soudage ou d'autres activités sont à exécuter.

La dimension de la zone environnante à prendre en compte dépend de la structure du bâtiment et des autres activités qui s'y déroulent. La zone environnante peut s'étendre au-delà des limites des installations.

### Évaluation de l'installation de soudage

Outre l'évaluation de la zone, l'évaluation des installations de soudage par résistance peut servir à déterminer et résoudre les cas de perturbations. Il convient que l'évaluation des émissions comprenne des mesures in situ comme cela est spécifié à l'Article 10 de la CISPR 11. Les mesures in situ peuvent également permettre de confirmer l'efficacité des mesures d'atténuation.

## RECOMMANDATIONS SUR LES MÉTHODES DE RÉDUCTION DES ÉMISSIONS ÉLECTROMAGNÉTIQUES

**a. Réseau public d'alimentation:** Il convient de raccorder le matériel de soudage par résistance au réseau public d'alimentation selon les recommandations du fabricant. Si des interférences se produisent, il peut être nécessaire de prendre des mesures de prévention supplémentaires telles que le filtrage du réseau public d'alimentation. Il convient d'envisager de blinder le câble d'alimentation dans un conduit métallique ou équivalent d'un matériel de soudage par résistance installé à demeure. Il convient d'assurer la continuité électrique du blindage sur toute sa longueur. Il convient de raccorder le blindage à la source de courant de soudage pour assurer un bon contact électrique entre le conduit et l'enveloppe de la source de courant de soudage.

**b. Maintenance du matériel de soudage par résistance :** Il convient que le matériel de soudage par résistance soit soumis à l'entretien de routine suivant les recommandations du fabricant. Il convient que tous les accès, portes de service et capots soient fermés et correctement verrouillés lorsque le matériel de soudage par résistance est en service. Il convient que le matériel de soudage par résistance ne soit modifié en aucune façon, hormis les modifications et réglages mentionnés dans les instructions du fabricant.

**c. Câbles de soudage :** Il convient que les câbles soient aussi courts que possible, placés l'un près de l'autre à proximité du sol ou sur le sol.

**d. Liaison équipotentielle :** Il convient d'envisager la liaison de tous les objets métalliques de la zone environnante. Toutefois, des objets métalliques reliés à la pièce à souder accroissent le risque pour l'opérateur de chocs électriques s'il touche à la fois ces éléments métalliques et l'électrode. Il convient d'isoler l'opérateur de tels objets métalliques.

**e. Mise à la terre de la pièce à souder :** Lorsque la pièce à souder n'est pas reliée à la terre pour la sécurité électrique ou en raison de ses dimensions et de son emplacement, ce qui est le cas, par exemple, des coques de navire ou des charpentes métalliques de bâtiments, une connexion raccordant la pièce à la terre peut, dans certains cas et non systématiquement, réduire les émissions. Il convient de veiller à éviter la mise à la terre des pièces qui pourrait accroître les risques de blessure pour les utilisateurs ou endommager d'autres matériels électriques. Si nécessaire, il convient que le raccordement de la pièce à souder à la terre soit fait directement, mais dans certains pays n'autorisant pas cette connexion directe, il convient que la connexion soit faite avec un condensateur approprié et choisi en fonction des réglementations nationales.

**f. Protection et blindage :** La protection et le blindage sélectifs d'autres câbles et matériels dans la zone environnante peuvent limiter les problèmes de perturbation. La protection de toute la zone de soudage peut être envisagée pour des applications spéciales.

## TRANSPORT ET TRANSIT DE LA SOURCE DE COURANT DE SOUDAGE



La source de courant de soudage est équipée de poignées supérieures permettant le déplacement à la main. Attention à ne pas sous-évaluer son poids. Les poignées ne sont pas considérées comme un moyen d'élingage.

Ne pas utiliser les câbles pour déplacer la source de courant de soudage. Ne pas faire transiter la source de courant au-dessus de personnes ou d'objets.

## INSTALLATION DU MATÉRIEL

- Mettre la source de courant de soudage sur un sol dont l'inclinaison maximum est de 10°.
- La source de courant de soudage doit être à l'abri de la pluie battante et ne pas être exposée aux rayons du soleil.
- Le matériel est de degré de protection IP20, signifiant :
  - une protection contre l'accès aux parties dangereuses des corps solides de diam >12.5 mm et,
  - aucune protection contre les projections d'eau.

Les câbles d'alimentation, de rallonge et de soudage doivent être totalement déroulés afin d'éviter toute surchauffe.



Le fabricant n'assume aucune responsabilité concernant les dommages provoqués à des personnes et objets dus à une utilisation incorrecte et dangereuse de ce matériel.

## ENTRETIEN / CONSEILS

- Les utilisateurs de cette machine doivent avoir reçu une formation adaptée à l'utilisation de la machine afin de tirer le maximum de ses performances et de réaliser des travaux conformes (ex : formation de carrossier).
- Vérifier que le constructeur autorise le procédé de soudage employé avant toute réparation sur un véhicule.



La maintenance et la réparation du générateur ne peut être effectuée que par le fabricant. Toute intervention dans ce générateur effectuée par une tierce personne annulera les conditions de garantie. Le fabricant décline toute responsabilité concernant tout incident ou accident survenant postérieurement à cette intervention.



Couper l'alimentation en débranchant la prise, et attendre deux minutes avant de travailler sur le matériel. A l'intérieur, les tensions et intensités sont élevées et dangereuses.

- Avant toute intervention, couper l'alimentation en air comprimé et dépressuriser le circuit de la machine.
- Veiller à purger régulièrement le filtre du déshumidificateur placé à l'arrière de l'appareil.
- L'appareil est équipé d'un équilibreur permettant une manipulation plus facile de la pince. Cependant ne pas laisser la pince pendre au bout du câble de l'équilibreur de manière prolongée sous peine d'entraîner une fatigue prématurée de l'équilibreur. Ne pas laisser la pince retomber de façon répétée sans la retenir sous peine d'endommager l'équilibreur.
- Il est possible d'ajuster la tension du ressort de l'équilibreur à l'aide de la clé mâle six pans fournie.
- Le niveau de liquide de refroidissement est important pour le bon fonctionnement de la machine. Il doit toujours être compris entre les niveaux « minimum » et « maximum » indiqués sur l'appareil. Vérifier régulièrement ce niveau et faire l'appoint si nécessaire.
- Il est recommandé de renouveler le liquide de refroidissement tous les 2 ans.
- Inspecter régulièrement la présence de fissures sur les éléments de la machine; des blessures peuvent survenir en cas de chute de bras fissuré lors de l'utilisation.
- Tous les outils de soudage subissent une détérioration lors de leur utilisation. Veiller à ce que ces outils restent propres pour que la machine donne le maximum de ses possibilités.

• Avant d'utiliser la pince pneumatique, vérifier le bon état des électrodes/caps (qu'ils soient plats, bombés ou biseautés). Si ce n'est pas le cas, les nettoyer à l'aide d'un papier de verre (grain fin) ou les remplacer (voir référence(s) sur la machine).

• Pour garantir un point de soudure efficace, il est indispensable de remplacer les caps tous les 200 points environ. Pour cela :

- Démontez les caps à l'aide d'une clé démonte caps (réf. 050846)

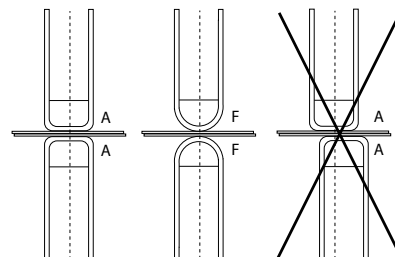
- Monter les caps avec de la graisse de contact (réf. 050440)

• Caps type A (réf : 049987)

• Caps type F (réf : 049970)

• Caps biseautés (réf : 049994)

Attention : les caps doivent être parfaitement alignés. Contacter le SAV sauf dans le cas du bras G9 où les électrodes peuvent s'orienter.



• Avant d'utiliser le pistolet, vérifier l'état des différents outils (étoile, électrode monopoint, électrode carbone, ...) puis éventuellement les nettoyer ou procéder à leur remplacement s'ils paraissent en mauvais état.

• Régulièrement, enlever le capot et dépoussiérer à la soufflette. En profiter pour faire vérifier la tenue des connexions électriques avec un outil isolé par un personnel qualifié.

• Contrôler régulièrement l'état du cordon d'alimentation et du faisceau du circuit de soudage. Si des signes d'endommagement sont apparents, les remplacer par le fabricant, son service après-vente ou une personne de qualification similaire, afin d'éviter tout danger.



Après chaque utilisation veiller à ne pas laisser le faisceau vrillé. Un faisceau constamment vrillé mène à sa détérioration prématurée et peut présenter un danger électrique pour l'utilisateur.

- Laisser les ouïes de la source de courant de soudage libres pour l'entrée et la sortie d'air.



### 3. INSTALLATION – FONCTIONNEMENT PRODUIT

Seul le personnel expérimenté et habilité par le fabricant peut effectuer l'installation. Pendant l'installation, s'assurer que le générateur est déconnecté du réseau. Les connexions en série ou en parallèle de générateurs sont interdites.

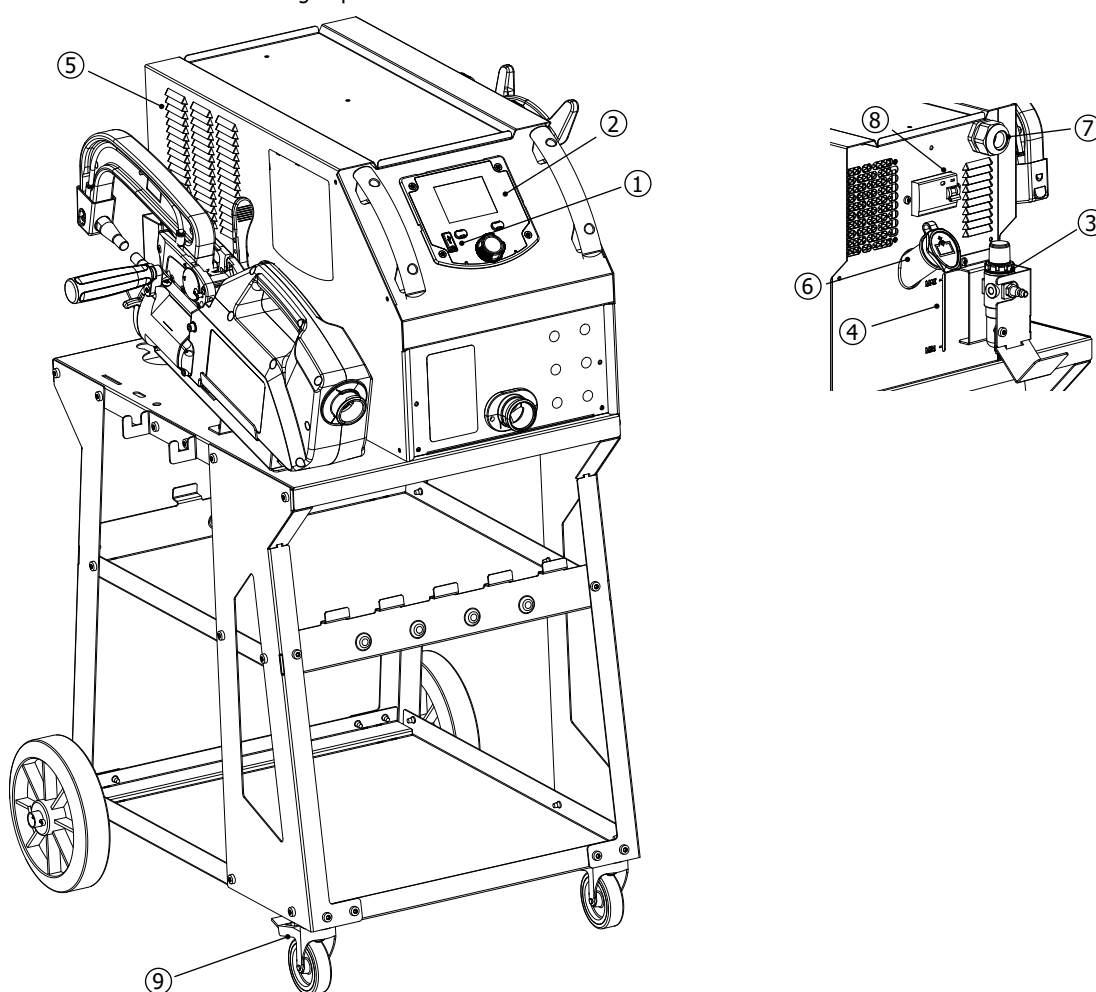
#### 3.1 DESCRIPTION DU MATÉRIEL

##### Fig.1

Cet appareil a été conçu pour effectuer les opérations suivantes en carrosserie :

- soudure par points de tôles avec une pince pneumatique,
- soudure de tôles au pistolet,
- soudure de clous, rivets, rondelles, goujons, moulures,
- élimination de bosses et d'impacts (impacts de grêle avec option pince tire-creux).

- |   |  |
|---|--|
| 1- Port USB                             | 6- Orifice de remplissage liquide de refroidissement |
| 2- Interface Homme Machine (IHM)        | 7- Câble secteur                                     |
| 3- Filtre-régulateur d'air comprimé     | 8- Disjoncteur différentiel de mise en route         |
| 4- Jauge de liquide de refroidissement  | 9- Freins de roulette                                |
| 5- Ouïes de ventilation du groupe froid |  |



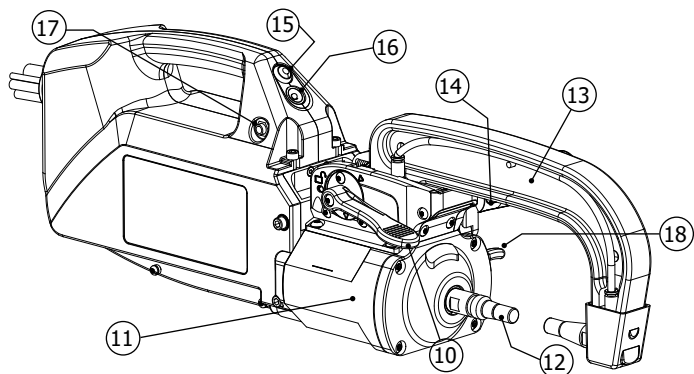


3.2 DESCRIPTION DE LA PINCE














Fig.2

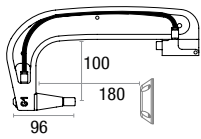
- 10- Levier de verrouillage/déverrouillage du bras
- 11- Corps pneumatique
- 12- Electrode
- 13- Bras mobile
- 14- Poignée latérale

- 15- Bouton de soudage par point
- 16- Voyant état pointeuse
- 17- Connecteur pour pistolet mono-point
- 18- Levier de sur-ouverture

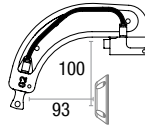


3.3 ACCESSOIRES ET OPTIONS

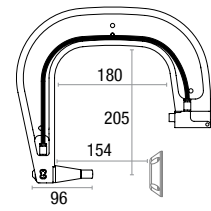
		
<p>Liquide de refroidissement 5 l : 062511</p>	<p>40 caps 048935</p>	<p>  x 10                         x 18                         x 18                         x 6                      050068                 </p>
		
<p>Clé USB 062344</p>	<p>Affûteur de caps 048966</p>	<p>Capteur d'effort 052314</p>
		
<p>Valise de test de soudure 050433</p>	<p>Primaire de soudage anti-corrosion - 500 ml 076822</p>	<p>Kit pistolet monopoint QUICK FIX 082823</p>



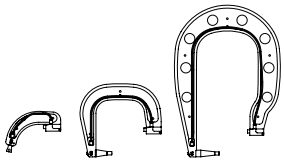
**G1** (550 daN) - ref. 022768 **INCLUS**



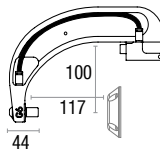
**G2** (300 daN) - ref. 022775



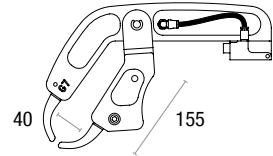
**G3** (550 daN) - ref. 022782



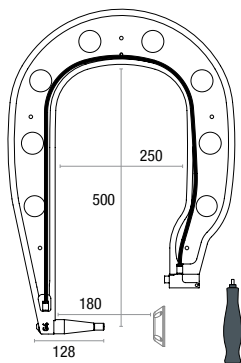
**G2 + G3 + G4** - ref. 022898



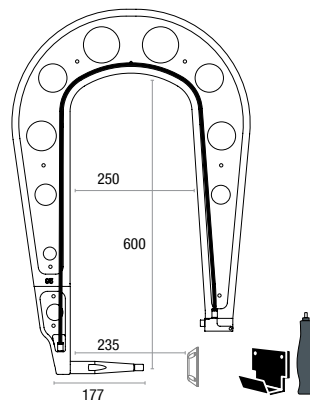
**G6** (550 daN) - ref. 022812



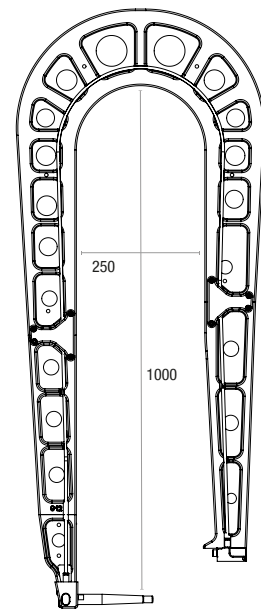
**G7** (150 daN) - ref. 022829



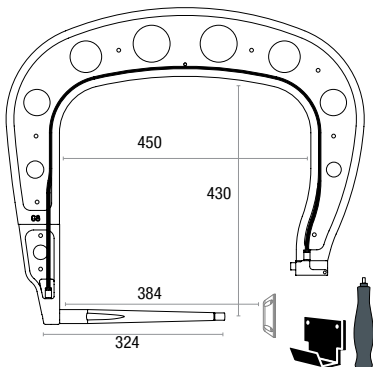
**G4** (300 daN) - ref. 022799



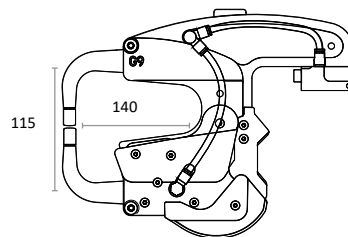
**G5** (550 daN) (6.25 kg) - ref. 022805  
**G10** (370 daN) (5 kg) - ref. 067165



**G12** (550 daN) - ref. 075238

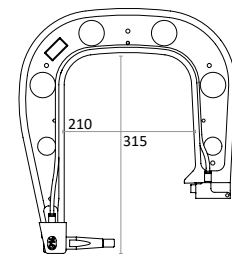


**G8** (550 daN) - ref. 022836



**X2** 8 bar/270 daN ref.050518  
**X6** 8 bar/240 daN ref.050587

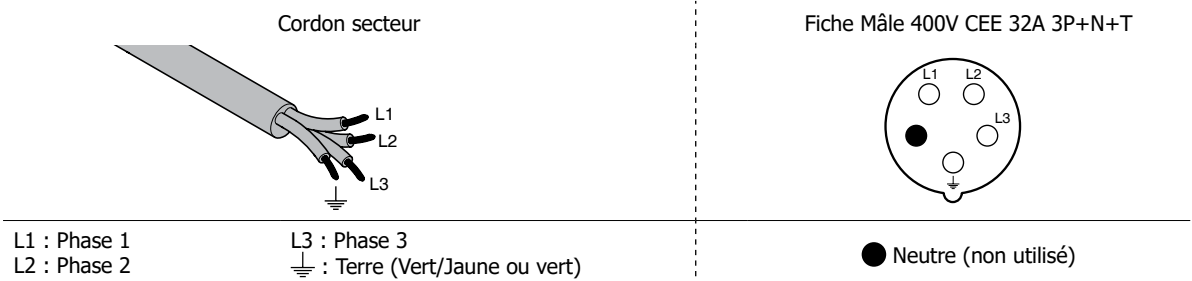
**G9** (500 daN) -  
ref. 022881 G9 + X1 inclus  
ref. 072275 G9 + X6 inclus



**G14** (550 daN) - ref. 080942

### 3.4 ALIMENTATION ÉLECTRIQUE


• Ce matériel est conçu pour n'être utilisé que sur une installation électrique triphasée 400V (50-60 Hz) à quatre fils avec un neutre relié à la terre avec disjoncteur 20A retardé courbe D (ou fusible type aM). Le courant permanent absorbé ( $I_{1p}$  ou  $I_{Lp}$ ) est indiqué dans la partie « caractéristiques électriques » de ce manuel et correspond aux conditions d'utilisation maximales. Vérifier que l'alimentation et ses protections (fusible et/ou disjoncteur) sont compatibles avec le courant nécessaire en utilisation. Dans certains pays, il peut être nécessaire de changer la prise pour permettre une utilisation aux conditions maximales. Vérifier que l'installation et ses protections (section câble, fusible et/ou disjoncteur) sont compatibles avec le courant nécessaire en utilisation.



- La source de courant de soudage se met en protection si la tension d'alimentation est inférieure ou supérieure à 15 % de ou des tensions spécifiées (un défaut apparaîtra à l'écran).
- Ce matériel n'est pas protégé contre les surtensions régulièrement émises par les groupes électrogènes et il n'est donc pas recommandé de le connecter à ce type d'alimentation.

### 3.5 ALIMENTATION EN AIR COMPRIMÉ

Ne jamais dépasser la pression pneumatique maximum inscrite au dos de la machine et dans cette même notice.




**Alimentation en air comprimé :**  
Utiliser un raccord à pas Gaz ¼ pour connecter l'air comprimé au filtre régulateur de la machine.

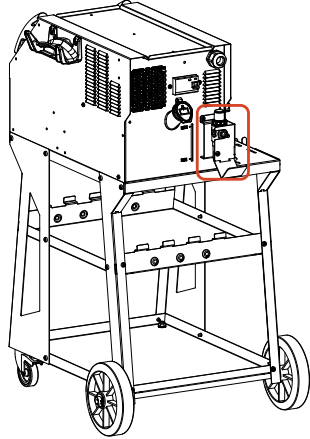
**Pression d'air comprimé max :**  
Veiller à ne pas dépasser la pression d'air d'utilisation maximale de 10 bars (150psi).

**Réglage de la pression:**  
Le cas échéant, régler la pression d'air pour avoir une pression de 8.3 bars affichée à l'écran.

**Air comprimé propre :**  
Veiller à n'utiliser que de l'air comprimé propre et sec pour alimenter la pointeuses. Humidité et impuretés peuvent entraîner des défaillances de fonctionnement et/ou des dégâts sur la machine.



**Consommation d'air :**  
Le refroidissement de la machine est en partie assuré par l'air comprimé. Il est recommandé d'utiliser un compresseur de qualité. A titre d'exemple, sous 6 bar (87 PSI), la consommation d'air de la machine est de 162l/min (43 US gpm).



### 3.6 LIQUIDE DE REFROIDISSEMENT



Le liquide de refroidissement recommandé par GYS, doit impérativement être utilisé : 5 l : ref. 062511

- L'utilisation de liquides de refroidissement autres, et en particulier du liquide standard automobile, peut conduire, par un phénomène d'électrolyse, à l'accumulation de dépôts solides dans le circuit de refroidissement, dégradant ainsi le refroidissement, et pouvant aller jusqu'à l'obstruction du circuit. Toute dégradation de la machine liée à l'utilisation d'un autre liquide de refroidissement ne sera pas considérée dans le cadre de la garantie. Le liquide pur préconisé procure une protection antigel jusqu'à -20°C. Il peut être dilué, mais en utilisant impérativement de l'eau déminéralisée ; ne surtout pas utiliser de l'eau du robinet pour diluer le liquide !
- Pour obtenir les meilleures performances de la machine, remplir le réservoir jusqu'au repère MAX.
- Dans tous les cas, il est nécessaire que le réservoir soit au moins rempli au niveau MIN. La machine se met en protection en cas de problème d'amorçage de son circuit de refroidissement (un défaut apparaîtra à l'écran).

Tout dommage lié au gel observé sur la machine ne sera pas considéré dans le cadre de la garantie.

Pour le remplissage du réservoir de liquide de refroidissement, procéder comme suit :

- Poser la pince pneumatique sur son support.
- Verser 5 litres de liquide (1.32 US Gal) dans le réservoir. Si nécessaire, faire l'appoint jusqu'au niveau MAX



**Données sécurité concernant le liquide de refroidissement :**

- en cas de contact avec les yeux, retirer les lentilles si la personne en porte, et laver abondamment les yeux à l'eau claire pendant plusieurs minutes. Obtenir un avis médical si complications. - en cas de contact avec la peau, laver énergiquement avec du savon, et retirer immédiatement tout vêtement contaminé.

**4. MISE EN SERVICE DE LA MACHINE**

- La mise en marche se fait par basculement de l'interrupteur sur la position ON (Fig 1–n° 8). La machine démarre un cycle de test et d'initialisation qui dure environ 10 secondes (affichage d'un sablier à l'écran).

Au terme de ce cycle, la machine est prête à être utilisée.

- L'arrêt se fait par basculement sur la position OFF. **Attention! Ne jamais couper l'alimentation de la machine lorsque qu'elle effectue un point de soudage.**
- Dès que la machine est sous tension, du liquide peut circuler dans les câbles. Vérifier qu'il n'y a pas de fuites.

**4.1 1ère MANIPULATION ET MISE À JOUR DE VOTRE PRODUIT**

Lors de la première utilisation de votre machine, télécharger la dernière version logiciel disponible à l'adresse <https://planet.gys.fr/getlastupdate> ou scanner le QR code ci-contre.

Placer le fichier «.egf» téléchargé directement à la racine d'une clé USB et suivez la procédure ci-dessous.

Il est recommandé de vérifier annuellement si une nouvelle version logiciel est disponible, afin de bénéficier des dernières évolutions apportées à votre machine.



1	2	3	4
OFF		ON	

À la suite de la mise à jour, la machine redémarre normalement.

**4.2 COMMANDES DE LA MACHINE**

**4.2.1 Voyant de la pince**

Le voyant positionné sur la poignée de la pince (n° 16 Fig 2) donne une information sur l'état de la machine.

Pendant la phase d'auto-check de la machine, le voyant clignote rouge et vert.

**Voyant vert clignotant :**

- Poste en cours de soudage
- Poste en cours de calibration

**Voyant vert fixe :**

- Poste prêt à souder « en attente »
- Les paramètres de soudages ont été atteints (si l'option Contrôle kA/daN est activée : voir § 4.2.2.3)

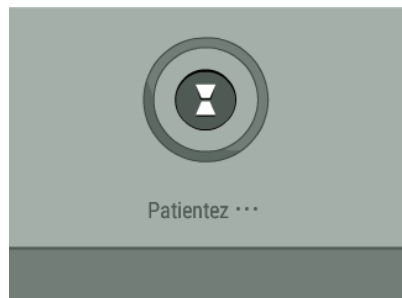
**Voyant rouge fixe :**

- Les paramètres de soudage n'ont pas été atteints (si l'option Contrôle kA/daN est activée : voir § 4.2.2.3)
- Défaut matériel détecté
- Machine en surchauffe


**Voyant rouge clignotant :**

- Nouvelle calibration en mode Automatique demandée
- Procédure de changement de caps en cours
- Effort de serrage inatteignable
- Pression d'air trop faible ou trop élevée, problème d'alimentation secteur (la LED repasse en vert sitôt le défaut disparu)

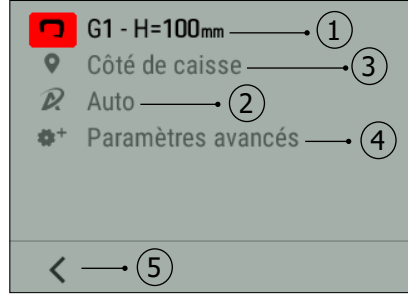
### 4.2.2 Interface Homme Machine du générateur


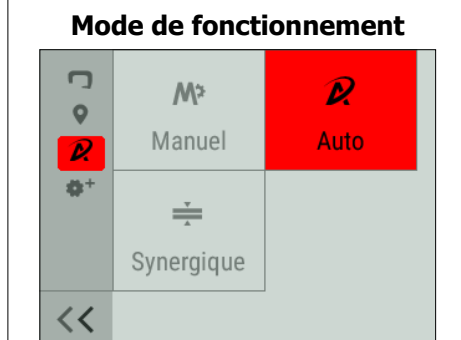
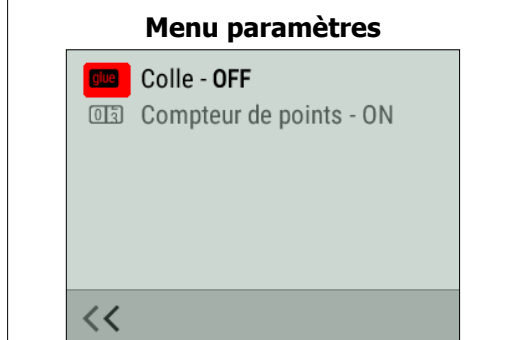
	<p>A la mise sous tension, la machine s'initialise et entreprend une auto-vérification de ses périphériques (tension d'alimentation, capteurs divers, IGBT, diodes, électrovannes, pompes, etc).</p>
--	--

#### 4.2.2.1 Affichage principal

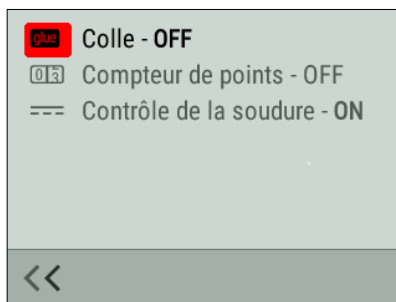
	<ol style="list-style-type: none"> <li>1 : Fonctionnement avec pince ou pistolet mono-point.</li> <li>2 : Heure courante.</li> <li>3 : Clé USB connectée à la machine.</li> <li>4 : Traçabilité activée.</li> <li>5 : Compteur de point.</li> <li>6 : Pression du réseau d'air comprimé.</li> <li>7 : Bouton poussoir droit : Accède au Menu général ou validation.</li> <li>8 : Molette de navigation et de sélection. Un appui long accède au Menu avancé.</li> <li>9 : Bouton poussoir gauche : Accède au Menu général ou annulation. Un appui long accède à la fonction de changement de caps.</li> <li>10 : Bras et caps sélectionné, ainsi que modes de fonctionnement de la machine.</li> <li>11 : Barre de progression pour accès à la fonction de changement de caps.</li> </ol>
---	---

#### 4.2.2.2 Menu général

<p>L'accès au Menu général, se fait par un appui court sur les boutons poussoirs droit ou gauche.</p>	 <ol style="list-style-type: none"> <li>1 : Accès au Menu du changement de bras ou du choix de l'accessoire avec le pistolet.</li> <li>2 : Accès au Mode de fonctionnement (Automatique, Manuel ou Synergique).</li> <li>3 : Zone de réparation : visible uniquement lorsque la Traçabilité est activée (voir § 4.5.3 Traçabilité). Permet de renseigner la zone réparée afin de la faire apparaître dans le compte rendu de réparation généré par le logiciel GYSPOT.</li> <li>4 : Accès au Menu paramètres (mode Colle, contrôle des paramètres de la soudure).</li> <li>5 : Retour à l'Affichage principal.</li> </ol>
---	---

<h4>Menu de changement de bras</h4> 	<h4>Mode de fonctionnement</h4> 	<h4>Menu paramètres</h4> 
--	---	---

### 4.2.2.3 Affichage principal



#### Mode Colle

En mode Manuel et Synergique, l'utilisateur peut préciser la présence de colle entre les tôles. Si le mode colle est activé, un prépoint est réalisé avant le point de soudure. La durée de ce prépoint est paramétrée en millisecondes, de 0 (OFF) à 400 ms, par palier de 50 ms. Lorsque le mode colle est sélectionné, la mention « Colle » s'affiche en bas de l'écran principal.

#### Compteur de point

L'utilisateur peut activer ou désactiver un compteur de point. Pour remettre le compteur à zéro, appuyer sur le bouton-poussoir de droite de l'écran.

#### Contrôle kA/daN

Ce réglage permet d'activer ou désactiver le contrôle d'effort de serrage et le courant de la pince lors d'une soudure.

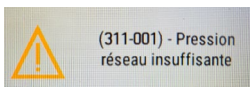


### 4.3 MODES DE FONCTIONNEMENT



Quelque soit le mode de fonctionnement (Automatique, Synergique, Manuel ou Constructeur ), les conditions de soudage doivent être contrôlées au début de chaque chantier.

Des points de soudure «test» doivent être réalisés sur des morceaux de tôle représentatifs du chantier à réaliser. Effectuer 2 points de soudure espacés de la même distance que sur le chantier. Tester l'arrachement du 2ème point de soudure. Le point est correct lorsque l'arrachement provoque l'extraction du noyau en déchirant la tôle, avec un diamètre minimum de noyau en accord avec les spécifications du constructeur.



#### Pression réseau insuffisante

Si la pression d'entrée est insuffisante pour assurer l'effort de serrage demandé, la machine l'indique avant le point avec le message d'erreur suivant « Pression réseau insuffisante ». Un second appui sur la gâchette permet de « forcer » l'exécution du point au risque de ne pas atteindre l'effort demandé.



#### Fonction Adaptive Welding

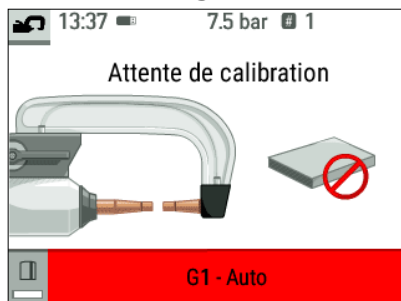
Lorsque la machine fonctionne en mode Automatique ou Synergique, l'algorithme «Adaptive Welding» va ajuster en temps réel les paramètres de soudage en fonction de la pression du réseau d'air comprimé et de la tension d'alimentation.

Cette fonction n'est pas opérationnelle en mode Manuel et Constructeur. Il est donc recommandé d'utiliser les modes Automatique ou Synergique.

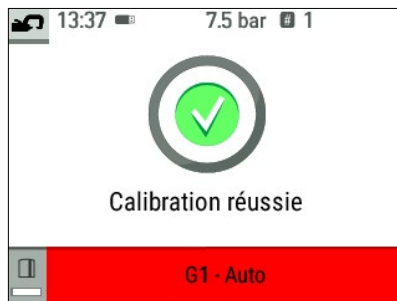
### 4.3.1 Mode Automatique

Ce mode fonctionne uniquement en mode pince. Il s'affiche par défaut au démarrage de la machine dès lors qu'il n'y a pas de pistolet connecté. Il permet de souder des tôles sans spécifier aucun paramètre à l'écran. La machine détermine elle-même les paramètres de soudage adaptés.

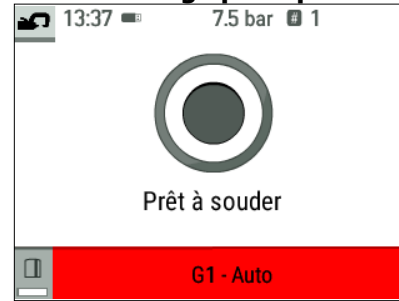
#### Menu de changement de bras



#### Mode de fonctionnement



#### Affichage principal



Pour pouvoir utiliser ce mode, une calibration est demandée au début, à chaque changement de bras et de caps, et tous les 25 points.

Pour ce faire, effectuer un point à vide (sans tôle entre les électrodes). Une fois la calibration réussie, la machine affiche «prêt à souder». En cas d'échec de la calibration, s'assurer que les caps sont en bon état, que le bras est bien verrouillé, et recommencer la procédure de calibration.

Lorsque la machine est prête, fermer la pince sur la zone à souder, pour déclencher la soudure.

La machine affichera un défaut si elle mesure un assemblage de tôles supérieur à 7.5mm, ou une épaisseur nulle.

### 4.3.2 Mode Synergique

Ce mode détermine les paramètres de soudage à partir de l'épaisseur des tôles et du type d'acier.

L'épaisseur de chacune des tôles peut être renseignée entre 0.5mm et 3mm. Les types d'acier sont : l'acier et l'acier revêtu, l'acier HLE/THLE, l'acier UHLE et l'acier au bore (BORON).

Il est possible de renseigner un assemblage allant jusqu'à 3 tôles pour une épaisseur d'assemblage max de 7.5mm.



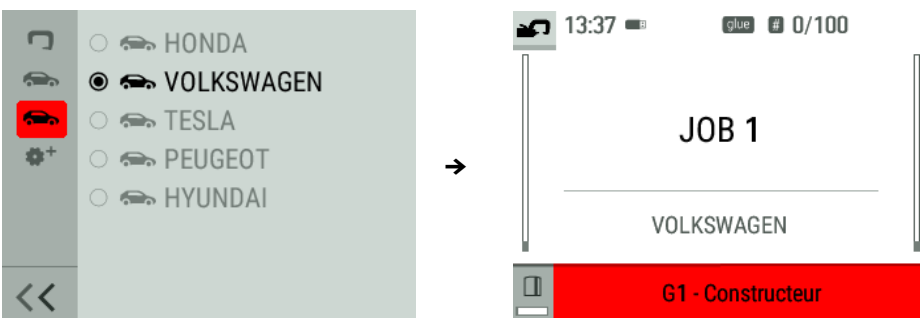
Utiliser la molette pour sélectionner l'épaisseur et le type d'acier de chacune des tôles. Pour activer la troisième tôle, la sélectionner et renseigner son épaisseur. Pour la désactiver, renseigner une épaisseur nulle « --- »

Afin de faciliter la lecture de l'écran, le type de matière est identifié par un code couleur.

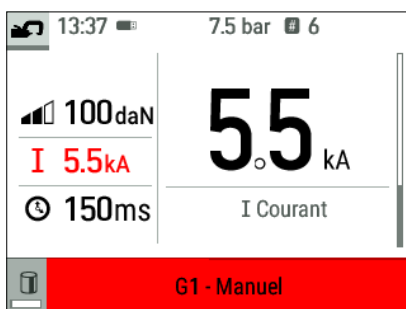
- Bleu : ACIER
- Jaune : HLE (et THLE)
- Orange : UHLE
- Violet : BORON

### 4.3.3 Mode constructeur

Ce mode fonctionne uniquement en mode pince. Il permet d'appeler nominativement un point préenregistré selon le cahier des charges de réparation du constructeur. Une fois ce mode sélectionné depuis le menu général, sélectionner le constructeur et le point défini dans les instructions du cahier de réparation.



### 4.3.4 Mode Manuel



Ce mode permet de régler manuellement les paramètres du point de soudure, en suivant les instructions d'un cahier de réparation. Les paramètres à régler dans ce mode sont :

- Intensité
- Temps
- Effort de serrage

### Limitation des paramètres d'effort et de courant en fonction du type de bras

Pour éviter toute détérioration de bras, la machine bride automatiquement l'effort maximum et le courant maximum que peut sélectionner l'utilisateur en fonction du bras.

- Exemple :
- Bras G1 Courant max = 13kA Effort max = 550daN
  - Bras G7 Courant max = 5,5kA Effort max = 150daN





### Impact du réseau d'alimentation électrique sur le courant de soudage

Le courant de soudage maximum ( $I_{2cc}$ ) dépend également de la tension du réseau d'alimentation. Plus cette tension est faible et plus le courant est faible.

La machine analyse la tension du réseau d'alimentation et ajuste le courant de soudage maximum que peut sélectionner l'utilisateur. Par exemple, si la tension est de 400V, alors  $I_{2cc}$  est de 13kA. Si cette tension descend à 380V, alors  $I_{2cc}$  décroît à 12.5kA.

#### 4.4 CHANGEMENT DE BRAS



La garantie ne couvre pas les anomalies et détériorations dues à un mauvais montage des bras de la pince en G.

#### Important :

- Ne pas utiliser de graisse cuivrée sur les bras.
- Maintenir propre la semelle des bras et le support de bras sur la pince pour favoriser un bon passage du courant entre les pièces en contact.
- En cas de non-utilisation prolongée, toujours stocker la machine avec un bras monté sur la pince pour éviter les poussières sur le support de bras.

#### Procédure de changement des bras :

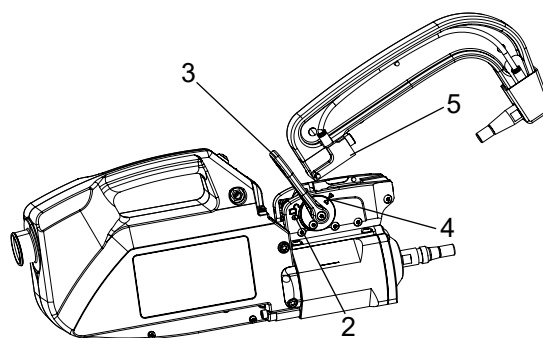
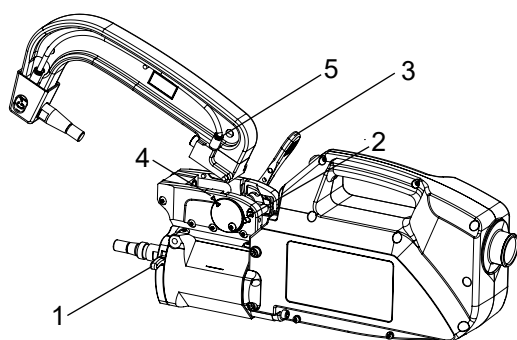
Lors d'un changement de bras, il est nécessaire que la pompe du circuit de refroidissement soit coupée. Par ailleurs, les paramètres de soudage sont en fonction du type de bras. Deux possibilités :

Option 1 : Accédez au Menu de changement de bras depuis le Menu général, renseignez le bras monté sur la machine.

Option 2 : Couper l'alimentation électrique de la machine, procédez au changement de bras, redémarrer la machine et renseignez le nouveau bras.

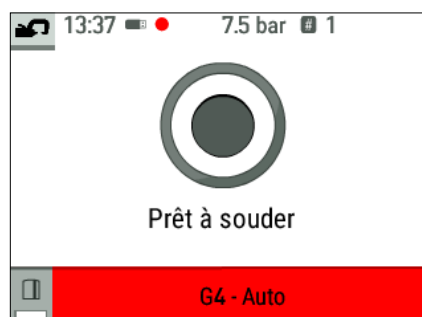


- 1) L'électrode est en sur-ouverture
- 2) Le loquet dépasse côté cadenas fermé
- 3) Le levier doit être en butée position arrière (~120°)
- 4) Les flèches doivent être alignées
- 5) Incliner le bras d'environ 15° et le retirer de son logement (les goupilles doivent glisser dans la rainure) Aller dans le menu Général et sélectionner le bras

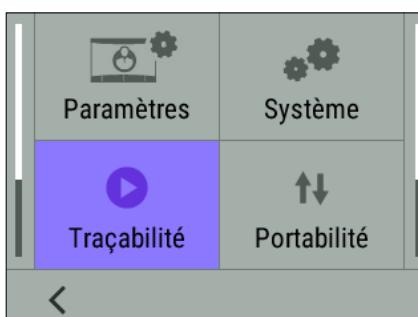


#### 4.5 MENU AVANCÉ

L'accès au Menu avancé se fait depuis l'Affichage principal par un appui-long sur la molette de l'IHM.



Appui long sur la molette





Ce menu donne accès à la Traçabilité et aux informations système de la machine (heure, langues, etc.).

## PARAMÈTRES

	<p>Cet onglet permet de sélectionner le mode Easy ou Expert de la machine. De choisir la langue (EN, FR, etc.), le système d'unité (bar, PSI) et la luminosité de l'écran. La machine est en mode Easy par défaut.</p> <p>Le mode Expert permet de régler des paramètres supplémentaires (nombre de points avant changement de caps, nombre de point entre deux calibrations en Automatique, activation des rampes de courant).</p>
--	---



**Une demande auprès de votre distributeur / revendeur est nécessaire pour disposer du mode expert.**

### 4.5.1 SYSTEM


	<p>Contient le réglage de la date et l'heure, la possibilité de réinitialiser la machine avec les paramètres usine, ainsi que toutes les informations de version hardware et logiciel (demandé en cas d'intervention SAV).</p>
--	--

### 4.5.2 PORTABILITÉ


Cet onglet est utilisé à des fins de Support Technique et de Service Après-Vente.

### 4.5.3 TRAÇABILITÉ


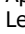
Cette fonctionnalité permet d'enregistrer des opérations sous forme de rapport de chantier et de les exporter vers une clé USB afin qu'ils puissent être récupérés et exploités depuis un PC et le logiciel GYSPOT (voir paragraphe «Logiciel GYSPOT»).

	<p>Les opérations effectuées avec l'accessoire pistolet mono-point, ne sont pas enregistrés. Pour lancer un enregistrement, sélectionner .</p>
--	---





	<p>La liste des chantiers précédemment créés s'affiche à l'écran. Pour créer un nouveau chantier : faire un appui long sur le bouton de droite . Faire un appui court sur la molette pour poursuivre un chantier existant.</p>
--	---

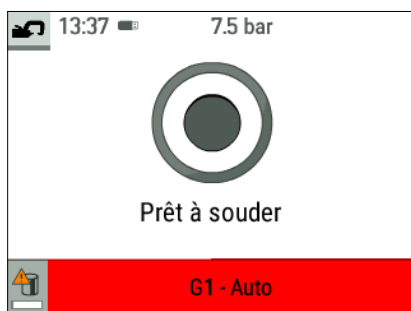


	<p>Appuyer sur le bouton droit  pour lancer l'enregistrement. Le symbole  situé en haut de l'écran indique que les points de soudures sont en cours d'enregistrement.</p>
--	---




	<p>Pour arrêter la traçabilité, retourner dans le menu Traçabilité et sélectionner . Pour exporter le rapport de chantier en cours, il est nécessaire de stopper l'enregistrement. Connecter la clé USB fournie avec le produit au port USB de la machine, sélectionner Exporter .</p>
--	--

## 4.6 CHANGEMENT DE CAPS



La machine comptabilise le nombre de points réalisés avec chaque bras de manière indépendante.

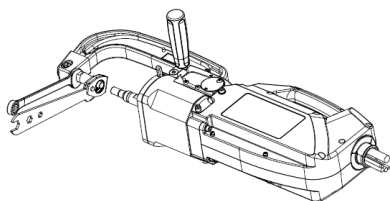
Le pictogramme d'avertissement  et un message apparaissent à l'écran lorsque la limite des points effectués par les caps est atteinte.

Le message reste affiché après chaque point tant que l'opération de changement de caps n'a pas été réalisée.

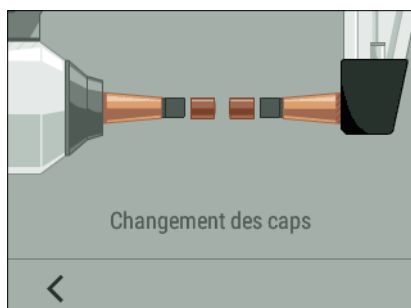
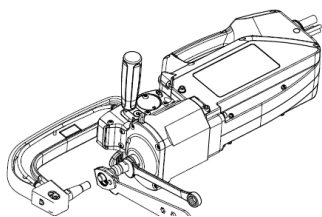
Par défaut, les caps doivent être changés tous les 50 points.



Pour lancer la procédure de changement de caps, appuyer sur le bouton poussoir de gauche de l'IHM, jusqu'à ce que la barre de progression soit complète



Utiliser une clé démonte caps et une clé de 17 pour bloquer l'électrode pour ôter les caps usés, mettre en place une paire de caps neuve.



Appuyer sur le bouton poussoir de la pince, jusqu'à ce que les caps soient en contact. La machine poursuivra automatiquement le serrage des caps.

## 5. LOGICIEL GYSPOT

Ce logiciel a pour objectif d'éditer et de sauvegarder des rapports de chantier réalisés à l'aide d'une pointeuse GYSPOT (ou d'une riveteuse GYSPRESS 10T PP CONTROL). Le logiciel GYSPOT peut être installé à partir de fichiers présents sur la clé USB fournie avec le produit. Dans le répertoire \GYSPOT V X. XX, double cliquer sur le fichier INSTALL.EXE, et suivre les instructions pour installer le logiciel sur votre PC. Une icône GYSPOT est automatiquement installée sur le bureau de votre PC.



**Le logiciel GYSPOT fonctionne uniquement sur PC.**

### 5.1. SÉLECTION DE LA LANGUE

Le logiciel supporte plusieurs langues. Actuellement, les langues disponibles sont : Français, Anglais, Allemand, Espagnol, Hollandais, Danois, Finnois, Italien, Suédois, Russe, Turque.

Pour sélectionner une langue, dans la barre de menu, cliquez sur « Options » puis sur « Langues ». Attention, une fois la langue sélectionnée, GYSPOT redémarre automatiquement avec la nouvelle langue prise en compte.

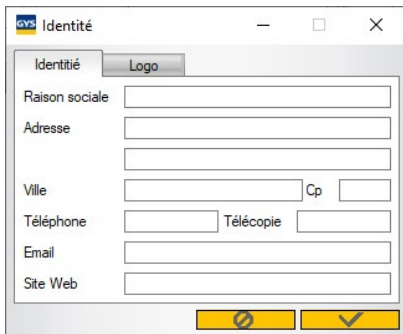
### 5.2. SÉLECTION DE LA MACHINE

Les fonctionnalités de GYSPT sont liées au type de machine utilisée (pointeuse ou riveteuse connectée). Pour sélectionner la pointeuse, dans le menu, cliquez sur Modes puis GYSPT puis Traçabilité. Lors du prochain démarrage de GYSPT, il sera automatiquement en mode GYSPT (pointeuse).



Par défaut, le logiciel GYSPT s'ouvre en mode « Traçabilité ». Le paramétrage de point utilisateur n'est pas disponible sur cette machine.


### 5.3. IDENTIFICATION DE L'UTILISATEUR



Afin de personnaliser les éditions avec vos informations personnelles, certaines informations sont requises.


Pour les renseigner, dans le menu, cliquer sur Options puis sur Identité. Une nouvelle fenêtre s'affiche avec les informations suivantes : Raison sociale Adresse / Code postal / Ville Téléphone / Télécopie (Fax) / Email / Site Web Logo Ces informations seront ensuite affichées sur les éditions.


### 5.4. IMPORTER LES RAPPORTS D'INTERVENTION STOCKÉS SUR VOTRE CLÉ USB

Pour importer dans votre PC les rapports d'intervention réalisés avec une GYSPT (préalablement enregistrés dans votre clé USB depuis la machine, voir paragraphe «Traçabilité»), insérer la clé USB dans le port USB de votre PC. Ensuite, sélectionner le lecteur dans lequel votre clé USB est insérée puis cliquer sur le bouton .

Lorsque l'importation est effectuée, les opérations réalisées sont regroupées par l'identifiant des ordres de réparation. Ces identifiants correspondent aux noms des rapports spécifiés dans la GYSPT (voir Traçabilité).

Cet identificateur est affiché dans l'onglet « En cours ». Une fois les rapports importés, il est possible d'effectuer une recherche, d'éditer ou d'archiver chaque rapport. Pour visualiser les opérations réalisées d'un rapport, sélectionner un rapport. Les opérations réalisées s'affichent dans le tableau.

Pour effectuer une recherche, renseignez le champ recherche et cliquez sur le bouton .

Pour éditer un rapport, sélectionner un rapport puis cliquer sur le bouton .

Pour archiver un rapport, sélectionner un rapport puis cliquer sur le bouton . Attention, les rapports importés ne peuvent pas être supprimés avant d'avoir été archivés.

### 5.5. INFORMATIONS CONTENUES DANS UN RAPPORT D'INTERVENTION


A chaque points de soudure est renseigné, le mode de fonctionnement (Automatique, Manuel, etc.), le bras, les paramètres de consignes et ceux réellement obtenus. L'épaisseur mesurée en cas de point en mode Automatique, et l'état du point si l'option Contrôle de Soudure est activée.


N° de série	N° du point	Mode	Outil	Consigne Temps (ms)	Consigne Intensité (kA)	Consigne Effort (daN)	Mesure Intensité (kA)	Mesure Effort (daN)	Mesure épaisseur (mm)	Etat	Date de création
0000000000000000	1	Normal	Pince en G n°1	620	9,9	375	9,8	300		Point Ok	31/12/2099 00:00:00
0000000000000000	2	Normal	Pince en G n°1	620	9,9	375	9,8	275		Point Ok	31/12/2099 00:00:00
0000000000000000	3	Multi-tôles	Pince en G n°1	710	10,7	425	10,7	275		Point Ok	31/12/2099 00:00:00
0000000000000000	4	Normal	Pince en G n°1	620	9,9	375	9,9	275		Point Ok	31/12/2099 00:00:00
0000000000000000	5	Auto	Pince en G n°1	1 160	11,5	540	10,1	300	8,0	Point Ok	31/12/2099 00:00:00


### 5.6. CONSULTER LES RAPPORTS DE POINTS ARCHIVÉS

Pour consulter les rapports archivés, cliquer sur l'onglet « Archives ». Les rapports sont regroupés par année et par mois.

Pour visualiser les opérations effectuées, sélectionner un rapport. Les opérations réalisées s'affichent dans le tableau.

Pour les rapports archivés, il est possible d'effectuer une recherche, d'éditer ou supprimer un rapport. Attention, un rapport archivé puis supprimé sera importé à nouveau lors d'une nouvelle importation dans le cas où le répertoire de traçabilité de la clé USB est n'a pas été effacé. Pour effectuer une recherche, renseignez le champ de recherche et cliquez sur le bouton .

Pour éditer un rapport, sélectionner un rapport puis cliquer sur le bouton .

Pour supprimer un rapport, sélectionner un rapport puis cliquer sur le bouton .

### 5.7. EFFACER LES FICHIERS DE TRAÇABILITÉ PRÉSENTS SUR LA CLÉ USB

Un effacement supprimera tous les rapports d'opération enregistrés sur la clé USB.

Pour effacer ces fichiers de traçabilité insérer la clé USB dans le PC, puis dans le menu, cliquer sur « Options », puis « GYSPOT », puis « Effacer traçabilité USB ». Attention, lors d'un effacement, les rapports de chantier réalisés qui n'ont pas encore été importés seront automatiquement importés. Il est aussi possible d'effacer les fichiers de traçabilité en supprimant directement les fichiers contenus dans répertoire :

Disque amovible\TRACABILITY

### 5.8. COMPLÉTER LES INFORMATIONS D'UN RAPPORT


Intervenant	Valentin DUBATEAU	Marque	Tesla
Ordre de réparation	AAA	Modèle	Model 3
Date du journal	19/09/2023	Numéro de châssis	
Intervention		Immatriculation	PR-011-GV
Commentaires	Réparation aile AVG	Mise en circulation	02/03/2024

Chaque rapport peut être renseigné avec les informations suivantes :

- Intervenant ;
- Type de véhicule ;
- Ordre de réparation ;
- Immatriculation ;
- Mise en circulation ;
- Intervention ;
- Commentaires.

Pour renseigner ces données, sélectionnez un rapport puis saisissez les informations dans l'en-tête de rapport.

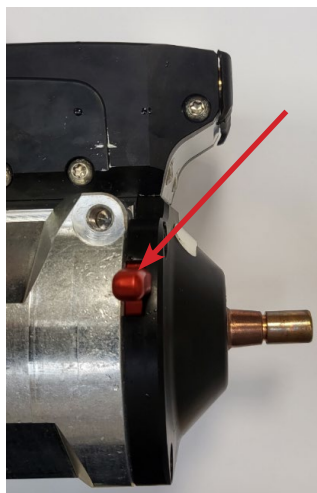
### 5.9. IMPRIMER UN RAPPORT

Pour imprimer un rapport, sélectionner un rapport puis cliquer sur le bouton . Un aperçu de l'édition s'affiche.

Cliquer sur le bouton  pour lancer l'impression.

## 6. UTILISATION DU BRAS G9 (OPTION)

### Mise en place :

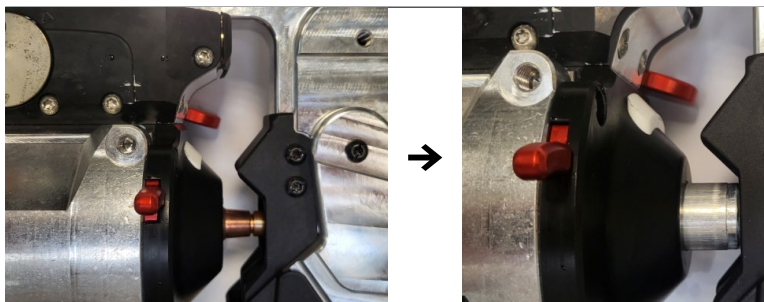


Eteignez la machine ou suivez la procédure de changement de bras d'écrite au § 4.4 Montage et changement de bras.

Retirer le bras de la pince et actionner la sur-ouverture pour que l'électrode soit totalement rentrée dans le vérin.



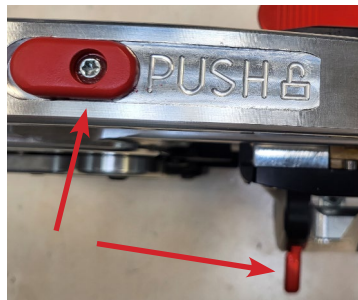
Mettre en place le bras G9 sur le socle de la pince.



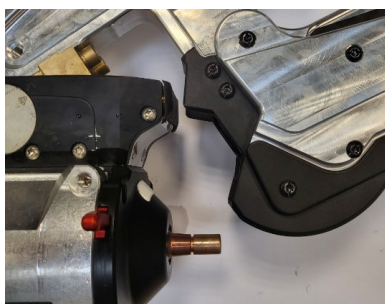
Une fois le bras G9 en place et le levier de verrouillage fermé, appuyer sur le bouton de fermeture de la pince pour entrainer le bras.



**Retrait du bras :**

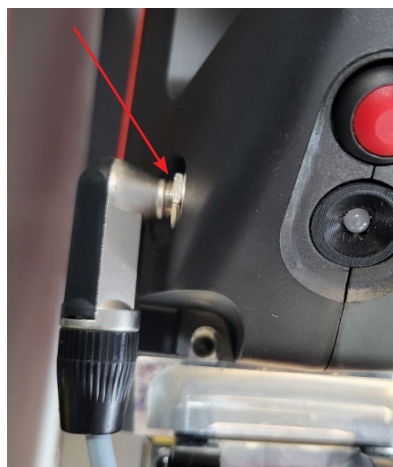


Eteignez la machine ou suivez la procédure de changement de bras d'écrite au § 4.4 Montage et changement de bras.  
Appuyer simultanément sur le bouton PUSH du bras et sur la gâchette de sur-ouverture de la pince.



Déverrouiller le levier de serrage et dégager le bras.

**7. UTILISATION DU PISTOLET MONO-POINT (OPTION)**



Machine en marche, connecter le câble de commande du pistolet à la fiche Jack située sur la poignée de la pince.



Un message s'affiche à l'écran et demande un appui sur la gâchette du pistolet.



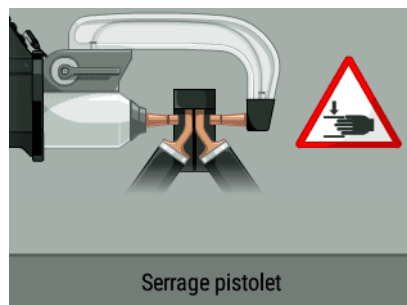
Une fois le pistolet mis en place sur la pince (voir paragraphes ci-après), sélectionner l'outil (étoile, anneau, fil ondulé, etc.) et valider.  
Le pistolet mono-point est utilisable en mode Manuel et Synergique.  
L'option Contrôle kA/daN (voir § 4.2.2.3) n'est pas disponible avec le pistolet mono-point.



7.1 PISTOLET QUICK-FIX



Mettre en place le collecteur du pistolet tout en appuyant sur la gâchette jusqu'à verrouillage du pistolet.



Il est recommandé d'utiliser un bras G1, ou G6 pour obtenir les meilleures performances du pistolet mono-point Quick Fix.

7.2 CAS DU PISTOLET D'ANCIENNE GÉNÉRATION



Fixer le câble de masse sur l'électrode mobile. Faire coulisser et serrer la molette.



Retirer le bras de la pince, et fixer en lieu et place de celui-ci le câble du pistolet.



Vérifier que la vis qui connecte le patin à la cosse du câble est bien serrée.

## 8. PRÉCAUTION D'EMPLOI ET ENTRETIEN

### Formation de l'utilisateur

Les utilisateurs de cette machine doivent recevoir une formation adaptée à l'utilisation de la machine afin de tirer le maximum des performances de la machine et de réaliser des travaux conformes (exemples : formation de carrossier).

### Préparation des pièces à assembler

Il est indispensable de décaper et d'accoster la zone à souder. Dans le cas d'une application de protection, bien s'assurer que cette dernière est conductrice en faisant un test au préalable sur un échantillon.

### Soudage au pistolet mono-point

Lors d'une réparation sur un véhicule, vérifier que le constructeur autorise ce type de procédé de soudage.

### Niveau et efficacité du liquide de refroidissement

Le niveau de liquide de refroidissement est important pour le bon fonctionnement de la machine. Il doit être remplacé tous les 2 ans.

## 9. ANOMALIES, CAUSE, REMÈDES

	ANOMALIES	CAUSES	REMEDES
Soudage pince	Le point réalisé ne tient pas / tient mal	Les caps utilisés sont usagés.	Changer les caps.
		Mauvais décapage des tôles.	Vérifier la préparation des surfaces.
		Le bras renseigné ne correspond pas à celui installé.	Vérifier le bras renseigné dans le logiciel.
	La pointeuse perce la tôle	Les caps utilisés sont usagés.	Changer les caps
		Pression d'air insuffisante.	Vérifier la pression réseau (min. 8 bar).
		La surface n'est pas préparée convenablement.	Préparer la surface à travailler.
	Manque de puissance	Problème d'alimentation électrique.	Vérifier la stabilité de la tension secteur.
		Caps noircis ou endommagés.	Changer les caps.
		Mauvais verrouillage du bras.	Se référer au chapitre «Montage et changement des bras».
	- Surchauffe rapide de la machine. - Ventilateur peut-être endommagé	Obstruction du ventilateur.	Vérifier qu'un flux d'air passe par le ventilateur.
- Arrêt pompe - Liquide de refroidissement pollué - Bouchage du circuit	Obstruction dans le circuit de refroidissement (tuyau pincé).	Contrôler la gaine du faisceau entre le chariot. Vérifier le bon fonctionnement de la pompe. Vérifier l'état du liquide de refroidissement.	

Pistolet	Echauffement anormal du pistolet	Mauvais serrage du mandrin.	Vérifier le serrage du mandrin, du mandrin porte-étoiles, et l'état de la gaine.
		Gaine pistolet déchaussée.	Replacer la gaine pour que le refroidissement air parvienne à l'intérieur du pistolet.
		Mauvais positionnement du patin de masse.	Vérifier que le patin de masse est en contact avec la bonne tôle.
	Manque de puissance avec le pistolet	Mauvais contact du patin de masse.	Vérifier le contact de la masse.
		Mauvais serrage du mandrin ou des accessoires.	Vérifier le serrage du mandrin et des accessoires, et l'état de la gaine.
		Consommables endommagés.	Remplacer les consommables.

## 10. CONDITION DE GARANTIE FRANCE

La garantie couvre tous défauts ou vices de fabrication pendant 2 ans, à compter de la date d'achat (pièces et main-d'œuvre).

La garantie ne couvre pas :

- Toutes autres avaries dues au transport.
- L'usure normale des pièces (Ex. : câbles, pinces, etc.).
- Les incidents dus à un mauvais usage (erreur d'alimentation, chute, démontage).
- Les pannes liées à l'environnement (pollution, rouille, poussière).

En cas de panne, retourner l'appareil à votre distributeur, en y joignant : - un justificatif d'achat daté (ticket de sortie de caisse, facture...) - une note explicative de la panne.

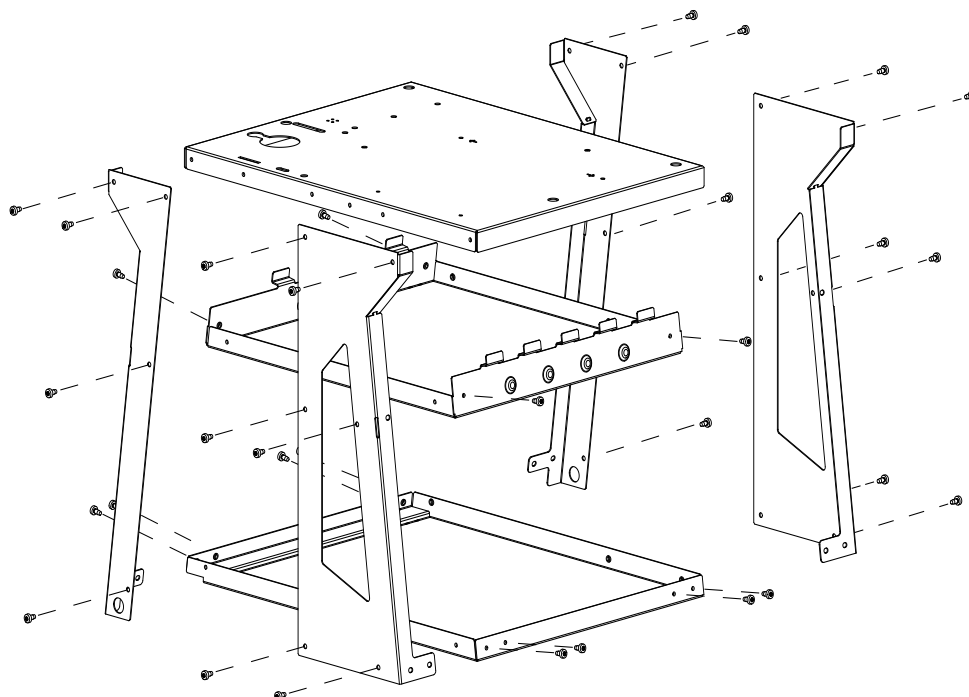


## SUMMARY

<b>1. ASSEMBLY .....</b>	<b>30</b>
<b>2. WARNINGS - SAFETY INSTRUCTIONS .....</b>	<b>34</b>
<b>3. INSTALLATION - USING THE PRODUCT .....</b>	<b>38</b>
3.1 PRODUCT DESCRIPTION .....	38
3.2 DESCRIPTION OF THE CLAMP.....	39
3.3 ACCESSORIES AND OPTIONS .....	39
3.4 POWER SUPPLY .....	41
3.5 COMPRESSED AIR SUPPLY.....	41
3.6 COOLANT LIQUID .....	41
<b>4. COMMISSIONING THE MACHINE.....</b>	<b>42</b>
4.1 1st TIME OPERATING AND UPDATING YOUR PRODUCT.....	42
4.2 MACHINE CONTROLS.....	42
4.2.1 Clamp indicator light .....	42
4.2.2 Human Machine Interface of the machine.....	42
4.2.2.1 Main display.....	43
4.2.2.2 General menu .....	43
4.2.2.3 Main display.....	43
4.3 OPERATING MODES .....	44
4.3.1 Automatic Mode.....	44
4.3.2 Synergic mode.....	45
4.3.3 Manufacturer mode.....	45
4.3.4 Manual Mode.....	45
4.4 CHANGING ARMS.....	46
4.5 ADVANCED MENU .....	46
4.6 CHANGING THE CAPS .....	48
<b>5. GYSPOT SOFTWARE .....</b>	<b>48</b>
5.1. LANGUAGE SELECTION .....	48
5.2. MACHINE SELECTION .....	49
5.3. USER IDENTIFICATION .....	49
5.4. IMPORT REPORTS STORED ON YOUR USB STICK.....	49
5.5. INFORMATION CONTAINED IN A SERVICE REPORT.....	49
5.6. CONSULT ARCHIVED SPOT REPORTS .....	49
5.7. DELETE THE TRACEABILITY FILES ON THE USB STICK.....	49
5.8. COMPLETE THE INFORMATION IN A REPORT .....	50
5.9. PRINT A REPORT .....	50
<b>6. USE OF THE G9 ARM (OPTIONAL) .....</b>	<b>51</b>
<b>7. USING THE SINGLE-POINT GUN (OPTIONAL) .....</b>	<b>52</b>
7.1 QUICK-FIX GUN .....	53
7.2 OLDER GENERATION GUNS .....	53
<b>8. PRECAUTIONS FOR USE AND MAINTENANCE.....</b>	<b>54</b>
<b>9. FAULTS, CAUSES, REMEDIES.....</b>	<b>54</b>
<b>10. FRANCE WARRANTY CONDITIONS .....</b>	<b>54</b>
<b>11. TECHNICAL SPECIFICATIONS.....</b>	<b>81</b>
<b>12. GENERATOR SPARE PARTS .....</b>	<b>82</b>
<b>13. SPARE PARTS FOR THE CLAMP .....</b>	<b>86</b>
<b>14. SPARE PARTS AND ACCESSORIES GUN .....</b>	<b>88</b>

**1. ASSEMBLY**

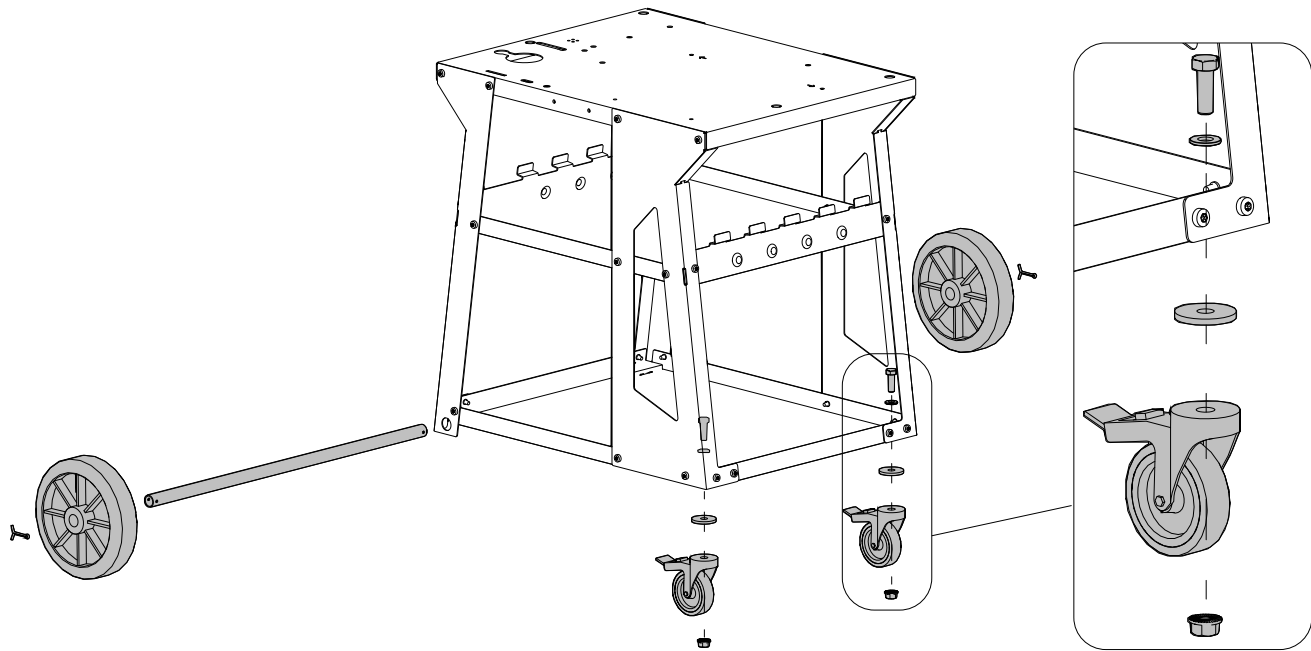
1



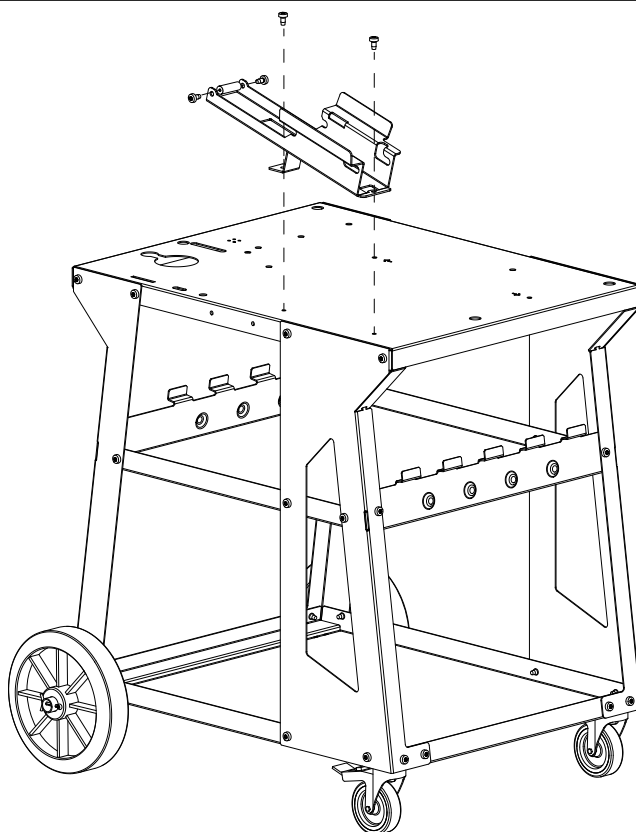
1 Vis M6 autoformeuse / Self-tapping M6 screw / Selbstformende M6-Schraube / Tornillo autoformante M6/ Zelfvormende M6 schroef / Vite M6 autoformante / Самозажимной винт M6

REF	QTY
43356	32

2

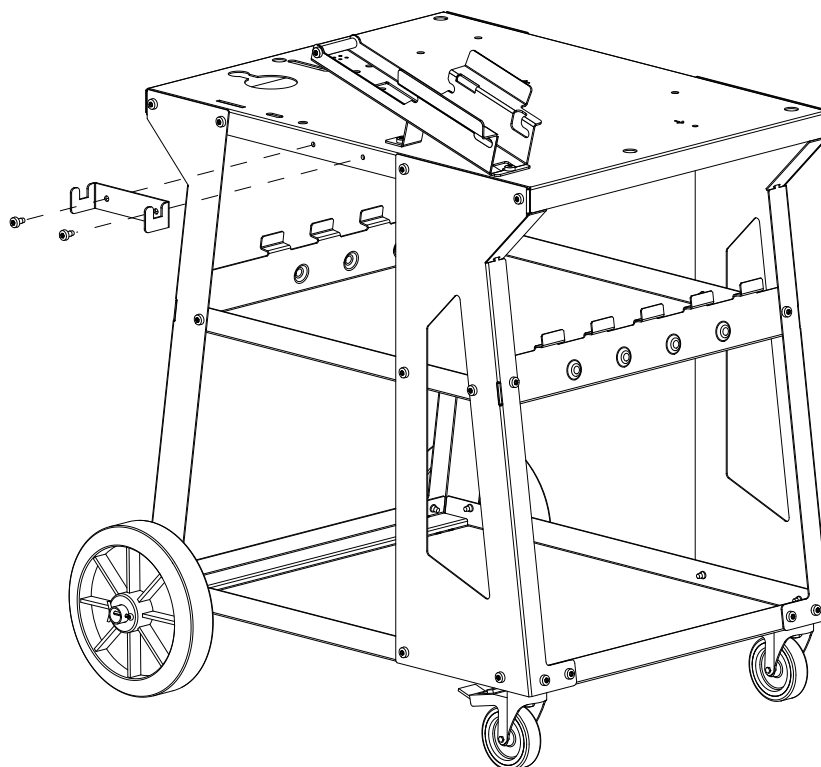


3



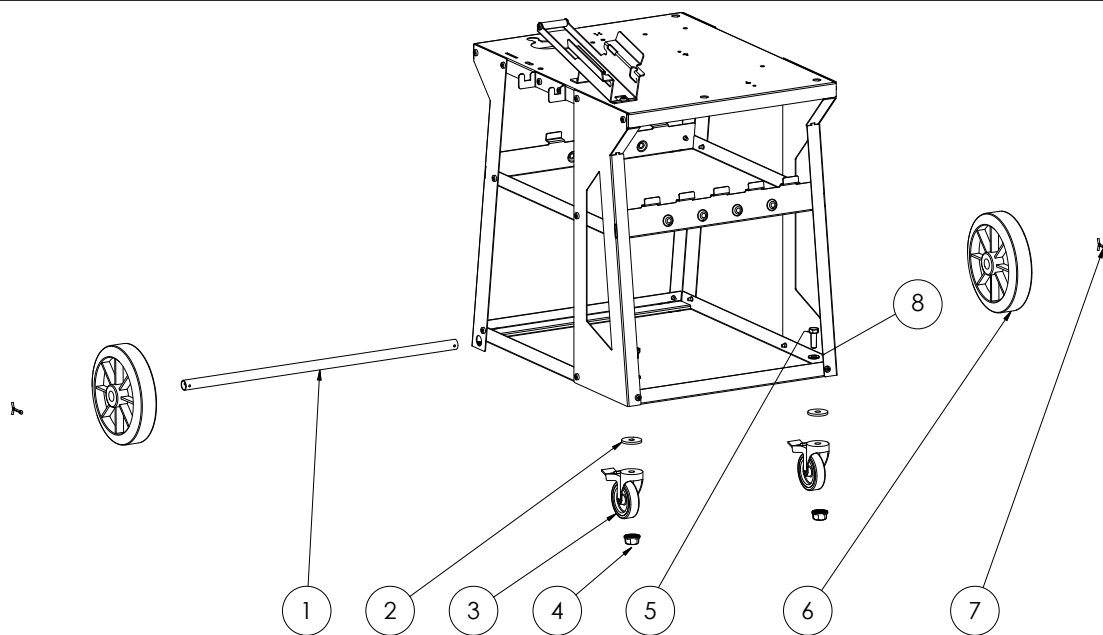
		REF	QTY
1	Vis M6 autoformeuse / Self-tapping M6 screw / Selbstformende M6-Schraube / Tornillo autoformante M6/ Zelfvormende M6 schroef / Vite M6 autoformante / Самозажимной винт М6	43356	4

4



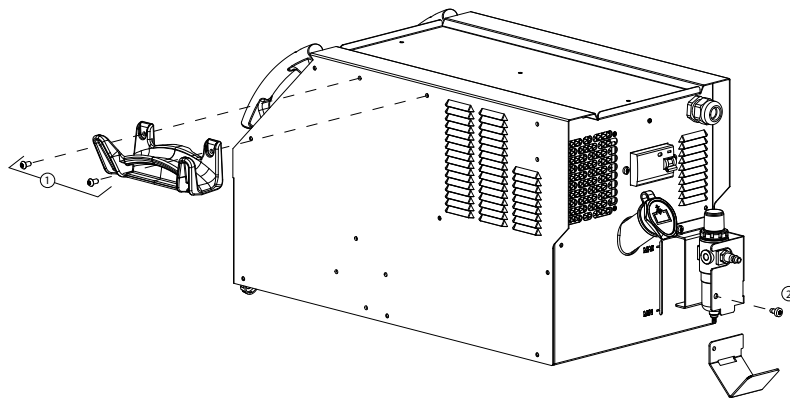
		REF	QTY
1	Vis M6 autoformeuse / Self-tapping M6 screw / Selbstformende M6-Schraube / Tornillo autoformante M6/ Zelfvormende M6 schroef / Vite M6 autoformante / Самозажимной винт М6	43356	2

5



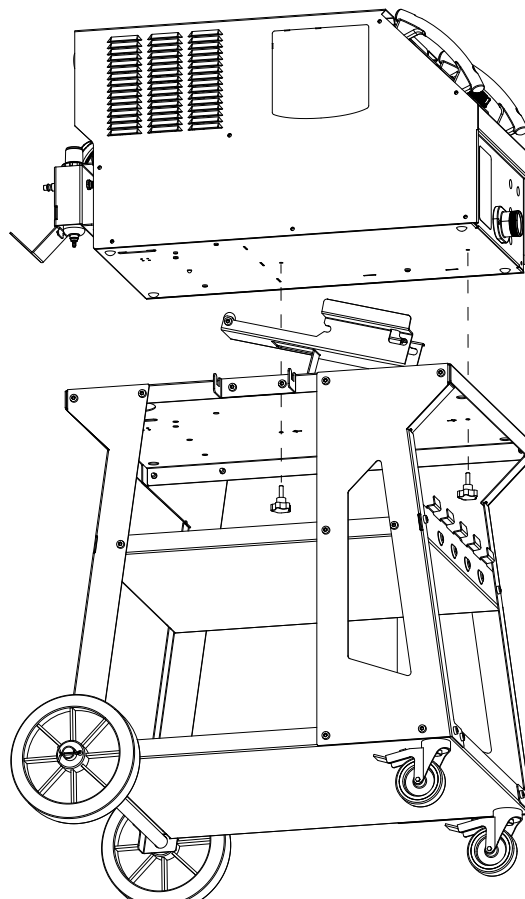
		RÉF	QTY
1	Axe de roue Lg 628 / Wheel axle Lg 628 / Radachse Lg 628 / Eje de rueda Lg 628 / Wielas Lg 628 / Asse della ruota Lg 628 / Колесная ось Lg 628	98908ST	1
2	Rondelle M10 Øext 40mm ep 4mm / Washers M10 Øext 40mm ep 4mm / Unterlegscheiben M10 Øext 40mm ep 4mm / Arandelas M10 Øext 40mm ep 4mm / Sluiringen M10 Øext 40mm ep 4mm / Rondelle M10 Øext 40mm ep 4mm / Шайбы M10 Øext 40mm ep 4mm	43253	2
3	Roue pivotante avec frein D=75 H=98 L=25 / Swivel wheel with brake D=75 H=98 L=25 / Lenkrolle mit Bremse D=75 H=98 L=25 / Rueda giratoria con freno D=75 H=98 L=25 / Zwenkwiel met rem D=75 H=98 L=25 / Ruota girevole con freno D=75 H=98 L=25 / Поворотное колесо с тормозом D=75 H=98 L=25	71865	2
4	Ecrou M10 clé 17 cranté zn blanc din 6923 cl 8 / Nut M10 key 17 notched zn white din 6923 cl 8 / Mutter M10 Schlüssel 17 gezahnt zn weiß din 6923 cl 8 / Tuerca M10 llave 17 entallada zn blanco din 6923 cl 8 / Moer M10 sleutel 17 gekerfd zn wit din 6923 cl 8 / Dado M10 chiave 17 dentato zn bianco din 6923 cl 8 / Гайка M10 ключ 17 с насечкой zn белая din 6923 cl 8	41160	2
5	Vis mx M10x30 TH clé 17 zn blanc din 933 cl 8.8 / Mx screw M10x30 TH key 17 zn white din 933 cl 8.8 / mx Schraube M10x30 TH Schlüssel 17 zn weiß din 933 cl 8.8 / Mx tornillo M10x30 TH llave 17 zn blanco din 933 cl 8.8 / Mx schroef M10x30 TH sleutel 17 zn wit din 933 cl 8.8 / Vite Mx M10x30 TH chiave 17 zn bianco din 933 cl 8,8 / Винт Mx M10x30 TH ключ 17 zn белый din 933 cl 8.8	42140	2
6	Roue diamètre 200 axe 20 mm moyenne lisse / Wheel diameter 200 axle 20 mm medium smooth / Rad Durchmesser 200 Achse 20 mm mittel glatt / Diámetro de rueda 200 eje 20 mm medio liso / Wieldiameter 200 as 20 mm medium glad / Diametro ruota 200 asse 20 mm medio liscio / Диаметр колеса 200 ось 20 мм средняя гладкая	71375	2
7	Goupille fendue 4x40 pliée / Split pin 4x40 bent / Splint 4x40 gebogen / Clavija partida 4x40 doblada / Splitpen 4x40 gebogen / Perno divisorio 4x40 piegato / Раздельный штырь 4x40 согнутых	42032	2
8	Rondelle M10 / Washers M10 / Unterlegscheiben M10 / Arandelas M10 / Sluiringen M10 / Rondelle M10 / Шайбы M10	43203	2

6



		REF	QTY
1	Vis M6 / M6 screw / Schraube M6 / Tornillo M6/ M6 schroef / Pesce M6 / винт М6	41276	2
2	Vis M6 autoformeuse / Self-tapping M6 screw / Selbstformende M6-Schraube / Tornillo autoformante M6/ Zelfvormende M6 schroef / Vite M6 autoformante / Самозажимной винт М6	43356	1

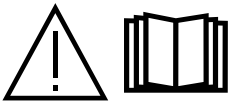
7



1	Molette M6 / Adjusting knob M6 / Ein M6-Rad / Rueda M6 / Wiel M6 / Ruota M6 / Регулировочное колесо М6	41040	2
---	--	-------	---

## 2. WARNINGS - SAFETY INSTRUCTIONS

### GENERAL INSTRUCTIONS



These instructions must be read and fully understood before use. Do not carry out any alterations or maintenance work that is not directly specified in this manual. Please store this manual safely.

The manufacturer shall not be liable for any damage to persons or property resulting from use not in accordance with the instructions in this manual.

In the event of any problems or uncertainty, please consult a person qualified to deal with the unit correctly. These instructions cover the equipment in the condition in which it was delivered. It is the responsibility of the user to determine any risks arising from non-compliance with these instructions.

### ENVIRONMENT

This equipment should only be used for welding operations performed within the limits indicated on the information panel and/or in this manual. These safety guidelines must be observed. In the event of improper or dangerous use, the manufacturer cannot be held responsible. The equipment must be operated and stored in a location that is free of dust, acid, flammable gases or any other corrosive substances. Operate the machine in an open, or well-ventilated area.

Temperature range:

Use between +5°C and +40°C (+41°F and +104°F).

Store between -25°C and +55°C (-13°F and 131°F).

Air humidity:

Lower than or equal to 50% at 40°C (104°F).

Lower than or equal to 90% at 20°C (68°F).

Altitude: Up to 1,000 m above sea level (3280 feet).

### WASTE DISPOSAL

If the machine is to be disposed of, it must not be left in the open but must be taken to an approved recycling centre.

### PROTECTING YOURSELF AND OTHERS

Resistance welding can be dangerous and cause serious injuries or even death. The machine is intended to be operated by qualified personnel who have received appropriate training in the use of the machine (eg: panel beater training). Welding exposes people to a dangerous source of heat, sparks, electromagnetic fields (caution for those fitted with pacemakers), the risk of electrocution, as well as noise and gaseous fumes. To protect yourself and others, please observe the following safety instructions:



To protect yourself from burns and radiation, wear clothing that does not have turn-ups, that is insulating, dry, flame-retardant and in good condition, and that covers the whole body.



Wear protective gloves which provide electrical and thermal insulation.



Use welding protection and/or a welding helmet with a sufficient level of protection (depending on the specific use). Protect your eyes during cleaning procedures. Contact lenses are strictly prohibited.

It may sometimes be necessary to mark off areas with fireproof curtains in order to protect others from spatter, sparks, and arc-eye. Instruct all personnel in the welding area to wear suitable protective clothing.



The weighted sound power level of the machine is LWA = 73dB. Use noise-cancelling headphones for greater comfort.

Keep hands, hair and clothing away from moving parts (fan, electrodes, etc.).

Never remove the protective covers from the cooling unit while the welding power source is switched on, the manufacturer cannot be held responsible in the event of an incident.



Newly welded parts are hot and can cause burns when handled. During maintenance work on the torch or the electrode holder, you should make sure it's cold enough and wait at least 10 minutes before any intervention. The cooling unit must be switched on when using a water-cooled gun to prevent the liquid from causing burns.

It is important to ensure that the work area is safe before leaving it, to help protect both people and property.

Avoid direct contact with the tool during and after use, as it may become hot.

## POSTURE

- Maintain a stable posture and secure footing when using the tool. It is advisable for the operator to change posture during a long task, which can help to avoid discomfort and fatigue.
- When using the machine, the operator should adopt a comfortable posture, maintain good footing and avoid unusual or unstable postures. It is advisable for the operator to change posture during a long task, which can help to avoid discomfort and fatigue. If the operator experiences symptoms such as recurrent or persistent discomfort, pain, throbbing, soreness, burning or numbness, these warning signs should not be ignored. The operator should promptly inform the employer and consult a qualified occupational physician.
- The tool must not be operated in the direction of the operator or any other person.
- Keep your hands away from the compression mechanism; it is recommended that you hold the pliers with both hands.
- Vibration emissions are below the imposed threshold of 2.5 m/s<sup>2</sup>.

## WELDING FUMES AND GAS



The fumes, gases and dusts emitted by welding are harmful to health. Sufficient ventilation must be provided and an additional air supply may be required. An air-fed mask could be a solution in situations where there is inadequate ventilation. Check the extraction system performance against the relevant safety standards.

Care should be taken when welding in confined spaces, and supervision from a safe distance is essential. In addition, the welding of certain materials containing lead, cadmium, zinc, mercury or beryllium may be particularly harmful. Remove any grease from workpieces before welding. Welding should not be carried out near grease or paint.

Caution: Welding in confined spaces requires safety monitoring from a safe distance. In addition, the welding of certain materials containing lead, cadmium, zinc, mercury or even beryllium can be particularly harmful. Remove any grease from workpieces before welding.

Cylinders should be stored in open or well-ventilated areas. They should be stored in an upright position and kept on a stand or trolley. Welding should not be carried out near grease or paint.

## RISK OF FIRES AND EXPLOSIONS



Fully shield the welding area, flammable materials should be kept at least 11 metres away. Fire-fighting equipment should be kept close to wherever the welding activities are being undertaken.

Be careful of spatter and spark projections, even through cracks. It can be the source of fire or explosion.

Keep people, flammable objects and pressurised containers at a safe distance.

Welding in closed containers or tubes is to be avoided. If the containers or tubes are open, they must be emptied of all flammable or explosive materials (oil, fuel, gas residues, etc.).

Grinding work must not be directed towards the source of the welding current or towards any flammable materials.

## ELECTRICAL SAFETY



The electrical network used must be earthed. An electric shock, whether direct or indirect, can cause serious injury or death.

Never touch live parts either inside or outside of the power source (cables, electrodes, arms, gun, etc.) as these are connected to the welding circuit. Before opening the welding machine power source, disconnect it from the mains and wait two minutes to ensure that all the capacitors have fully discharged.

If the cables, electrodes or arms are damaged, they should be replaced by qualified and authorised personnel. Measure the cable cross-section according to the intended application. Always use dry and in-tact clothing to insulate yourself from the welding circuit. Always wear insulated footwear, in all working environments.



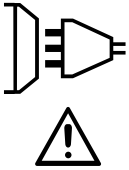
### Warning! Very hot surface. Risk of burns.

- Hot workpieces and equipment can cause severe burns.
- Do not touch hot parts with bare hands.
- Wait for all parts and equipment to cool before handling them.
- In the event of burns, rinse with plenty of water and seek medical attention immediately.

## EMC MATERIAL CLASSIFICATION

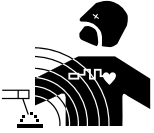


This Class A device is not intended for use in a residential location where electrical power is supplied by the public low-voltage power supply network. Ensuring electromagnetic compatibility may be difficult at these sites due to conducted, as well as radiated, radio frequency interference.



This equipment does not comply with IEC 61000-3-12 and is designed to be plugged into private, low voltage power supply networks connected to the public mains supply only at medium or high voltage level. If it is connected to a public low-voltage supply network, it is the responsibility of the installer or user of the equipment to ensure, by consulting the distribution network operator, that the equipment may be connected.

## ELECTROMAGNETIC INTERFERENCES



An electric current passing through any conductor produces localised electric and magnetic fields (EMF). The welding current produces an electromagnetic field around the welding circuit and the welding equipment.

## RECOMMENDATIONS FOR ASSESSING THE WELDING AREA AND INSTALLATION

### General Information

The user is responsible for the proper installation and usage of the resistance welding equipment as per the manufacturer's instructions. If electromagnetic disturbances are detected, it is the user's responsibility to resolve the situation with the manufacturer's technical assistance. In some cases, this corrective action may be as simple as earthing the welding circuit. In other cases, it may be necessary to construct an electromagnetic shield around the welding current source, and around the entire workpiece, by setting up input filters. In any case, electromagnetic interference should be reduced until it is no longer a cause for concern.

### Assessing the welding area

Before installing resistance welding equipment, the user must assess any potential electromagnetic problems in the surrounding area. The following should be taken into account:

- the presence of other power, control, signal and telephone cables above, below and adjacent to the resistance welding equipment;
- radio and television receivers and transmitters;
- computers and other control equipment;
- safety-critical equipment, e.g. industrial machinery protection;
- the health of nearby persons, e.g. those using pacemakers or hearing aids;
- equipment used for calibrating or measurement;
- the sensitivity of other equipment in the surrounding area.

The user must ensure that other equipment installed in the vicinity is compatible. This may require further protective measures;

- the time of day when welding or other operations are to be carried out.

The size of the surrounding area to be taken into account depends on the structure of the building and other activities taking place there. The surrounding area may extend beyond the boundaries of the facility.

### Assessment of the welding equipment

In addition to assessing the surrounding area, the evaluation of resistance welding installations can be used to identify and resolve cases of interference. It is appropriate that the assessment of any emissions should include in situ procedures as specified in Article 10 of CISPR 11. In-situ measurements can also be used to verify the effectiveness of any mitigation measures.

## RECOMMENDATIONS ON METHODS FOR REDUCING ELECTROMAGNETIC EMISSIONS

**a. The mains supply network:** Resistance welding equipment should be connected to the public mains power supply in accordance with the manufacturer's recommendations. If any interference occurs, it may be necessary to take additional precautionary measures such as filtering the mains power supply. Consideration should be given to shielding the power cable in a metal sleeve or equivalent for permanently installed resistance welding equipment. The power cable should be protected along its entire length. The shield should be connected to the welding power source to ensure that there is good electrical contact between the conduit and the welding power source enclosure.

**b. Maintaining resistance welding equipment :** Resistance welding equipment should undergo routine maintenance in accordance with the manufacturer's recommendations. All accesses, service doors and covers must be closed and properly locked when resistance welding equipment is in use. Resistance welding equipment must not be modified in any way, apart from the changes and adjustments specified in the manufacturer's instructions.

**c. Welding cables:** Cables should be as short as possible, placed close together, either near or on the ground.

**d. Equipotential bonding:** Consideration should be given to linking all metal objects in the surrounding area. However, metal objects connected to the workpiece increase the risk of electric shocks to the user should they touch both these metal parts and the electrode. It is necessary to insulate the operator from such metal objects.

**e. Earthing the workpiece:** In cases where the workpiece is unearthed for electrical safety reasons or due to its size and location, such as ship hulls or structural steel buildings, an earthed connection can reduce emissions in some cases, although not always. Care must be taken to avoid earthing parts that could increase the risk of injury to the user or cause damage to other electrical equipment. If necessary, the connection from the workpiece to earth should be made directly, but in some countries where this direct connection is not permitted, the connection should be made with a suitable capacitor chosen in accordance with national regulations.

**f. Protection and shielding:** Selective protection and shielding of other cables and equipment in the surrounding area can help minimise interference problems. Protection and shielding of the entire welding area may be required for certain specialist applications.

## TRANSPORT AND TRANSIT OF THE WELDING POWER SOURCE



The welding power source is fitted with handles on the top so that it can be moved by hand. Be careful not to underestimate the weight of the unit. The handle cannot be used to lift the product.



## SETTING UP THE EQUIPMENT

- Place the welding power source on a floor with a maximum incline of 10°.
- The welding power source should be protected from heavy rain and not exposed to direct sunlight.
- The unit has an IP20 protection rating, which means:
  - the dangerous parts of the machine are protected against entry by objects greater than 12.5 mm and,
  - there is no protection against splashing water.

Power, extension and welding cables must be completely uncoiled in order to avoid overheating.



The manufacturer assumes no responsibility for damage to persons or objects caused by improper and dangerous use of this equipment.

## MAINTENANCE / RECOMMENDATIONS

- Anyone using this machine needs to have received appropriate training in the use of the device, in order to get the most out of its performance, and to carry out the work in accordance with the instructions (e.g: panel beater training).
- Check which welding processes are authorised by the manufacturer before attempting any vehicle repair.



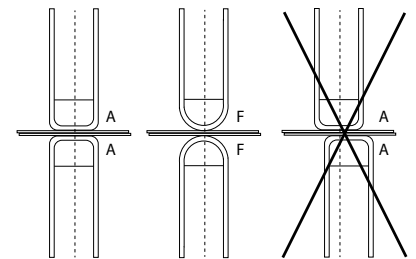
The maintenance and repair of the machine can only be undertaken by the manufacturer. Any work undertaken by a third party on the machine will invalidate the warranty. The manufacturer will not be held responsible for any incident or accident occurring after this work is carried out.



Ensure the machine is unplugged from the mains, and then wait 2 minutes before carrying out maintenance work. Inside the machine, the voltages and currents are high and dangerous.

- Before carrying out any work on the machine, turn off the compressed air supply and relieve the pressure from the compressed air circuit inside the machine.
- Make sure you regularly drain the air filter at the back of the unit.
- The unit is fitted with a balancing system for easier handling of the gun. However, do not allow the clamp to hang from the end of the balancing cable for extended periods, as this may cause premature wear on the balancing system. Do not drop the clamp repeatedly without supporting it, as this may damage the balancing system.
- It is possible to adjust the tension of the balancing system spring using the allen key provided.
- The level of coolant is important to ensure that the machine runs smoothly. It must always be between the «minimum» and «maximum» marks on the machine. Regularly check the level and top-up when needed.
- It is recommended to renew the cooling liquid every 2 years.
- Inspect machine parts regularly for cracks; injuries can occur if a cracked arm is dropped during use.
- All welding equipment is subject to deterioration over time. Make sure that you keep your equipment clean in order to ensure that it is working at maximum efficiency.

- Before using the pneumatic clamp, ensure that the electrodes/caps are in good condition (whether flat, domed or angled). If they are not, clean them with fine-grain sandpaper or replace them (see part number(s) on the machine).
- To ensure an effective weld, it is essential to replace the caps at approximately every 200 spots. To do this:
  - Remove the caps using a cap spanner (ref. 050846)
  - Fit the caps using contact grease (ref. 050440)
- Type A caps (ref. 049987)
- Type F caps (ref. 049970)
- Bevelled caps (ref. 049994)

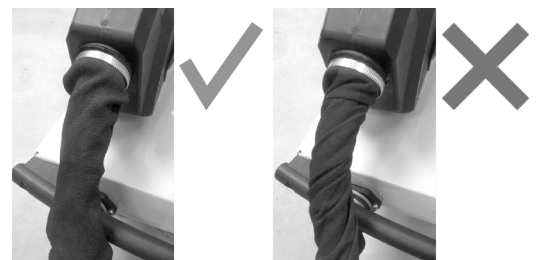


Warning: the caps must be perfectly aligned. If they are not, Contact the after-sales service, except in the case of the G9 arm where the electrodes can be oriented.

- Prior to using the gun, check the condition of the different attachments (star, single-sided electrode, carbon electrode, etc.) and clean or replace them if required.
- Regularly remove the cover and blow out any dust. Take this opportunity to have all electrical connections checked with an insulated tool by qualified personnel.
- Regularly review the condition of the power cable and welding connection cables. In case of visible signs of damage, organise for them to be replaced by the manufacturer or a qualified technician.



After each use, take care not to leave the cabling bundle twisted. A persistently twisted cable will lead to premature degradation, and may present an electrical hazard for the operator.



- Leave the air inlet and outlet vents of the welding power source clear and unobstructed.

### 3. INSTALLATION - USING THE PRODUCT

Only experienced personnel, authorised by the manufacturer, may carry out the set-up of the machine. During set-up, ensure that the power source is unplugged from the mains. Connecting power sources in series or in parallel is prohibited.

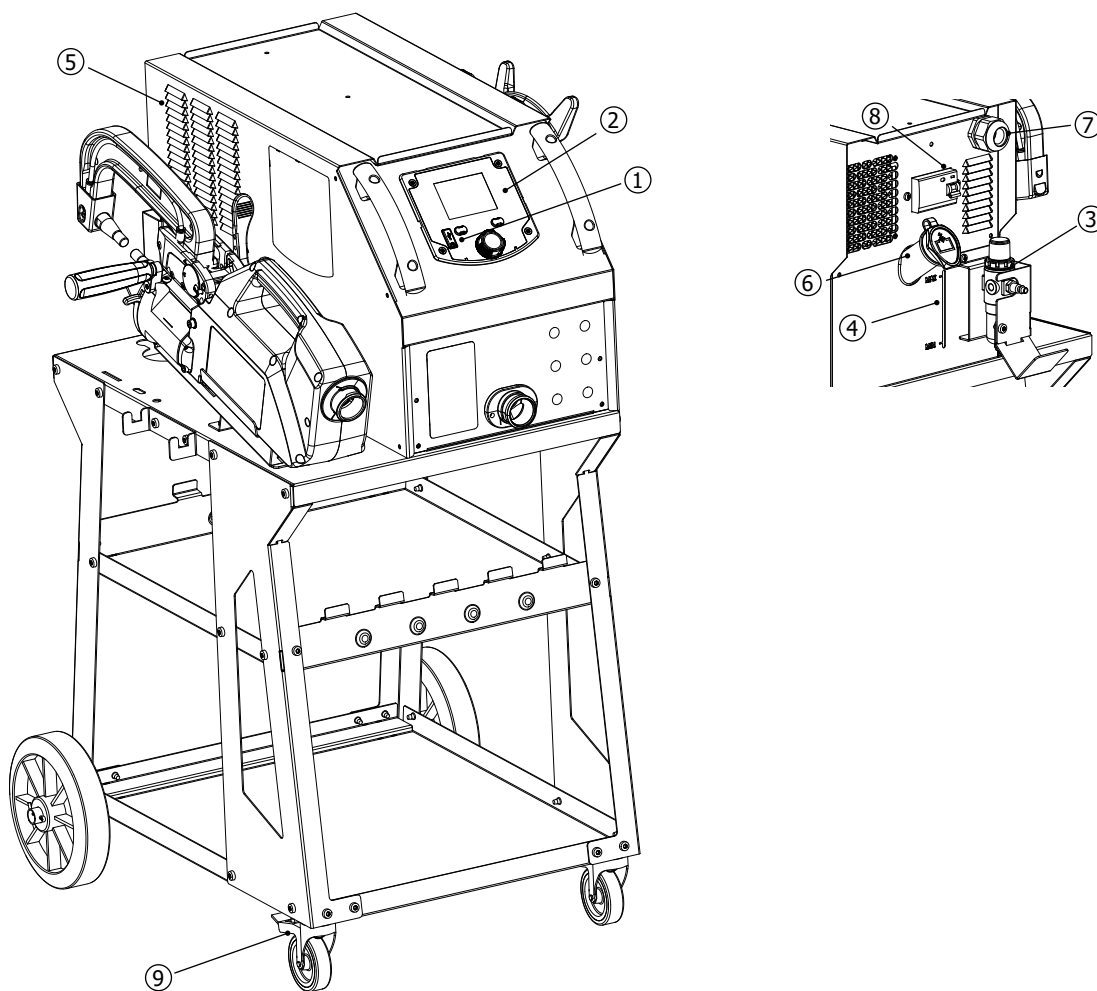
#### 3.1 PRODUCT DESCRIPTION

**Fig.1**

This machine is designed to carry out the car body repair operations described below:

- spot welding sheet metal with a pneumatic clamp,
- welding sheet metal using a gun,
- welding of nails, rivets, washers, studs, mouldings,
- repair of bumps and impacts (hail impacts with optional pulling clamp).

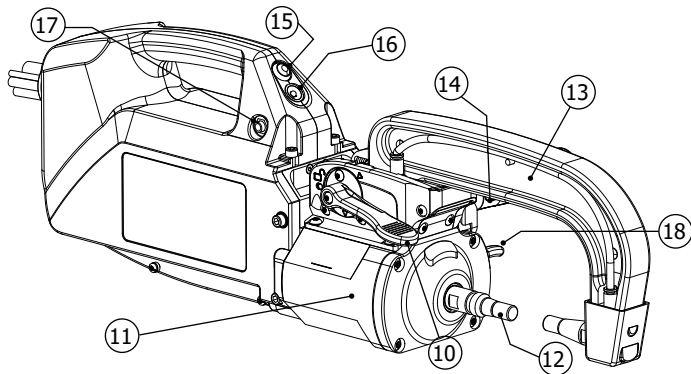
- |                                    |                                 |
|------------------------------------|---------------------------------|
| 1- USB port                        | 6- Coolant filler port          |
| 2- Human Machine Interface (HMI)   | 7- Mains cable                  |
| 3- Compressed air filter-regulator | 8- Ground fault circuit breaker |
| 4- Coolant gauge                   | 9- Castors with brakes          |
| 5- Cooling unit ventilation slits  |                                 |












3.2 DESCRIPTION OF THE CLAMP

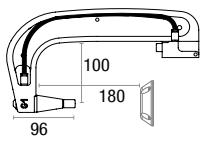
Fig.2

- 10- Arm locking/unlocking lever
- 11- Pneumatic housing
- 12- Electrode
- 13- Interchangeable arm
- 14- Side handle
- 15- Spot welding button
- 16- Spot welder status indicator
- 17- Single-point gun connector
- 18- Over-opening lever

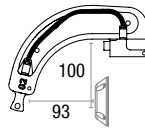


3.3 ACCESSORIES AND OPTIONS

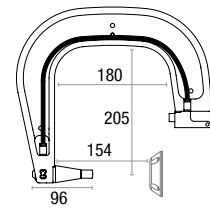
		
<p>Liquid cooling 5 l : 062511</p>	<p>40 caps 048935</p>	<p>x 10    x 18    x 18    x 6 050068</p>
		
<p>USB stick 062344</p>	<p>Cap sharpener 048966</p>	<p>Pressure / force sensor 052314</p>
		
<p>Welding test case 050433</p>	<p>Anti-corrosion welding primer - 500 ml 076822</p>	<p>Single-point QUICK FIX gun kit 082823</p>



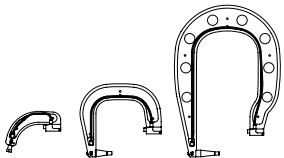
**G1** (550 daN) - ref. 022768 **INCLUS**



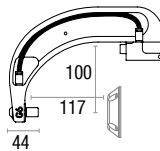
**G2** (300 daN) - ref. 022775



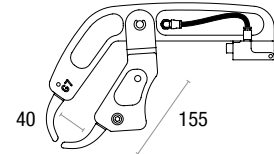
**G3** (550 daN) - ref. 022782



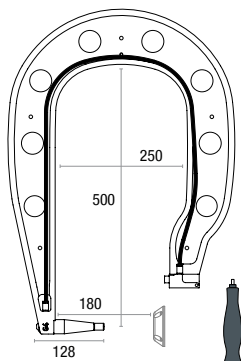
**G2 + G3 + G4** - ref. 022898



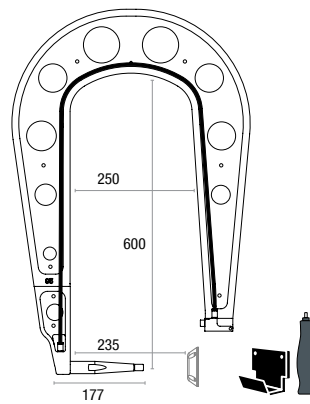
**G6** (550 daN) - ref. 022812



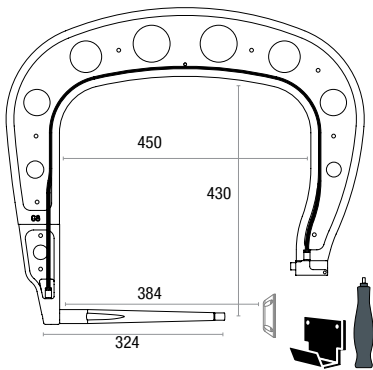
**G7** (150 daN) - ref. 022829



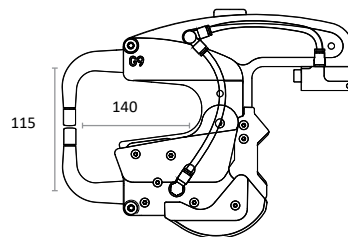
**G4** (300 daN) - ref. 022799



**G5** (550 daN) (6.25 kg) - ref. 022805  
**G10** (370 daN) (5 kg) - ref. 067165

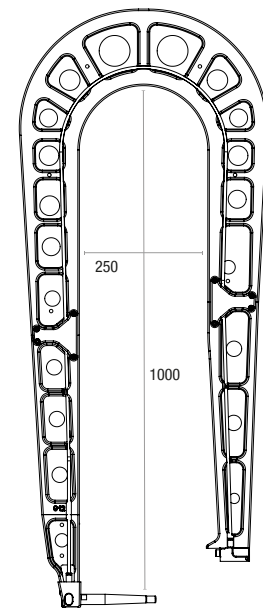


**G8** (550 daN) - ref. 022836

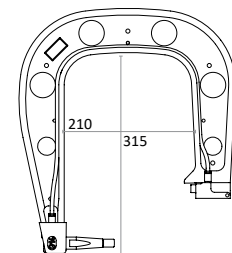


**X2** 8 bar/270 daN ref.050518  
**X6** 8 bar/240 daN ref.050587

**G9** (500 daN) -  
ref. 022881 G9 + X1 inclus  
ref. 072275 G9 + X6 inclus



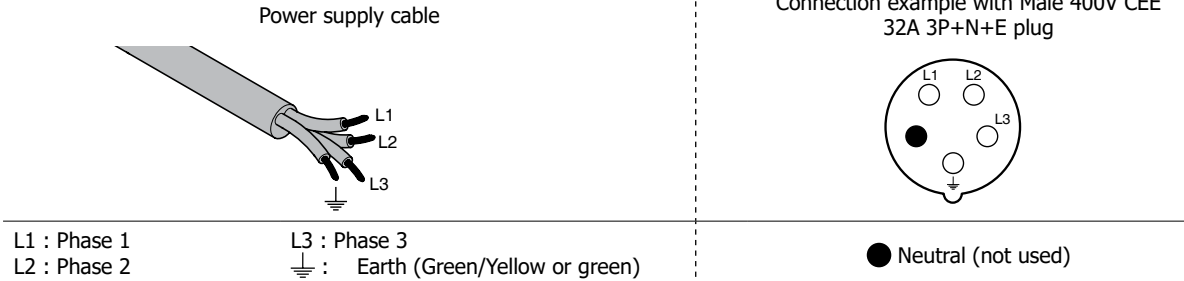
**G12** (550 daN) - ref. 075238



**G14** (550 daN) - ref. 080942

### 3.4 POWER SUPPLY

- This equipment is designed for use only in a three-phase 400V (50-60 Hz) four-wire electrical installation with earthed neutral and a 20A delayed-current circuit breaker, curve D (or type aM fuse). The continuous absorbed current ( $I_{ip}$  or  $I_{lp}$ ) is indicated in the electrical characteristics' section of this manual and corresponds to maximum operating conditions. Check that the power supply and its protection (fuse and/or circuit breaker) are compatible with the current required during use. In some countries, it may be necessary to change the plug to enable use under maximum conditions. Check that the installation and its protection (cable section, fuse and/or circuit breaker) are compatible with the current required for use.



- The welding power source enters a protection mode if the supply voltage is less than or greater than 15% of the specified voltage(s) (a fault will appear on the screen).
- This unit is not protected against surges regularly produced by generators and is therefore not suitable for connection to this type of power supply.

### 3.5 COMPRESSED AIR SUPPLY

Never exceed the maximum air pressure stated on the back of the machine and in this manual.

#### Compressed air supply:

Use a 1/4" gas fitting to connect the compressed air to the filter regulator on the machine.

#### Max. compressed air pressure:

Do not exceed the maximum operating air pressure of 10 bar (150psi).

#### Pressure adjustment:

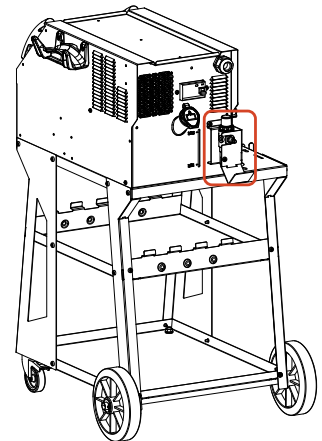
If necessary, adjust the air pressure so that a reading of 8.3 bar is displayed on the screen.

#### Clean compressed air:

Ensure that only clean, dry compressed air is used to supply the spot welder. Moisture and impurities can cause performance issues and/or damage the unit.

#### Air consumption :

The machine is partly cooled by compressed air. We recommend using a quality compressor. For example, at 6 bar (87 PSI), the machine's air consumption is 162l/min (43 US gpm).



### 3.6 COOLANT LIQUID



The coolant recommended by GYS must be used: 5 l : Ref. 062511

- The use of other coolants, particularly standard automotive coolant, can lead to the accumulation of solid deposits in the cooling circuit through electrolysis, resulting in poor cooling performance and potentially a complete blockage of the cooling system. Any damage to the machine caused by the use of another coolant is excluded from the warranty. When using the recommended coolant liquid undiluted, it provides anti-freezing protection down to -20°C. It can be diluted, but only with demineralised water; do not use tap water to dilute the coolant!
- To get the best performance from your machine, fill the tank to the MAX mark.
- In all situations, the tank must be filled to at least the MIN level. The machine will go into protection mode if there is a problem priming the cooling circuit (a fault will appear on the screen).

Any damage to the machine caused by freezing will not be covered by the warranty.

To fill the coolant tank, proceed as follows:

- Place the pneumatic clamp on its support.
- Pour in 5 litres of liquid (1.32 US Gal) into the tank. If necessary, top up to MAX level.



#### Coolant safety data:

- in the event of contact with eyes, remove contact lenses if worn and rinse eyes thoroughly with clean water for several minutes. Seek medical advice if complications occur.
- in case of contact with the skin, clean thoroughly using soap and remove any contaminated clothing immediately.

## 4. COMMISSIONING THE MACHINE

- It is switched on by turning the switch to the ON position (Fig 1 - n° 8). The machine will start a testing and initialisation cycle lasting approximately 10 seconds (hourglass display on screen).

At the end of that cycle, the machine is ready to be used.

- It is turned off by switching to the OFF position. **Warning! Never interrupt the power supply to the machine while it is performing a spot weld.**
- As soon as the machine is switched on, liquid can circulate around the system. Check for any leaks.

### 4.1 1st TIME OPERATING AND UPDATING YOUR PRODUCT

The first time you use your machine, download the latest software version from <https://planet.gys.fr/getlastupdate> or scan the QR code opposite. Place the downloaded '.egf' file directly at the root of a USB key and follow the procedure below. We recommend that you check annually to see if a new software version is available, so that you can benefit from the latest developments to your machine.



1	2	3	4
OFF		ON	

Following the update, the machine will restart normally.

### 4.2 MACHINE CONTROLS

#### 4.2.1 Clamp indicator light

The status light on the clamp handle (no. 16 Fig 2) indicates the current status of the machine. During the self-test phase of the machine, the LED flashes red and green.

##### Flashing green light:

- Unit in the process of welding
- Unit being calibrated

##### Fixed green light:

- Unit is ready to weld - «on standby»
- The welding parameters have been reached (if the kA/daN control option is activated: see § 4.2.2.3)

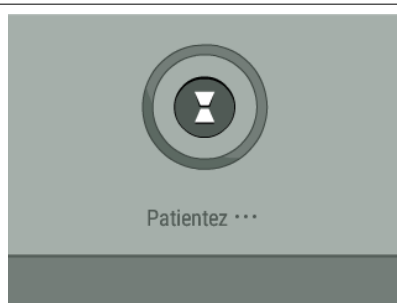
##### Fixed red light:

- The welding parameters have not been reached (if the kA/daN control option is activated: see § 4.2.2.3)
- Hardware fault detected
- Machine overheating

##### Flashing red light:

- New calibration in Automatic mode requested
- Cap change procedure in progress
- Clamping force unattainable
- Air pressure too low or too high, mains supply problem (LED returns to green as soon as the fault is cleared)

#### 4.2.2 Human Machine Interface of the machine



On start-up, the unit automatically initialises and performs a self-check of its various systems (supply voltage, sensors, IGBTs, diodes, solenoid valves, pumps, etc.).

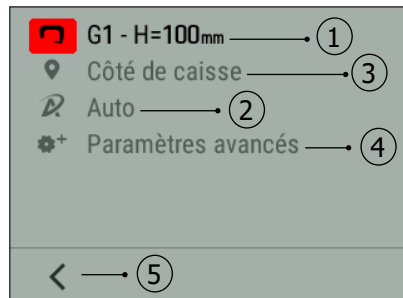
4.2.2.1 Main display



- 1 : Operates with clamp or single-point gun.
- 2 : Current time.
- 3 : USB stick connected to the machine.
- 4 : Traceability enabled.
- 5 : Spot counter.
- 6 : Compressed air system pressure.
- 7 : Right hand push button: Accesses the General menu, or confirm.
- 8 : Navigation and selection thumbwheel. Press and hold to access the Advanced menu.
- 9 : Left hand push button: Accesses the General menu, or cancel. Press and hold to access the cap change function.
- 10 : Arms and caps selected, as well as machine operating mode.
- 11 : Progress bar for access to the cap change function.

4.2.2.2 General menu

The General Menu is accessed by quickly pressing the right or left-hand push-buttons.

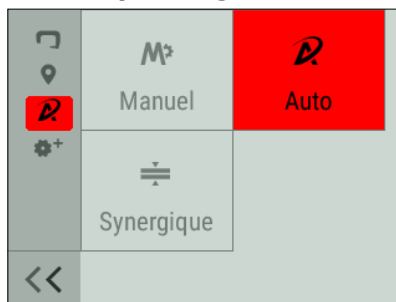


- 1 : Access to the arm change or accessory selection menu on the gun.
- 2 : Access to operating mode (Automatic, Manual or Synergic).
- 3 : Repair area: visible only when Traceability is activated (see § 4.5.3 Traceability). Allows you to specify the area being repaired so that it appears in the repair report generated by the GYSPT software.
- 4 : Access to the parameters menu (Glue mode, weld parameter controls).
- 5 : Back to the Main Display.

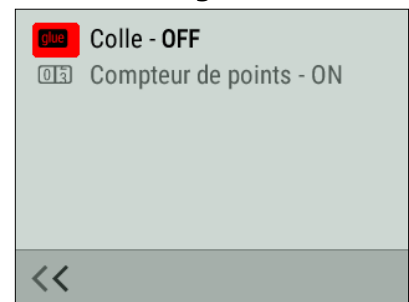
Arm change menu



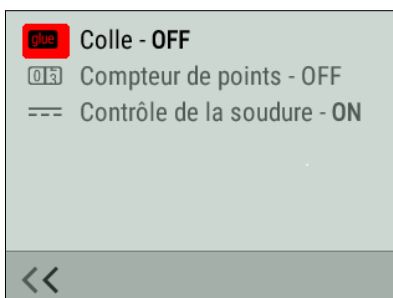
Operating mode



Settings menu



4.2.2.3 Main display



**Glue Mode**

In Manual and Synergic mode, the user can specify whether glue is present between the plates. When this mode is in use, a pre-spot is performed before the weld. The duration of this pre-spot is set in milliseconds, from 0 (OFF) to 400 ms, in 50 ms steps. When glue mode is selected, «Glue» appears at the bottom of the main screen.

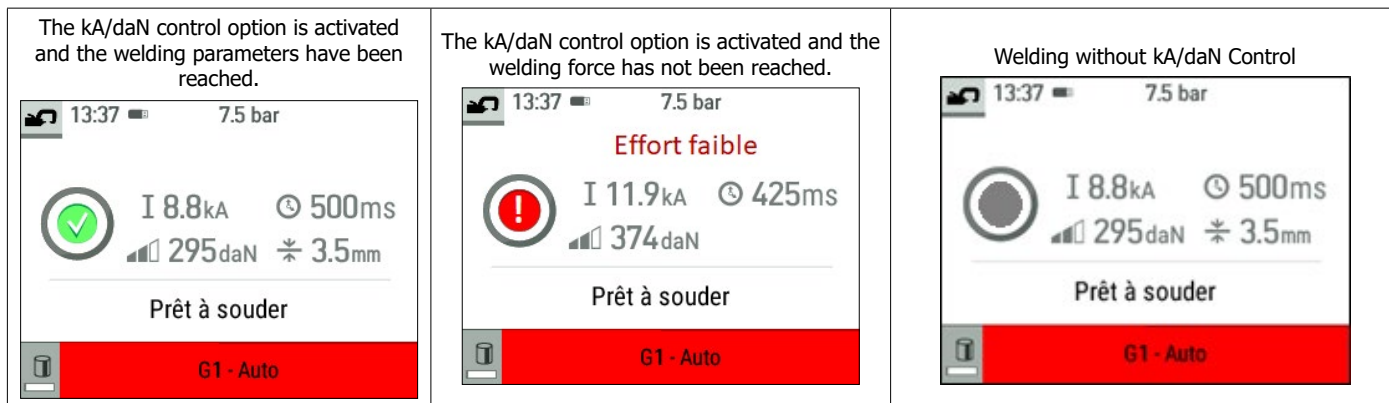


### Spot counter

The user can enable or disable the spot counter. To reset the counter, press the push-button on the right of the display.

### Test kA/daN

This setting is used to activate or deactivate the clamping force and current settings of the clamp during welding.

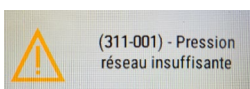


## 4.3 OPERATING MODES



Whichever operating mode is selected (Automatic, Synergic, Manual or Manufacturer), welding conditions must be checked at the start of each job.

«Test» spot welds should be carried out on pieces of sheet metal that are representative of the work being undertaken. Carry out 2 spot welds spaced at the same distance as those required on the job itself. Test the pulling strength of the second spot weld. The spot is good when the pulling action causes the core to be torn out of the sheet metal, with a minimum core diameter in accordance with the vehicle manufacturer's specifications.



### Insufficient air pressure

If the input air pressure is insufficient to deliver the required clamping force, the machine will indicate this prior to the spot with the following error message: «Insufficient air pressure». Pressing the trigger a second time will «force» the spot, but there is a risk that the required force will not be delivered.



### Adaptive Welding function

When the machine is operating in Automatic or Synergic mode, the 'Adaptive Welding' algorithm will adjust the welding parameters in real time according to the pressure of the compressed air network and the supply voltage. This function does not work in Manual and Manufacturer mode. We therefore recommend using Automatic or Synergy mode.

### 4.3.1 Automatic Mode

This function only works in clamp mode. It is displayed by default when the machine is switched on if there is no gun connected. It allows you to weld sheet metal without specifying any parameters on the screen. The machine determines the appropriate welding parameters automatically.



To use this mode, calibration is required at the start, each time the arms or caps are changed, and after every 25 spots.

To do this, perform a no-load test (with no sheet metal between the electrodes). Once calibration has been successfully completed, the machine displays «ready to weld». If the calibration fails, check that the caps are in good condition and that the arm is securely locked, and repeat the calibration procedure.

When the machine is ready, close the clamp onto the area you want to weld, and the weld will start.

The machine will display a fault if it measures a sheet assembly of greater than 7.5mm, or if it measures no material at all.



### 4.3.2 Synergic mode

This mode determines the welding parameters based on the thickness of the sheets and the type of steel.

The thickness of each sheet can be set between 0.5mm and 3mm. The types of steel are: steel and coated steel, HLE/THLE steel, UHLE steel, and boron steel (BORON).

It is possible to insert an assembly consisting of up to 3 sheets, with a maximum assembly thickness of 7.5mm.



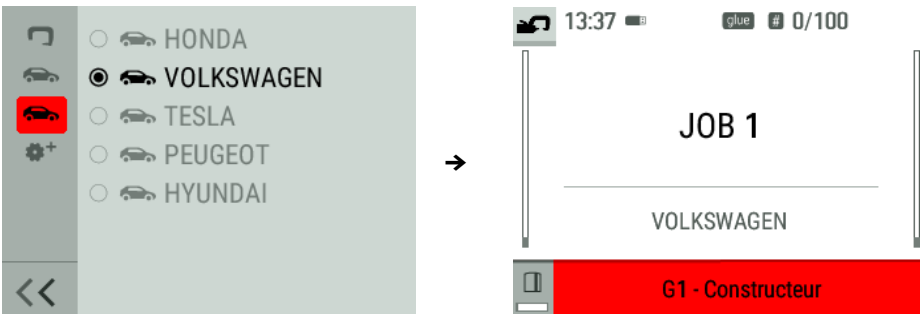
Use the thumbwheel to select the thickness and type of steel for each sheet. To activate the third sheet, select it and enter the thickness. To deactivate it, enter a thickness of zero «---».

To help make the display easier to interpret, the type of material is colour-coded.

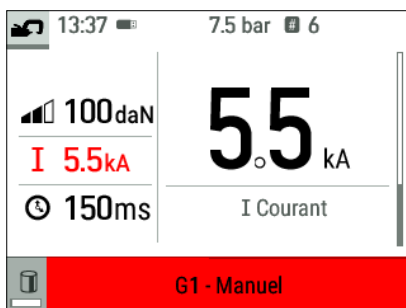
- Blue: STEEL
- Yellow: HLE (and THLE)
- Orange: UHLE
- Purple: BORON

### 4.3.3 Manufacturer mode

This mode only works in clamp mode. It allows a pre-registered point to be called up by name according to the manufacturer's repair specifications. Once this mode has been selected from the general menu, select the manufacturer and the point defined in the repair specification.



### 4.3.4 Manual Mode



This mode allows you to set the parameters of the weld spot manually, following the instructions in a repair manual. The parameters that can be set in this mode are:

- Current
- Time
- Clamping force

### Limitation of force and current parameters according to the type of arm

To prevent damage to the arm, the machine automatically limits the maximum force and current that can be selected by the user in relation to each arm.

- Example:
- G1 arm Max current = 13kA Max force = 550daN
  - G7 arm Max current = 5.5kA Max force = 150daN

### Impact of the power supply network on the welding current

The maximum welding current (I2cc) also depends on the mains voltage. The lower the voltage, the lower the current.

The machine analyses the mains voltage and adjusts the maximum welding current that can be selected by the user. For example, if the voltage is 400V, then I2cc is 13kA. If this voltage drops to 380V, then I2cc decreases to 12.5kA.



### 4.4 CHANGING ARMS



The warranty does not cover faults or damage caused by incorrect installation of the G-clamp arms.

**Important:**

- Do not use copper grease on the arms.
- Keep the arm plate and the arm support on the clamp clean, to ensure that the current can flow smoothly between the parts that are in contact.
- If the machine is not going to be used for a long time, always store it with the arm mounted on the clamp to avoid dust accumulating on the arm support.

**How to change the arms:**

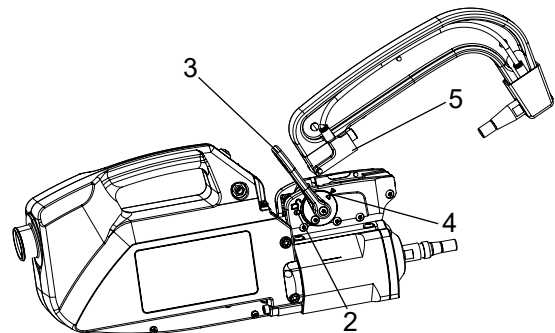
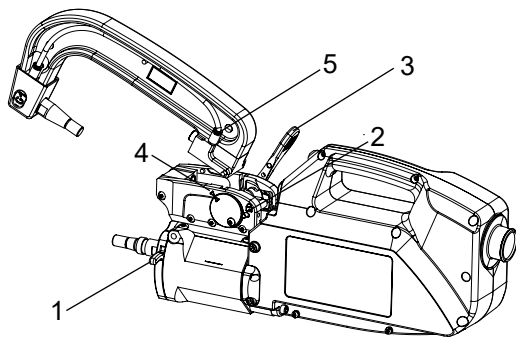
When changing the arms, the cooling circuit pump must be switched off. Welding parameters depend on the type of arm fitted. There are two possibilities:

Option 1: Access the Arm change menu from the General menu, and specify the arm fitted to the machine.

Option 2: Switch the power supply to the machine off, change the arm, restart the machine and input the new arm.

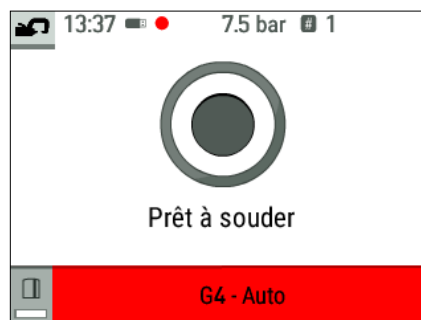


- 1) The electrode is over-opened
- 2) The latch is protruding on the closed side
- 3) The lever must be in the rear position (~120°)
- 4) The arrows must be aligned
- 5) Tilt the arm by about 15° and remove it from its housing (the pins must slide into the groove) Go to the General menu and select the arm

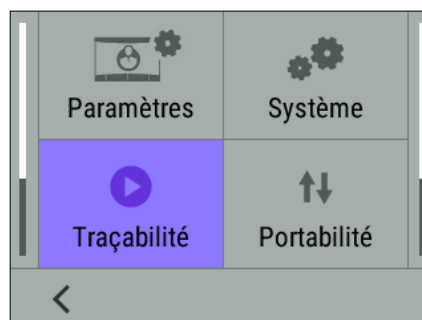


### 4.5 ADVANCED MENU

The Advanced Menu is accessed from the Main Display by pressing and holding the HMI thumbwheel.



Press and hold the thumb wheel →



This menu allows access to the Traceability function, and also to the system information for the machine (time, languages, etc.).

## PARAMETERS

	<p>This tab is used to select the Easy or Expert mode of the machine. Select the language (EN, FR, etc.), unit system (bar, PSI) and screen brightness. The machine is in Easy mode by default. Expert mode lets you set additional parameters (number of spots before changing caps, number of spots between two Automatic calibrations, activation of current slopes).</p>
--	--



**You will need to contact your distributor/retailer to obtain expert mode.**

### 4.5.1 SYSTEM


	<p>Contains date and time settings, the ability to reset the machine to factory settings, and all hardware and software version information (required in the event of a Aftersales problem).</p>
--	--

### 4.5.2 PORTABILITY


This tab is used for Technical Support and After-Sales Service purposes.

### 4.5.3 TRACEABILITY



This function allows you to record your operations in the form of job reports, and export them to a USB stick so that they can be retrieved and processed using a PC running the GYSPOT software (see «GYSPOT software» section).

	<p>Tasks carried out with the single-point gun accessory are not recorded. To start recording, select .</p>
--	--





	<p>The list of previously created jobs is displayed on the screen. To create a new job: press and hold the  button on the right. Press the thumbwheel once to continue an existing job.</p>
--	--



	<p>Press the  button on the right to start recording. The symbol  at the top of the screen indicates that the weld spots are being recorded.</p>
--	--




	<p>To stop traceability, return to the Traceability menu and select . To export the current job report, you need to stop recording. Connect the USB stick supplied with the product to the USB port on the machine, then select Export .</p>
--	---

## 4.6 CHANGING THE CAPS

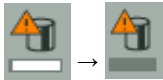


The machine counts the spots performed with each arm separately.

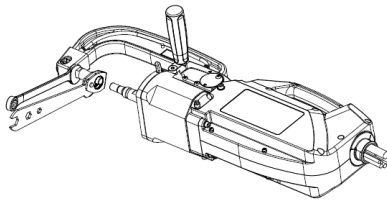
Le pictogramme d'avertissement  et un message apparaissent à l'écran lorsque la limite des points effectués par les caps est atteinte.

Le message reste affiché après chaque point tant que l'opération de changement de caps n'a pas été réalisée.

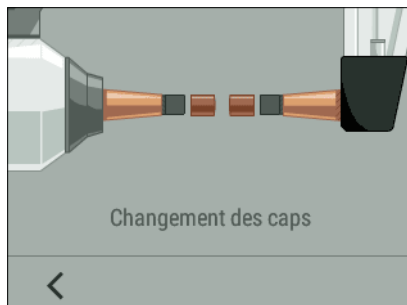
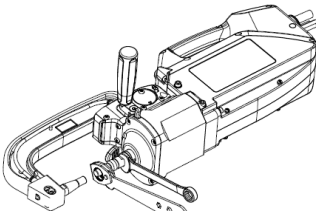
Par défaut, les caps doivent être changés tous les 50 points.



To start the cap change procedure, press the left-hand HMI push button until the progress bar is complete.



Use a cap remover and a 17 mm spanner to lock the electrode in place to remove the worn caps and fit a new pair of caps.



Press the push button on the clamp until the caps make contact. The machine will automatically continue to tighten the caps.

## 5. GYSPOT SOFTWARE

The purpose of this software is to generate and save job reports produced using a GYSPOT spot welding machine (or a GYSPRESS 10T PP CONTROL riveting machine). The GYSPOT software can be installed from files located on the USB stick that comes supplied with the product. In the GYSPOT V X.XX directory, double-click on the INSTALL.EXE file, and follow the instructions to install the software on your PC. A GYSPOT icon will be automatically installed on your PC desktop.



**The GYSPOT software only works on PCs.**

### 5.1. LANGUAGE SELECTION

The software supports several languages. The current available languages are: French, English, German, Spanish, Dutch, Danish, Finnish, Italian, Swedish, Russian and Turkish.

To select a language, click on «Options» in the menu bar, then on «Languages». Please note that once a language has been selected, GYSPOT will automatically restart using the new language.

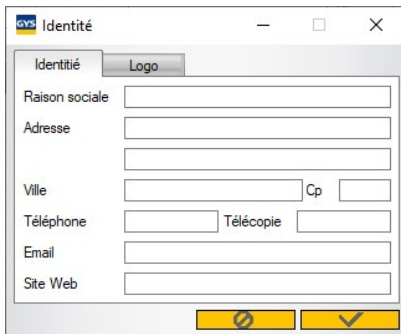
### 5.2. MACHINE SELECTION

The functionality of the GYSPOT software depends on the type of machine you're using (spot welder or Connected riveting machine). To select a spot welder, in the menu, click Modes, then GYSPOT, then Traceability. The next time you start the GYSPOT software, it will automatically be in GYSPOT mode (spot welder).



By default, the GYSPOT software opens in «Traceability» mode. User spot settings are not available on this machine.


### 5.3. USER IDENTIFICATION



In order to personalise the reports with your personal information, certain information is required.

To fill them in, in the menu, click on Options then on Identity. A new window appears with the following information: Company name Address / Postcode / Town Telephone / Fax / Email / Website Logo This information will then be displayed on the reports.


### 5.4. IMPORT REPORTS STORED ON YOUR USB STICK


To import the job reports produced using a GYSPOT (previously saved on your USB stick from the machine, see «Traceability» section) into your PC, insert the USB stick into your PC's USB port. Then select the drive in which your USB stick is connected, and click on the  button.

When the import takes place, the work that has been carried out is grouped together using the repair order identifier. These identifiers correspond to the names of the reports specified in the GYSPOT (see Traceability).

This identifier is displayed in the «In progress» tab. Once the reports have been imported, it is possible to search, edit or archive each report. To view the actions undertaken on a report, select a report. The operations carried out are displayed in the table.

To carry out a search, fill in the search field and click on the button .

To edit a report, select a report and click on the button .

To archive a report, select a report and click on the button . Please note that imported reports cannot be deleted until they have been archived.

### 5.5. INFORMATION CONTAINED IN A SERVICE REPORT


For each spot weld, the operating mode (Automatic, Manual, etc.), the arm, the parameters set, and the values actually measured are entered. The thickness measured when applying a spot in Automatic mode, and the status of the spot if the Weld Control option is activated.


N° de série	N° du point	Mode	Outil	Consigne Temps (ms)	Consigne Intensité (kA)	Consigne Effort (daN)	Mesure Intensité (kA)	Mesure Effort (daN)	Mesure épaisseur (mm)	Etat	Date de création
0000000000000000	1	Normal	Pince en G n°1	620	9,9	375	9,8	300		Point Ok	31/12/2099 00:00:00
0000000000000000	2	Normal	Pince en G n°1	620	9,9	375	9,8	275		Point Ok	31/12/2099 00:00:00
0000000000000000	3	Multi-tôles	Pince en G n°1	710	10,7	425	10,7	275		Point Ok	31/12/2099 00:00:00
0000000000000000	4	Normal	Pince en G n°1	620	9,9	375	9,9	275		Point Ok	31/12/2099 00:00:00
0000000000000000	5	Auto	Pince en G n°1	1 160	11,5	540	10,1	300	8,0	Point Ok	31/12/2099 00:00:00


### 5.6. CONSULT ARCHIVED SPOT REPORTS

To view archived reports, click on the «Archives» tab. Reports are grouped together by year and month.

To view the actions completed, select a report. The operations carried out are displayed in the table.

For archived reports, it is possible to search, edit or delete a report. Please note that an archived report that has been deleted will be re-imported if the traceability directory on the USB stick has not been cleared. To carry out a search, fill in the search field and click on the button .

To edit a report, select a report and click on the button .

To delete a report, select the report you'd like to delete and click on the button .

### 5.7. DELETE THE TRACEABILITY FILES ON THE USB STICK

Deleting will remove all the operation reports that have been saved on the USB stick.

To delete these traceability files, insert the USB stick into the PC, then in the menu, click on «Options», then «GYSPOT», then «Delete USB traceability». Please note that when you delete a report, any completed reports that have not yet been imported will be imported automatically. It is also possible to delete traceability files by directly deleting the files contained in the directory:

Removable disc\TRACABILITY

## 5.8. COMPLETE THE INFORMATION IN A REPORT



Intervenant	<input type="text" value="Valentin DUBATEAU"/>	Marque	<input type="text" value="Tesla"/>
Ordre de réparation	<input type="text" value="AAA"/>	Modèle	<input type="text" value="Model 3"/>
Date du journal	<input type="text" value="19/09/2023"/>	Numéro de châssis	<input type="text"/>
Intervention	<input type="text"/>	Immatriculation	<input type="text" value="PR-011-GV"/>
Commentaires	<input type="text" value="Réparation aile AVG"/>	Mise en circulation	<input type="text" value="02/03/2024"/>

Each report can contain the following information:

- Operator;
- Vehicle type;
- Repair order;
- Vehicle registration number;
- Date of first registration;
- Action;
- Comments.

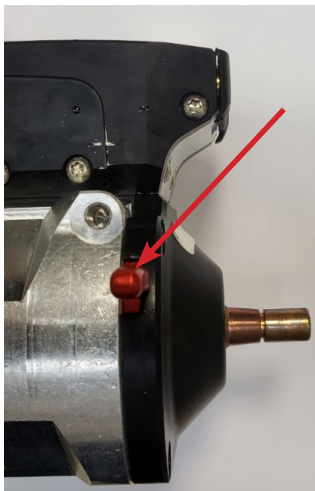
To enter this data, select a report and type the information in the report header.

## 5.9. PRINT A REPORT

To print a report, select a report and click on the button . A preview of the report will be displayed.  
Click on the  button to start printing .

## 6. USE OF THE G9 ARM (OPTIONAL)

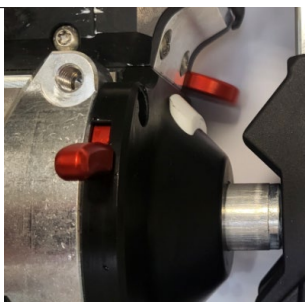
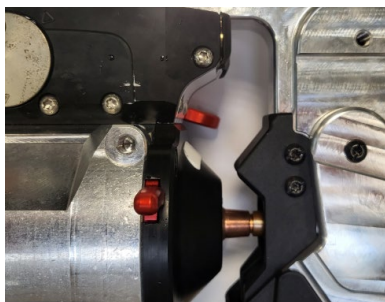
### Setting up :



Switch off the machine or follow the procedure for changing the writing arm in § 4.4 Fitting and changing arms.  
Remove the arm from the clamp and operate the over-opening so that the electrode is fully retracted into the cylinder.



Position the G9 arm on the clamp base.



With the G9 arm in place and the locking lever closed, press the clamp close button to drive the arm.

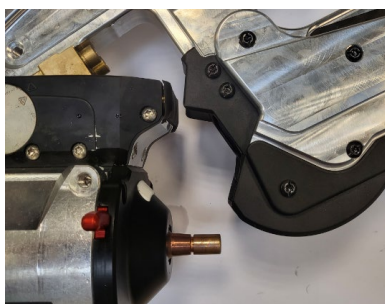




**Arm removal :**

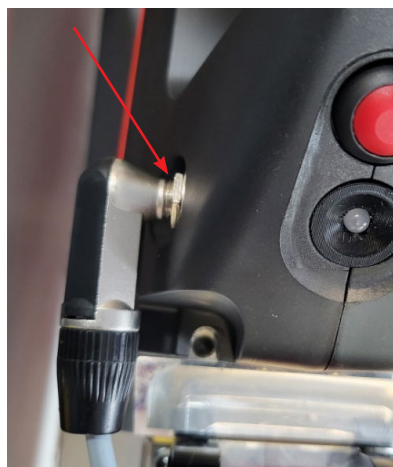


Switch off the machine or follow the procedure for changing the writing arm in § 4.4 Fitting and changing the arm. Simultaneously press the PUSH button on the arm and the over-open trigger on the gripper.



Unlock the clamping lever and release the arm.

**7. USING THE SINGLE-POINT GUN (OPTIONAL)**



With the machine running, connect the gun control cable to the Jack plug located on the handle of the gun.



A message appears on the screen asking you to press the gun trigger.



Once the gun has been fitted to the clamp (see paragraphs below), select the tool (star, ring, corrugated wire, etc.) and confirm.

The single-point gun can be used in Manual and Synergic mode.

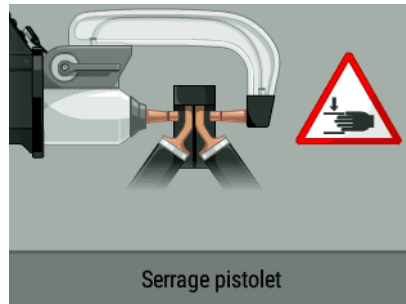
The kA/daN control option (see section 4.2.2.3) is not available with the single-point gun.



7.1 QUICK-FIX GUN



Fit the gun manifold while pressing the trigger until the gun locks.



We recommend using a G1 or G6 arm to get the best performance from the Quick Fix single-point gun.

7.2 OLDER GENERATION GUNS



Attach the earth cable to the mobile electrode. Slide and tighten the knob.



Remove the clamp arm and fit the gun cable in its place.



Check that the screw connecting the shoe to the cable lug is tight.

## 8. PRECAUTIONS FOR USE AND MAINTENANCE

### Operator training

People operating this machine must be given suitable training in order to get the most out of the machine's capabilities, and to carry out their work in accordance with the manufacturer's instructions (for example: panel beater training).

### Preparing workpieces for assembly

It is essential to strip and prepare the area that is to be welded. In the case of a protective application, make sure that it is conductive by testing a sample beforehand.

### Welding with a single-point gun

When repairing a vehicle, check that the manufacturer authorises this type of welding process.

### Coolant level and efficiency

The level of coolant is important to ensure that the machine runs effectively. It must be changed every 2 years.

## 9. FAULTS, CAUSES, REMEDIES

	FAULTS	CAUSES	SOLUTIONS
Clamp welding	The spot doesn't hold / holds poorly	The caps are worn out.	Change the caps.
		The sheets are not clean enough.	Check surface preparation.
		The arm selected does not match the one mounted.	Check the arm selected in the software.
	The machine makes a hole in the sheet.	The caps are worn out.	Change the caps.
		Insufficient air pressure.	Check the air pressure (min. 8 bar).
		The surface is not properly prepared.	Prepare the surface you are working on.
	Lack of power	Power supply problem.	Check that the mains voltage is stable.
		Caps blackened or damaged.	Change the caps.
		Poor arm lock.	Refer to the section on «Fitting and replacing arms».
	- The machine overheats rapidly. - Fan may be damaged	Fan obstruction.	Check that air is flowing through the fan.
- Pump stopped - Contaminated coolant - Clogged circuit	Obstruction in the cooling circuit (pinched hose).	Check the wiring harness sheath between the trolley. Check that the pump is working properly. Check the condition of the coolant.	

Gun	Abnormal heating of the gun	Incorrect tightening of the chuck.	Check that the chuck and star chuck are tight, and that the sheath is in good condition.
		Gun sheath loose.	Replace the sheath so that the air is cooled inside of the gun
		Incorrect positioning of the earth plate.	Check that the earth plate is in contact with the correct metal sheet.
	Lack of power in the gun	Poor contact of the earth plate.	Check the earth contact.
		Improperly tightened chuck or accessories.	Check that the chuck and accessories are tight and that the sheath is in good condition.
		Damaged consumables.	Replace the consumables.

## 10. FRANCE WARRANTY CONDITIONS

The warranty covers any defects or manufacturing faults for two years from the date of purchase (parts and labour).

The warranty does not cover:

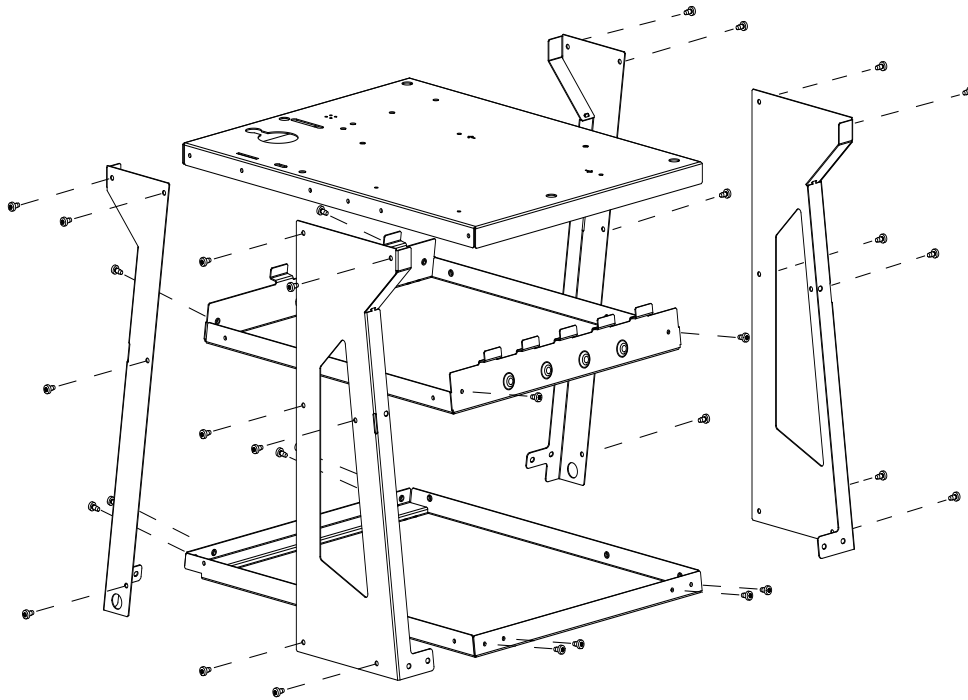
- Any other damage caused during transport.
- The general wear and tear of parts (i.e. : cables, clamps, etc.).
- Incidents caused by misuse (incorrect power supply, dropping or dismantling).
- Environment-related faults (such as pollution, rust and dust).

In the event of a breakdown, please return the item to your distributor, along with: - A dated proof of purchase (receipt, invoice, etc.) - a note explaining the fault.

<b>1. MONTAGE</b> .....	<b>56</b>
<b>2. WARNUNGEN - SICHERHEITSREGELN</b> .....	<b>60</b>
<b>3. INSTALLATION - BETRIEB PRODUKT</b> .....	<b>64</b>
3.1 BESCHREIBUNG DES GERÄTS .....	64
3.2 BESCHREIBUNG DER ZANGE.....	65
3.3 ZUBEHÖR UND OPTIONEN .....	65
3.4 ELEKTRISCHE VERSORGUNG .....	67
3.5 DRUCKLUFTVERSORGUNG.....	67
3.6 KÜHLFLÜSSIGKEIT .....	67
<b>4. INBETRIEBNAHME DER MASCHINE</b> .....	<b>68</b>
4.1 1ère Bedienung und Aktualisierung Ihres Produkts .....	68
4.2 BEDIENELEMENTE DER MASCHINE .....	68
4.2.1 Anzeige des Greifers.....	68
4.2.2 Mensch-Maschine-Schnittstelle des Generators.....	69
4.2.2.1 Hauptanzeige.....	69
4.2.2.2 Allgemeines Menü .....	69
4.2.2.3 Hauptanzeige.....	70
4.3 BETRIEBSMODI .....	70
4.3.1 Automatischer Modus .....	70
4.3.2 Synergischer Modus .....	71
4.3.3 Konstrukteur-Modus .....	71
4.3.4 Manueller Modus.....	71
4.4 ARMWECHSEL .....	72
4.5 ERWEITERTES MENÜ .....	72
4.6 KAPSELN WECHSELN .....	74
<b>5. GYSPOT-SOFTWARE</b> .....	<b>74</b>
5.1. AUSWAHL DER SPRACHE.....	74
5.2. AUSWAHL DES GERÄTS.....	74
5.3. IDENTIFIZIERUNG DES BENUTZERS .....	75
5.4. IMPORTIEREN VON AUF IHREM USB-STICK GESPEICHERTEN EINSATZBERICHTEN .....	75
5.5. INFORMATIONEN, DIE IN EINEM EINSATZBERICHT ENTHALTEN SIND .....	75
5.6. ARCHIVIERTE PUNKTBERICHTE EINSEHEN.....	75
5.7. LÖSCHEN DER AUF DEM USB-STICK BEFINDLICHEN RÜCKVERFOLGBARKEITSDATEIEN.....	75
5.8. DIE INFORMATIONEN IN EINEM BERICHT VERVOLLSTÄNDIGEN.....	76
5.9. EINEN BERICHT AUSDRUCKEN .....	76
<b>6. VERWENDUNG DES G9-ARMS (OPTIONAL)</b> .....	<b>77</b>
<b>7. VERWENDUNG DER EINPUNKTPISTOLE (OPTIONAL)</b> .....	<b>78</b>
7.1 QUICK-FIX-PISTOLE .....	78
7.2 FALL DER PISTOLE DER ÄLTEREN GENERATION.....	79
<b>8. VORSICHTSMASSNAHMEN BEI DER VERWENDUNG UND WARTUNG</b> .....	<b>79</b>
<b>9. ANOMALIEN, URSACHE, ABHILFE</b> .....	<b>80</b>
<b>10. GARANTIEBEDINGUNGEN FRANKREICH</b> .....	<b>80</b>
<b>11. TECHNISCHE SPEZIFIKATIONEN</b> .....	<b>81</b>
<b>12. ERSATZTEILE GENERATOR</b> .....	<b>82</b>
<b>13. ERSATZTEILE DER ZANGE</b> .....	<b>86</b>
<b>14. ERSATZTEILE UND ZUBEHÖR PISTOLE</b> .....	<b>88</b>

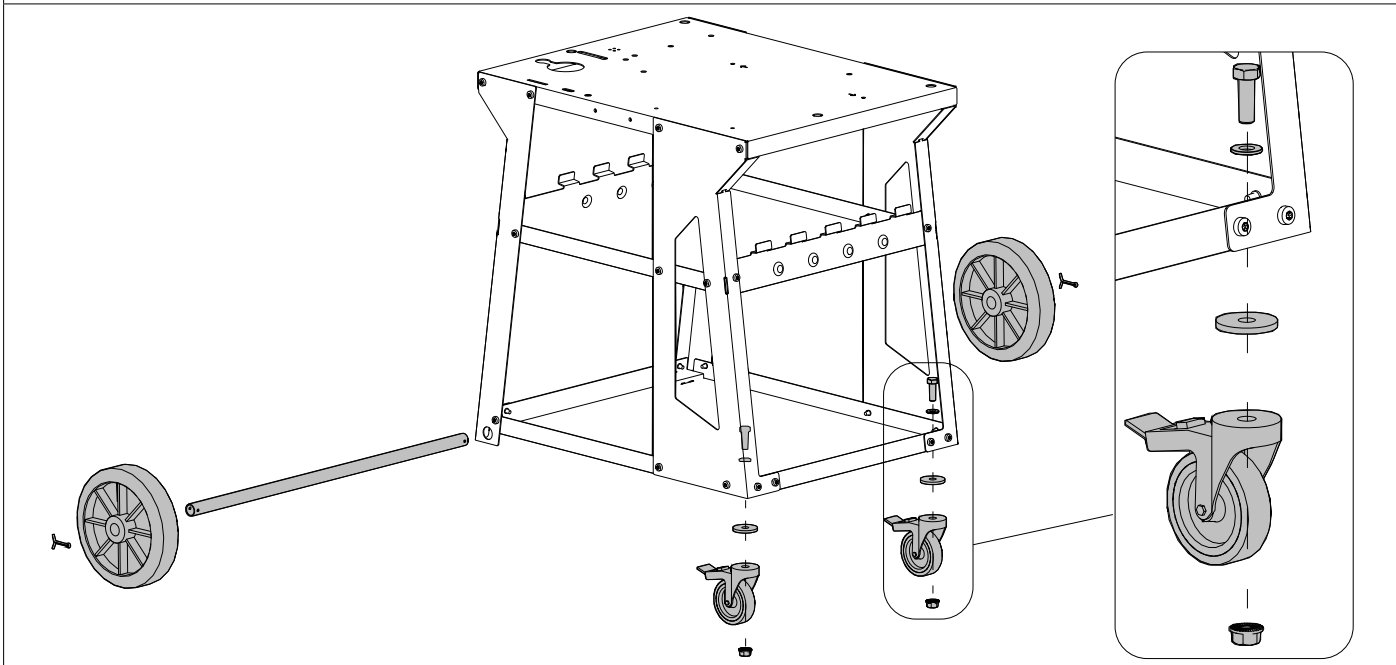
**1. MONTAGE**

1

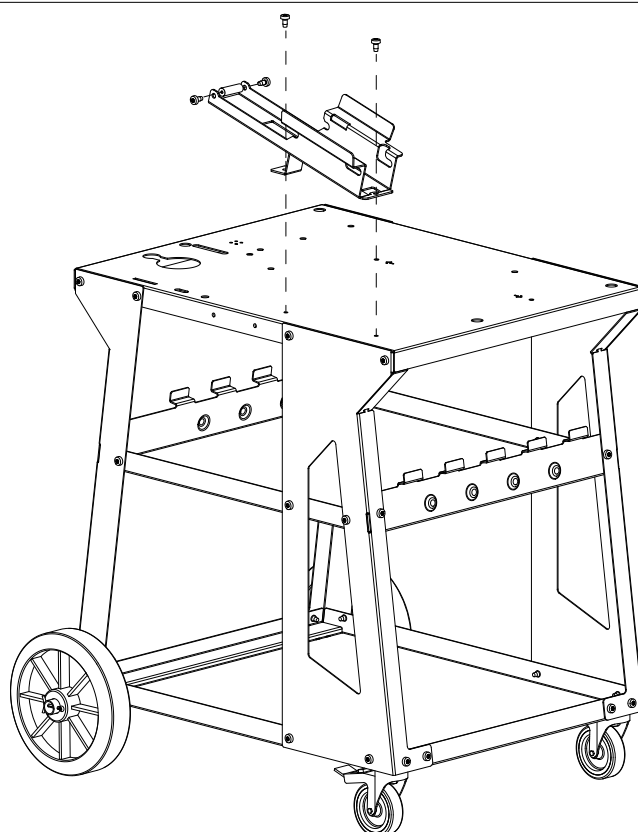


		RÉF	QTY
1	Vis M6 autoformeuse / Self-forming M6 screw / Selbstformende M6-Schraube / Tornillo autoformante M6/ Zelfvormende M6 schroef / Vite M6 autoformante / Самозажимной винт M6	43356	32

2

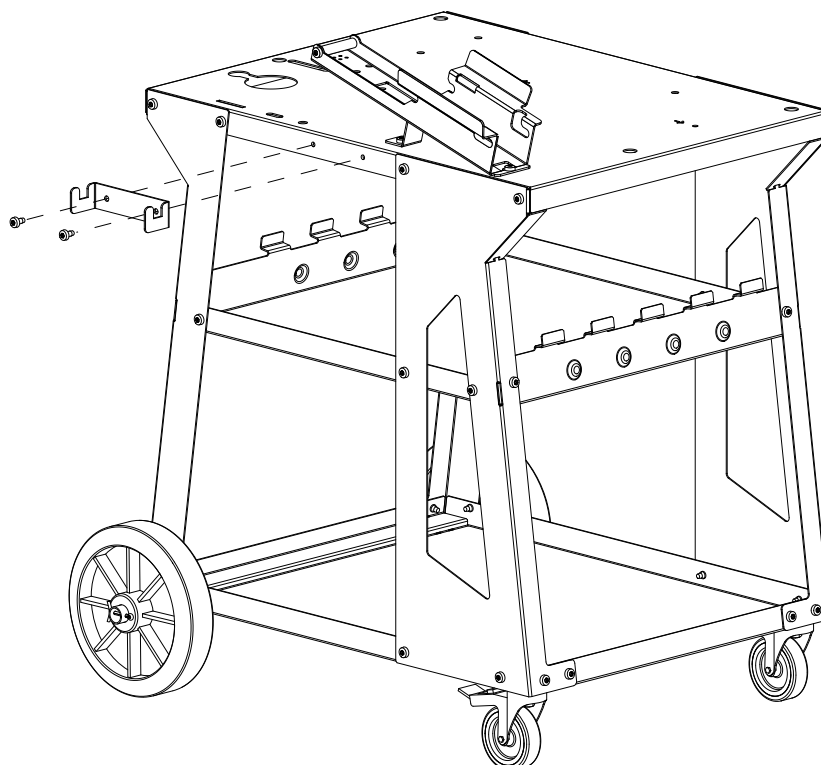


3



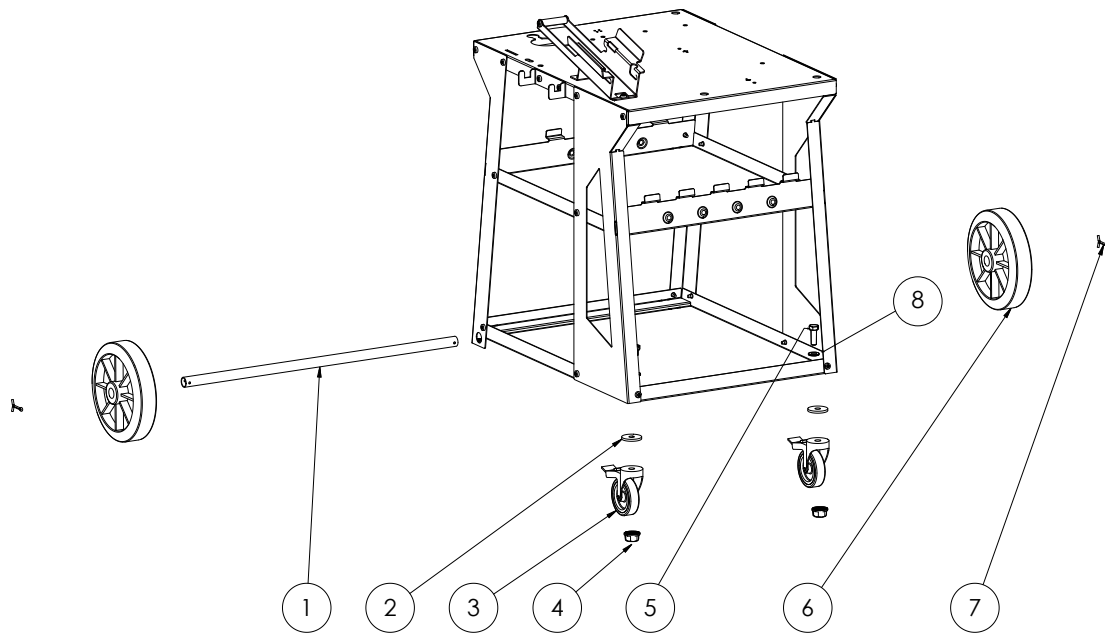
1	Vis M6 autoformeuse / Self-forming M6 screw / Selbstformende M6-Schraube / Tornillo autoformante M6/ Zelfvormende M6 schroef / Vite M6 autoformante / Самозажимной винт М6	RÉF	QTY
		43356	4

4



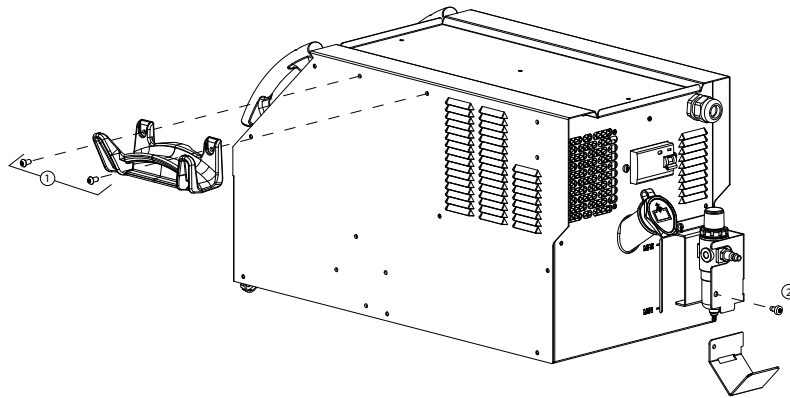
1	Vis M6 autoformeuse / Self-forming M6 screw / Selbstformende M6-Schraube / Tornillo autoformante M6/ Zelfvormende M6 schroef / Vite M6 autoformante / Самозажимной винт М6	RÉF	QTY
		43356	2

5



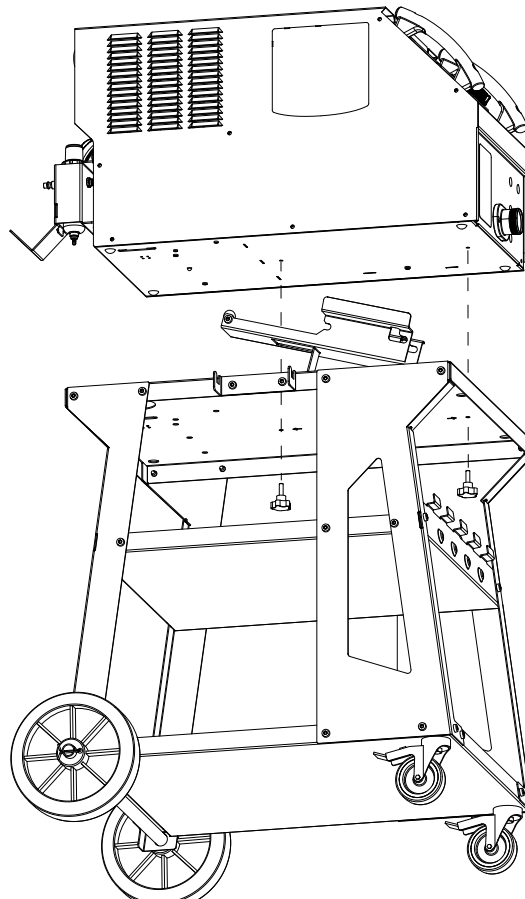
		RÉF	QTY
1	Axe de roue Lg 628 / Wheel axle Lg 628 / Radachse Lg 628 / Eje de rueda Lg 628 / Wielas Lg 628 / Asse della ruota Lg 628 / Колесная ось Lg 628	98908ST	1
2	Rondelle M10 Øext 40mm ep 4mm / Washers M10 Øext 40mm ep 4mm / Unterlegscheiben M10 Øext 40mm ep 4mm / Arandelas M10 Øext 40mm ep 4mm / Sluitringen M10 Øext 40mm ep 4mm / Rondelle M10 Øext 40mm ep 4mm / Шайбы M10 Øext 40mm ep 4mm	43253	2
3	Roue pivotante avec frein D=75 H=98 L=25 / Swivel wheel with brake D=75 H=98 L=25 / Lenkrolle mit Bremse D=75 H=98 L=25 / Rueda giratoria con freno D=75 H=98 L=25 / Zwenkwiel met rem D=75 H=98 L=25 / Ruota girevole con freno D=75 H=98 L=25 / Поворотное колесо с тормозом D=75 H=98 L=25	71865	2
4	Ecrou M10 clé 17 cranté zn blanc din 6923 cl 8 / Nut M10 key 17 notched zn white din 6923 cl 8 / Mutter M10 Schlüssel 17 gezahnt zn weiß din 6923 cl 8 / Tuerca M10 llave 17 entallada zn blanco din 6923 cl 8 / Moer M10 sleutel 17 gekerfd zn wit din 6923 cl 8 / Dado M10 chiave 17 dentato zn bianco din 6923 cl 8 / Гайка M10 ключ 17 с насечкой zn белая din 6923 cl 8	41160	2
5	Vis mx M10x30 TH clé 17 zn blanc din 933 cl 8.8 / Mx screw M10x30 TH key 17 zn white din 933 cl 8.8 / mx Schraube M10x30 TH Schlüssel 17 zn weiß din 933 cl 8.8 / Mx tornillo M10x30 TH llave 17 zn blanco din 933 cl 8.8 / Mx schroef M10x30 TH sleutel 17 zn wit din 933 cl 8.8 / Vite Mx M10x30 TH chiave 17 zn bianco din 933 cl 8,8 / Винт Mx M10x30 TH ключ 17 zn белый din 933 cl 8.8	42140	2
6	Roue diamètre 200 axe 20 mm moyenne lisse / Wheel diameter 200 axle 20 mm medium smooth / Rad Durchmesser 200 Achse 20 mm mittel glatt / Diámetro de rueda 200 eje 20 mm medio liso / Wieldiameter 200 as 20 mm medium glad / Diametro ruota 200 asse 20 mm medio liscio / Диаметр колеса 200 ось 20 мм средняя гладкая	71375	2
7	Goupille fendue 4x40 pliée / Split pin 4x40 bent / Splint 4x40 gebogen / Clavija partida 4x40 doblada / Splitpen 4x40 gebogen / Perno divisorio 4x40 piegato / Раздельный штырь 4x40 согнутых	42032	2
8	Rondelle M10 / Washers M10 / Unterlegscheiben M10 / Arandelas M10 / Sluitringen M10 / Rondelle M10 / Шайбы M10	43203	2

6



		REF	QTY
1	Vis M6 / M6 screw / Schraube M6 / Tornillo M6/ M6 schroef / Pesce M6 / винт M6	41276	2
2	Vis M6 autoformeuse / Self-forming M6 screw / Selbstformende M6-Schraube / Tornillo autoformante M6/ Zelfvormende M6 schroef / Vite M6 autoformante / Самозажимной винт M6	43356	1

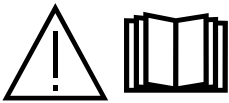
7



1	Molette M6 /Adjuster wheel M6 / Ein M6-Rad / Rueda M6 / Wiel M6 / Ruota M6 / Регулировочное колесо M6	41040	2
---	---	-------	---

## 2. WARNUNGEN - SICHERHEITSREGELN

### ALLGEMEIN



Lesen Sie vor Inbetriebnahme des Gerätes die Anleitung sorgfältig durch. Nehmen Sie keine Wartungsarbeiten oder Veränderungen am Gerät vor, wenn diese nicht explizit in der Anleitung genannt werden. Bewahren Sie diese Bedienungsanleitung sorgfältig auf.

Der Hersteller haftet nicht für Verletzungen oder Schäden, die durch unsachgemäße Handhabung dieses Gerätes entstanden sind. Bei Problemen oder Fragen zum korrekten Gebrauch dieses Gerätes, wenden Sie sich bitte an entsprechend qualifiziertes und geschultes Fachpersonal.

Diese Anweisungen beziehen sich auf das Material im Auslieferungszustand. Es liegt in der Verantwortung des Benutzers, bei Nichteinhaltung dieser Anweisungen eine Risikoanalyse durchzuführen.

### UMGEBUNG

Dieses Gerät darf nur dazu verwendet werden, Schweißarbeiten innerhalb der auf dem Typenschild und/oder im Handbuch angegebenen Grenzen durchzuführen. Dabei sind die Sicherheitsrichtlinien zu beachten. Bei unsachgemäßer oder gefährlicher Verwendung kann der Hersteller nicht haftbar gemacht werden. Die Anlage muss in einem Raum betrieben werden, der frei von Staub, Säuren, brennbaren Gasen oder anderen korrosiven Stoffen ist, dasselbe gilt für ihre Lagerung. Bei der Benutzung ist für eine ausreichende Luftzirkulation zu sorgen.

Temperaturbereiche :

Verwendung zwischen +5°C bis +40°C ( +41°F bis +104°F).

Lagerung zwischen -25°C bis +55°C ( -13°F bis 131°F).

Luftfeuchtigkeit :

Weniger als oder gleich 50% bei 40°C (104°F).

Unter oder gleich 90% bei 20°C (68°F).

Höhe: Bis zu 1000 m über dem Meeresspiegel (3280 Fuß).

### MÜLLUNG

Wenn das Gerät entsorgt wird, darf es nicht in der Natur entsorgt werden, sondern muss zu einer zugelassenen Recyclingstelle gebracht werden.

### SICHERHEITSHINWEISE

Widerstandsschweißen kann gefährlich sein und zu schweren oder tödlichen Verletzungen führen. Sie ist für den Gebrauch durch qualifiziertes Personal bestimmt, das eine entsprechende Ausbildung für den Umgang mit der Maschine erhalten hat (z. B. Karosseriebauerausbildung). Beim Schweißen sind Personen einer gefährlichen Quelle von Hitze, Funken, elektromagnetischen Feldern (Vorsicht bei Trägern von Herzschrittmachern), der Gefahr eines Stromschlags, Lärm und Gasemissionen ausgesetzt. Um sich selbst und andere zu schützen, sollten Sie die folgenden Sicherheitshinweise beachten:



Die Lichtbogenstrahlung kann zu schweren Augenschäden und Hautverbrennungen führen. Die Haut muss durch geeignete trockene Schutzbekleidung (Schweißhandschuhe, Lederschürze, Sicherheitsschuhe) geschützt werden.



Tragen Sie bitte Elektro- und Wärmeisolierungshandschuhe.



Tragen Sie bitte Schweißschutzkleidung und einen Schweißschutzhelm mit einer ausreichenden Schutzstufe (je nach Schweißart und -strom). Schützen Sie Ihre Augen bei Reinigungsarbeiten durch eine geeignete Schutzbrille (Kontaktlinsen sind nicht ausreichend)! Schirmen Sie den Schweißbereich bei entsprechenden Umgebungsbedingungen durch Schweißvorhänge ab, um Dritte vor Schweißspritzen, usw. zu schützen. In der Nähe der Schweißzone befindliche Personen müssen ebenfalls auf Gefahren hingewiesen werden und mit den nötigen Schutz ausgerüstet sein.



Der gewichtete Schalleistungspegel der Maschine ist LWA = 73dB. Verwenden Sie für mehr Komfort einen Gehörschutz.

Bewegliche Teile (Lüfter, Elektroden...), ungeschützte Hände, Haare und Kleidungsstücke müssen auf Distanz gehalten werden. Entfernen Sie unter keinen Umständen das Gehäuse des Gerätes, wenn dieses am Stromnetz angeschlossen ist. Der Hersteller haftet nicht für Verletzungen oder Schäden, die durch unsachgemäße Handhabung bzw. Nichteinhaltung der Sicherheitshinweise entstanden sind.



**ACHTUNG!** Das Werkstück ist nach dem Schweißen sehr heiß! Seien Sie daher im Umgang mit dem Werkstück vorsichtig, um Verbrennungen zu vermeiden. Achten Sie vor Instandhaltung / Reinigung einer wassergekühlten Zange oder Pistole darauf, das Kühlaggregat nach Schweißende ca. 10 min weiterlaufen zu lassen. Bei der Anwendung einer wassergekühlten Zange muss die Kühleinheit eingeschaltet werden, damit die Kühlflüssigkeit entsprechend abkühlt und Verbrennungen vermieden werden. Der Arbeitsbereich muss vor dem Verlassen abgesichert werden um Personen und Sachen zu schützen.

Vermeiden Sie während und nach dem Gebrauch den direkten Kontakt mit dem Werkzeug, da es heiß werden kann.



## Die Körperhaltung

- Behalten Sie eine stabile Körperhaltung und einen sicheren Fußabdruck bei, wenn Sie das Werkzeug benutzen. Der Bediener sollte während einer längeren Arbeit seine Körperhaltung ändern, da dies dazu beitragen kann, Beschwerden und Ermüdung zu vermeiden.
- Bei der Bedienung der Maschine sollte der Bediener eine bequeme Körperhaltung einnehmen, eine gute Fußabstützung beibehalten und ungewöhnliche oder instabile Körperhaltungen vermeiden. Der Bediener sollte während einer längeren Aufgabe seine Haltung ändern, da dies dazu beitragen kann, Beschwerden und Ermüdung zu vermeiden. Wenn der Bediener Symptome wie wiederkehrende oder anhaltende Beschwerden, Schmerzen, Steifheit, Wundheit oder ein brennendes oder steifes Gefühl verspürt, sollte er diese Warnzeichen nicht ignorieren. Der Bediener sollte den Arbeitgeber umgehend informieren und einen qualifizierten Arbeitsmediziner konsultieren.
- Das Werkzeug darf nicht auf den Bediener oder eine andere Person gerichtet sein.
- Halten Sie Ihre Hände vom Kompressionsmechanismus fern; es wird empfohlen, die Zange mit beiden Händen zu halten.
- Die Vibrationsemissionen liegen unter dem Grenzwert von 2,5 m/s<sup>2</sup>.

## SCHWEISSRAUCH/-GAS



Die beim Schweißen entstehenden Rauchgase, Gase und Stäube sind gesundheitsschädlich. Es muss für eine ausreichende Belüftung gesorgt werden, manchmal ist eine Luftzufuhr erforderlich. Eine Frischluftmaske kann bei unzureichender Belüftung eine Lösung sein. Stellen Sie sicher, dass die Absaugung wirksam ist, indem Sie sie anhand der Sicherheitsnormen überprüfen.

Achtung: Das Schweißen in beengten Umgebungen erfordert eine Sicherheitsüberwachung aus der Ferne. Außerdem kann das Schweißen von bestimmten Materialien, die Blei, Cadmium, Zink oder Quecksilber und sogar Beryllium enthalten, besonders schädlich sein. Entfetten Sie die Teile vor dem Schweißen. In der Nähe von Fett oder Farbe sollte nicht geschweißt werden.

Achtung: Das Schweißen in kleinen Räumen muss aus Sicherheitsgründen aus der Ferne überwacht werden. Außerdem kann das Schweißen von bestimmten Materialien, die Blei, Cadmium, Zink oder Quecksilber und sogar Beryllium enthalten, besonders schädlich sein.

Die Flaschen müssen in offenen oder gut belüfteten Räumen gelagert werden. Sie sollten aufrecht stehen und an einem Gestell oder auf einem Wagen gehalten werden. In der Nähe von Fett oder Farbe sollte nicht geschweißt werden.

## BRAND- UND EXPLOSIONSGEFAHR



Schützen Sie den Schweißbereich vollständig ab, brennbare Materialien müssen mindestens 11 m entfernt sein. In der Nähe des Schweißvorgangs muss eine Feuerschutzausrüstung vorhanden sein.

Achte auf Spritzer von heißem Material oder Funken, da diese selbst durch Ritzen hindurch Feuer oder Explosionen verursachen können. Entfernen Sie Personen, brennbare Gegenstände und Druckbehälter in einem ausreichenden Sicherheitsabstand. Schweißen in geschlossenen Behältern oder Rohren ist zu vermeiden, und falls sie offen sind, müssen sie von allen brennbaren oder explosiven Stoffen (Öl, Kraftstoff, Gasrückstände...) befreit werden. Schleifarbeiten dürfen nicht auf die Schweißstromquelle oder auf brennbare Stoffe gerichtet werden.

## ELEKTRISCHE SICHERHEIT



Das Schweißgerät darf ausschließlich an einer geerdeten Netzversorgung angeschlossen werden. Das Berühren stromführender Teile kann tödliche elektrische Schläge, schwere Verbrennungen bis zum Tod verursachen.

Berühren Sie daher UNTER KEINEN UMSTÄNDEN Teile des Geräteinneren oder das geöffnete Gehäuse wenn das Gerät mit dem Stromnetz verbunden ist. Trennen Sie IMMER das Gerät vom Stromnetz und warten Sie 2 weitere Minuten BEVOR Sie das Gerät öffnen, damit sich die Spannung der Kondensatoren entladen kann.

Ausschließlich qualifiziertem und geschultem Fachpersonal ist es vorbehalten beschädigte Kabel und Pistole auszutauschen. Achten Sie beim Austausch stets darauf das entsprechende Äquivalent zu verwenden. Tragen Sie zur Isolierung beim Schweißen immer trockene Kleidung in gutem Zustand, um selbst vom Schweißstromkreis getrennt zu sein. Achten Sie unabhängig der Umgebungsbedingungen stets auf isolierendes Schuhwerk.



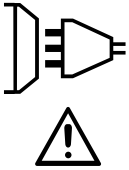
**Achtung! Sehr heiße Oberfläche. Verbrennungsgefahr.**

- Heiße Teile und Geräte können Verbrennungen verursachen.
- Berühren Sie heiße Teile nicht mit bloßen Händen.
- Warten Sie, bis die Teile und die Ausrüstung abgekühlt sind, bevor Sie sie anfassen.
- Bei Verätzungen mit viel Wasser spülen und unverzüglich einen Arzt aufsuchen.

## CEM-KLASSE DES GERÄTES

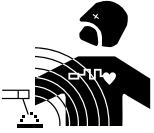


**ACHTUNG!** Dieses Gerät wird als Klasse A Gerät eingestuft. Es ist nicht für den Einsatz in Wohngebieten bestimmt, in denen die lokale Stromversorgung über das öffentliche Niederspannungsnetz geregelt wird. In diesem Umfeld ist es auf Grund von Hochfrequenz-Störungen und Strahlungen schwierig die elektromagnetische Verträglichkeit zu gewährleisten.



**ACHTUNG!** Dieses Gerät ist nicht mit der Norm IEC 61000-3-12 konform. Es ist dafür bestimmt, an private Niederspannungsnetze angeschlossen zu werden, die an öffentliche Stromnetze mit einer mittleren und hohen Spannung verbunden sind. Wenn das Gerät an einem öffentlichen Niederspannungsnetz betrieben wird, sind der Installateur und der Anwender des Geräts dafür verantwortlich, zu gewährleisten, ob die MASchine verbunden werden kann, indem sie sich beim Betreiber des Netzes informieren wenn nötig.

## ELEKTROMAGNETISCHE FELDER UND STÖRUNGEN



Der durch Leiter fließende elektrische Strom erzeugt lokale elektrische und magnetische Felder (EMF). Beim Betrieb von Schweißanlagen kann es zu elektromagnetischen Störungen kommen.

## HINWEIS ZUR PRÜFUNG DES SCHWEISSPLATZES UND DER SCHWEISSANLAGE

### Allgemein

Der Benutzer ist dafür verantwortlich, die Widerstandsschweißgeräte gemäß den Anweisungen des Herstellers zu installieren und zu verwenden. Wenn elektromagnetische Störungen festgestellt werden, sollte es in der Verantwortung des Benutzers der Widerstandsschweißausrüstung liegen, die Situation mit technischer Unterstützung des Herstellers zu beheben. In einigen Fällen kann diese Abhilfemaßnahme so einfach sein wie die Erdung des Schweißstromkreises. In anderen Fällen kann es erforderlich sein, eine elektromagnetische Abschirmung um die Schweißstromquelle und das gesamte Werkstück herum aufzubauen, wobei Eingangfilter montiert werden müssen. In jedem Fall müssen die elektromagnetischen Störungen so weit reduziert werden, dass sie nicht mehr störend sind.

### Prüfung des Schweißplatzes

Vor der Installation von Widerstandsschweißgeräten sollte der Benutzer mögliche elektromagnetische Probleme in der Umgebung bewerten. Folgendes sollte berücksichtigt werden:

- ob sich über, unter und neben dem Widerstandsschweißgerät andere Strom-, Steuer-, Signal- und Telefonkabel befinden;
  - Radio- und Fernsehempfänger und -sender;
  - Computer und andere Steuerungsgeräte;
  - sicherheitskritische Geräte, z. B. Schutz von Industrieanlagen;
  - die Gesundheit von Anwohnern, z. B. die Verwendung von Herzschrittmachern oder Geräten gegen Schwerhörigkeit;
  - Geräte, die für die Kalibrierung oder Messung verwendet werden;
  - die Störfestigkeit anderer Geräte in der Umgebung.
- Der Nutzer muss sicherstellen, dass andere in der Umgebung verwendete Geräte kompatibel sind. Dies kann zusätzliche Schutzmaßnahmen erfordern;
- die Tageszeit, zu der das Schweißen oder andere Aktivitäten durchgeführt werden sollen.

Die Größe des zu berücksichtigenden Umgebungsbereichs hängt von der Struktur des Gebäudes und den anderen Aktivitäten ab, die darin stattfinden. Der Umgebungsbereich kann sich über die Grenzen der Einrichtung hinaus erstrecken.

### Bewertung der Schweißanlage

Neben der Bewertung des Gebiets kann die Bewertung von Widerstandsschweißanlagen auch dazu dienen, Störfälle zu ermitteln und zu beheben. Die Emissionsbewertung sollte In-situ-Messungen umfassen, wie in Artikel 10 der CISPR 11 spezifiziert. In-situ-Messungen können auch dazu dienen, die Wirksamkeit von Minderungsmaßnahmen zu bestätigen.

## HINWEIS ÜBER DIE METHODEN ZUR REDUZIERUNG ELEKTROMAGNETISCHER FELDER

**a. Öffentliche Stromversorgung:** Es wird empfohlen das Widerstandspunktschweißgerät gemäß der Hinweise des Herstellers an die öffentliche Versorgung anzuschließen. Falls Interferenzen auftreten, können weitere Maßnahmen erforderlich sein (z.B. Netzfilter). Eine Abschirmung der Versorgungskabel durch ein Metallrohr kann erforderlich sein. Kabeltrommeln sollten vollständig abgerollt werden. Abschirmung von anderen Einrichtungen in der Umgebung oder der gesamten Schweißeinrichtung können erforderlich sein.

**b. Wartung des Gerätes und des Zubehörs:** Es wird empfohlen das Schweißgerät gemäß der Hinweise des Herstellers an die öffentliche Versorgung anzuschließen. Alle Zugänge und Gehäuseteile müssen geschlossen und korrekt verriegelt werden, wenn das Gerät in Betrieb ist. Das Schweißgerät und das Zubehör sollten in keiner Weise geändert werden mit Ausnahme der in den Anweisungen des Geräteherstellers erwähnten Änderungen und Einstellungen.

**c. Schweißkabel:** Schweißkabel sollten so kurz wie möglich und eng zusammen sein und am Boden verlaufen.

**d. Potenzialausgleich:** Alle metallischen Teile des Schweißplatzes sollten des Schweißplatzes sollten in den Potentialausgleich einbezogen werden. Es besteht trotzdem die Gefahr eines elektrischen Schlages, wenn Elektrode und Metallteile gleichzeitig berührt werden. Der Anwender muss sich von metallischen Bestückungen isolieren.

**e. Erdung des Werkstücks:** Wenn das zu schweißende Werkstück aus Gründen der elektrischen Sicherheit oder aufgrund seiner Größe und Lage nicht geerdet ist, was z. B. bei Schiffsrümpfen oder Stahlgerüsten von Gebäuden der Fall ist, kann eine Verbindung, die das Werkstück erdet, in einigen Fällen, aber nicht immer, die Emissionen verringern. Es sollte darauf geachtet werden, dass die Erdung von Teilen vermieden wird, da dies die Verletzungsgefahr für die Nutzer erhöhen oder andere elektrische Betriebsmittel beschädigen könnte. Falls erforderlich, sollte die Verbindung des zu schweißenden Teils mit der Erde direkt hergestellt werden. In einigen Ländern, in denen eine solche direkte Verbindung nicht zulässig ist, sollte die Verbindung jedoch mit einem geeigneten Kondensator hergestellt werden, der entsprechend den nationalen Vorschriften ausgewählt wird.

**f. Schutz und Trennung:** Eine Abschirmung von anderen Einrichtungen in der Umgebung oder der gesamten Schweißeinrichtung kann die Störungen reduzieren. Die Abschirmung der ganzen Schweißzone kann für Spezialanwendungen in Betracht gezogen werden.

## TRANSPORT DER SCHWEISSSTROMQUELLE



Das Schweißgerät lässt sich mit den Griffen auf der Geräteoberseite bequem bewegen. Unterschätzen Sie jedoch nicht dessen Eigengewicht! Die Handgriffe sind jedoch kein Lastaufnahmemittel.

Benutzen Sie die Kabel nicht, um die Schweißstromquelle zu bewegen. Führen Sie die Stromquelle nicht über Personen oder Gegenstände.

**HARDWAREINSTALLATION**

- Stellen Sie die Schweißstromquelle auf einen Boden mit einer maximalen Neigung von 10°.
- Die Schweißstromquelle muss vor Schlagregen geschützt sein und darf nicht der direkten Sonneneinstrahlung ausgesetzt werden.
- Das Material hat den Schutzgrad IP20, was so viel bedeutet wie :
  - Schutz gegen den Zugang zu gefährlichen Teilen von Festkörpern mit einem Durchmesser von >12,5 mm und,
  - kein Schutz gegen Spritzwasser.

Strom-, Verlängerungs- und Schweißkabel müssen vollständig abgerollt sein, um eine Überhitzung zu vermeiden.



Der Hersteller übernimmt keine Verantwortung für Schäden an Personen und Gegenständen, die auf eine falsche und gefährliche Verwendung dieses Geräts zurückzuführen sind.

**WARTUNG / HINWEISE**

- Die Anwender dieser Anlage müssen angemessen ausgebildet sein, um die Anlage problemlos nutzen zu können und ein optimales Arbeitsergebnis zu erzielen (Beispiel: Karosserieausbildung).
- Vor jeder Fahrzeugreparatur ist zu überprüfen, ob der Schweißprozess vom Hersteller genehmigt ist.

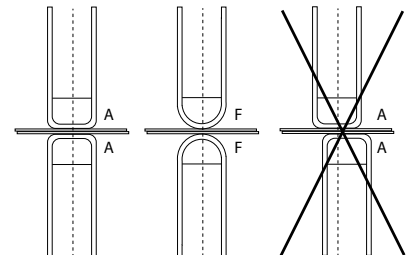


Die Wartung und Reparatur des Stromgenerators kann nur von GYS Fachleuten durchgeführt werden. Jedes Eingreifen einer dritten Person führt zum Verlust der Gewährleistung. Die Firma GYS lehnt jegliche Verantwortung für jeden Zwischenfall oder Unfall nach unbefugtem Eingriff ab.



Es ist erforderlich die Stromversorgung auszuschalten und zu warten Sie bis die Lüfter komplett still stehen, bevor das Gerät geöffnet wird. Die Spannungen und Leistungen in dem Gerät sind hoch und gefährlich.

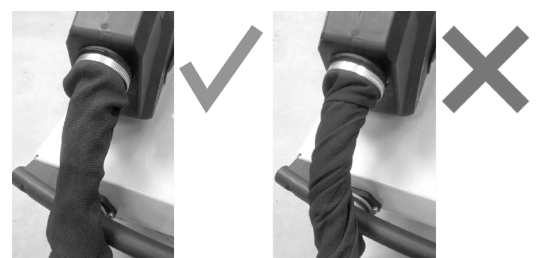
- Unterbrechen Sie vor jedem Eingriff die Druckluftzufuhr und lassen Sie den Druck aus dem System der Maschine ab.
- Achten Sie darauf, dass Sie den Filter des Luftentfeuchters, der sich auf der Rückseite des Geräts befindet, regelmäßig ausspülen.
- Das Gerät ist mit einem Balancer ausgestattet, der eine einfachere Handhabung der Zange ermöglicht. Lassen Sie die Klammer jedoch nicht über einen längeren Zeitraum am Ende des Balancer-Kabels hängen, da dies zu einer vorzeitigen Ermüdung des Balancers führen kann. Lassen Sie die Klammer nicht wiederholt herunterhängen, ohne sie festzuhalten, da dies zu Schäden am Balancer führen kann.
- Es ist möglich, die Federspannung des Balancers mit dem mitgelieferten Sechskantschlüssel anzupassen.
- Der Kühlmittelstand ist wichtig für den ordnungsgemäßen Betrieb des Geräts. Er sollte immer zwischen den auf dem Gerät angegebenen Füllständen „Minimum“ und „Maximum“ liegen. Überprüfen Sie diesen Stand regelmäßig und füllen Sie ihn gegebenenfalls nach.
- Es wird empfohlen, das Kühlmittel alle zwei Jahre zu erneuern.
- Überprüfen Sie die Maschinenteile regelmäßig auf Risse, da es zu Verletzungen kommen kann, wenn ein gerissener Arm während des Gebrauchs herunterfällt.
- Alle Schweißwerkzeuge werden bei der Verwendung beschädigt. Achte darauf, dass diese Werkzeuge sauber bleiben, damit die Maschine ihre volle Leistungsfähigkeit entfalten kann.



- Bevor Sie die pneumatische Zange verwenden, sollten Sie überprüfen, ob die Elektroden/Caps in gutem Zustand sind (ob sie flach, gewölbt oder abgeschrägt sind). Ist dies nicht der Fall, reinigen Sie sie mit Sandpapier (feine Körnung) oder tauschen Sie sie aus (siehe Bestellnummer(n) auf der Maschine).
- Um einen effektiven Lötunkt zu gewährleisten, müssen die Kapseln etwa alle 200 Punkte ausgetauscht werden. Hierzu :
  - Entfernen Sie die Kapseln mithilfe eines Kapselhebers (Ref. 050846).
  - Montieren Sie die Kapseln mit Kontaktfett (Ref. 050440).
  - Kappen Typ A (Ref: 049987)
  - Kapseln Typ F (Ref: 049970)
  - Abgeschrägte Kappen (Ref: 049994)

Achtung: Die Kapseln müssen perfekt ausgerichtet sein. Wenden Sie sich an den Kundendienst, außer beim G9-Arm, bei dem sich die Elektroden ausrichten können.

- Bevor Sie die Pistole verwenden, überprüfen Sie den Zustand der verschiedenen Werkzeuge (Stern, Monopoint-Elektrode, Kohleelektrode...) und reinigen Sie sie eventuell oder tauschen Sie sie aus, wenn sie in schlechtem Zustand zu sein scheinen.
- Nehmen Sie regelmäßig die Haube ab und blasen Sie den Staub weg. Lassen Sie bei dieser Gelegenheit die elektrischen Verbindungen von qualifiziertem Personal mit einem isolierten Werkzeug auf festen Sitz prüfen.
- Überprüfen Sie regelmäßig den Zustand des Netzkabels und des Kabelbaums des Schweißstromkreises. Wenn Anzeichen einer Beschädigung erkennbar sind, müssen sie durch den Hersteller, seinen Kundendienst oder eine Person mit ähnlicher Qualifikation ersetzt werden, um Gefahren zu vermeiden.



Achten Sie nach jedem Gebrauch darauf, dass der Kabelbaum nicht verdreht ist. Ein ständig verdrehter Kabelbaum führt zu einer vorzeitigen Beschädigung und kann eine elektrische Gefahr für den Benutzer darstellen.

- Lassen Sie die Kiemen der Schweißstromquelle für den Lufteintritt und -austritt frei.

### 3. INSTALLATION - BETRIEB PRODUKT

Die Installation darf nur von erfahrenem und vom Hersteller autorisiertem Personal durchgeführt werden. Stellen Sie während der Installation sicher, dass der Generator vom Netz getrennt ist. Serien- oder Parallelschaltungen von Generatoren sind verboten.

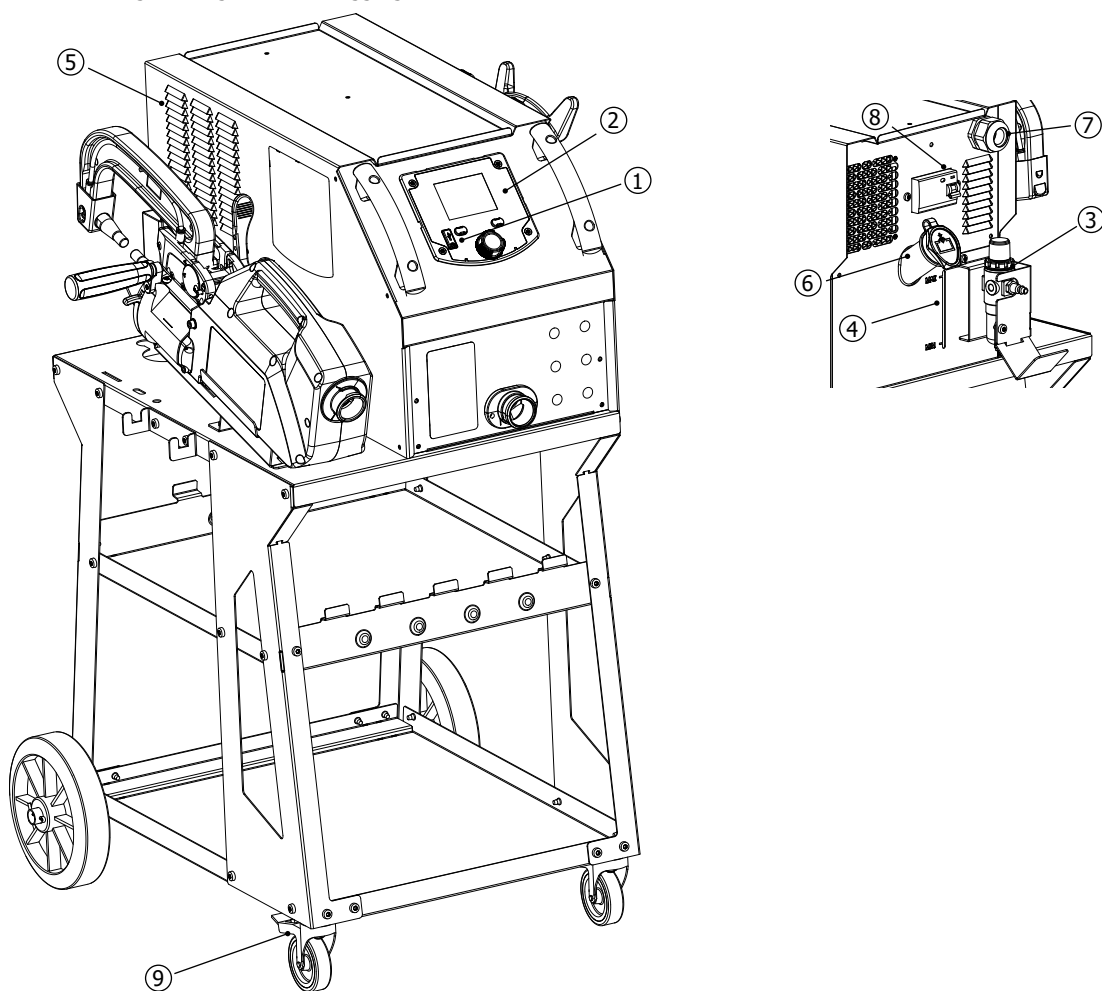
#### 3.1 BESCHREIBUNG DES GERÄTS

##### Fig.1

Dieses Gerät wurde entwickelt, um die folgenden Arbeiten im Karosseriebau durchzuführen:

- Punktschweißen von Blechen mit einer pneumatischen Zange,
- Schweißen von Bleche mit einer Pistole,
- Schweißen von Nägeln, Nieten, Unterlegscheiben, Bolzen und Zierleisten,
- Entfernen von Beulen und Stößen (Hagelschlag mit der Option Hohlraumzieherzange).

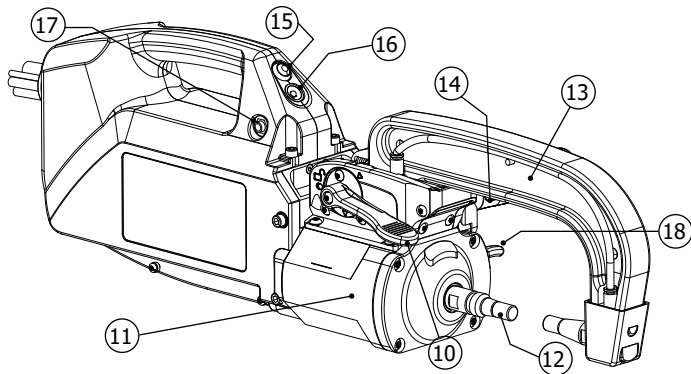
- |  |  |
|--|--|
| 1- USB-Anschluss                       | 6- Einfüllöffnung für Kühlmittel             |
| 2- Mensch-Maschine-Schnittstelle (MMI) | 7- Netzkabel                                 |
| 3- Filter-Druckluftregler              | 8- Fehlerstromschutzschalter zum Einschalten |
| 4- Kühlmittelanzeige                   | 9- Rollenbremsen                             |






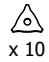
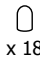
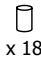
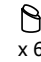



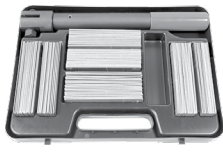


3.2 BESCHREIBUNG DER ZANGE

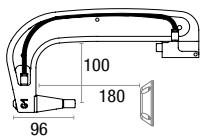
Fig.2

- 10- Hebel zum Verriegeln/Entriegeln des Arms
- 11- Pneumatischer Körper
- 12- Elektrode
- 13- Beweglicher Arm
- 14- Seitlicher Griff
- 15- Taste für Punktschweißen
- 16- Statusanzeige der Stechuhr
- 17- Anschluss für Einpunktpistole
- 18- Überöffnungshebel

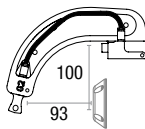


3.3 ZUBEHÖR UND OPTIONEN

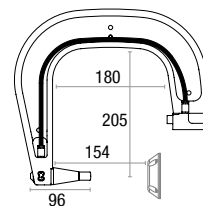
		
<p>Kühlmittel 5 l : 062511</p>	<p>40 caps 048935</p>	<p>  x 10                          x 18                          x 18                          x 6                      050068                 </p>
		
<p>USB-Stick 062344</p>	<p>Kapselschleifer 048966</p>	<p>Kraftsensor 052314</p>
		
<p>Valise de test de soudure 050433</p>	<p>Korrosionsschutz-Schweißgrundierung - 500 ml 076822</p>	<p>Kit pistolet monopoint QUICK FIX 082823</p>



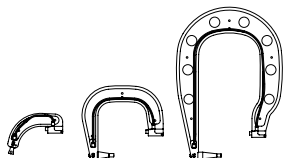
**G1** (550 daN) - ref. 022768 **INCLUS**



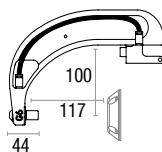
**G2** (300 daN) - ref. 022775



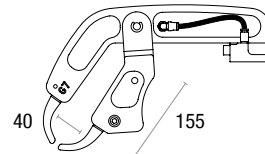
**G3** (550 daN) - ref. 022782



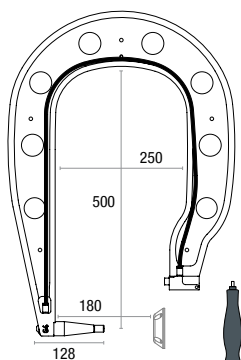
**G2 + G3 + G4** - ref. 022898



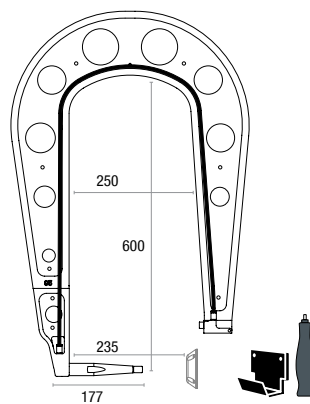
**G6** (550 daN) - ref. 022812



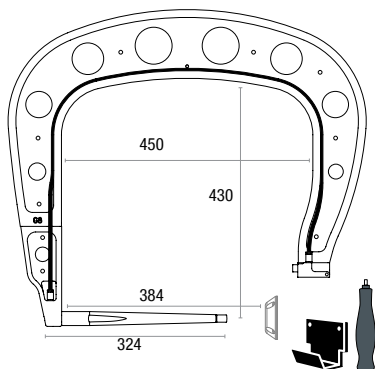
**G7** (150 daN) - ref. 022829



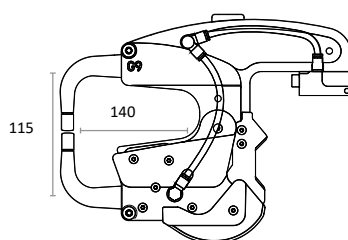
**G4** (300 daN) - ref. 022799



**G5** (550 daN) (6.25 kg) - ref. 022805  
**G10** (370 daN) (5 kg) - ref. 067165

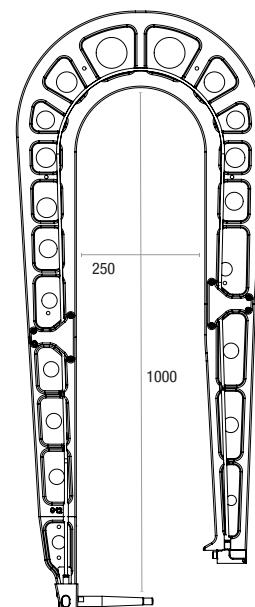


**G8** (550 daN) - ref. 022836

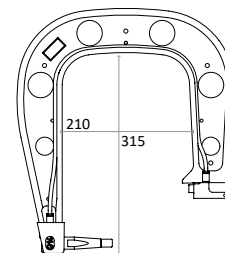


**X2** 8 bar/270 daN ref.050518  
**X6** 8 bar/240 daN ref.050587

**G9** (500 daN) -  
ref. 022881 G9 + X1 inclus  
ref. 072275 G9 + X6 inclus



**G12** (550 daN) - ref. 075238

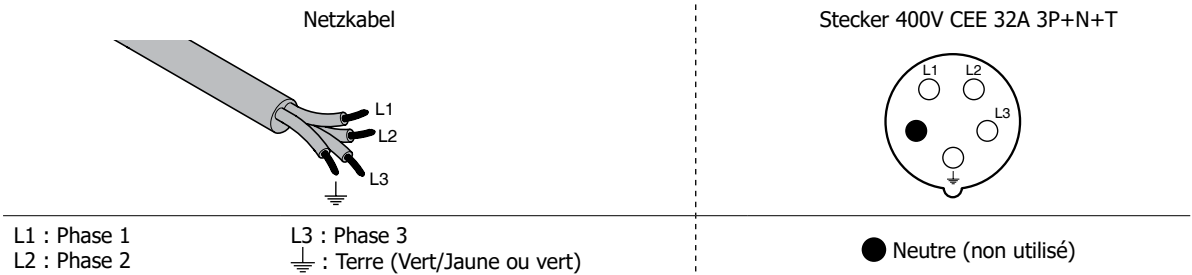


**G14** (550 daN) - ref. 080942



### 3.4 ELEKTRISCHE VERSORGUNG

• Dieses Gerät ist so konzipiert, dass es nur in einer dreiphasigen 400V (50-60 Hz) Vierleiter-Elektroinstallation mit geerdetem Neutraleiter mit einem trägem 20A-Leistungsschalter der Kurve D (oder einer Sicherung vom Typ aM) verwendet werden darf. Der aufgenommene Dauerstrom ( $I_{1p}$  oder  $I_{1p}$ ) ist im Abschnitt „Elektrische Daten“ in diesem Handbuch angegeben und entspricht den maximalen Betriebsbedingungen. Stellen Sie sicher, dass die Stromversorgung und ihre Schutzvorrichtungen (Sicherung und/oder Leistungsschalter) mit dem im Betrieb benötigten Strom kompatibel sind. In einigen Ländern kann es notwendig sein, die Steckdose zu wechseln, um den Betrieb unter den maximalen Bedingungen zu ermöglichen. Überprüfen Sie, ob die Installation und ihre Schutzvorrichtungen (Kabelquerschnitt, Sicherung und/oder Leistungsschalter) mit der für den Betrieb erforderlichen Stromstärke kompatibel sind.



- Die Schweißstromquelle geht in den Schutzmodus über, wenn die Versorgungsspannung 15 % unter oder über der/den angegebenen Spannung(en) liegt (auf dem Bildschirm wird ein Fehler angezeigt).
- Dieses Gerät ist nicht gegen die Überspannungen geschützt, die regelmäßig von Stromaggregaten ausgehen, und es wird daher nicht empfohlen, es an diese Art von Stromversorgung anzuschließen.

### 3.5 DRUCKLUFTVERSORGUNG

Überschreiten Sie niemals den maximalen Luftdruck, der auf der Rückseite des Geräts und in dieser Anleitung angegeben ist.

#### Druckluftversorgung :

Verwenden Sie eine ¼-Gas-Gewindekupplung, um die Druckluft an den Filterregler der Maschine anzuschließen.

#### Max. Druckluftdruck :

Achten Sie darauf, dass der maximale Betriebsluftdruck von 10 bar (150psi) nicht überschritten wird.

#### Anpassen des Drucks:

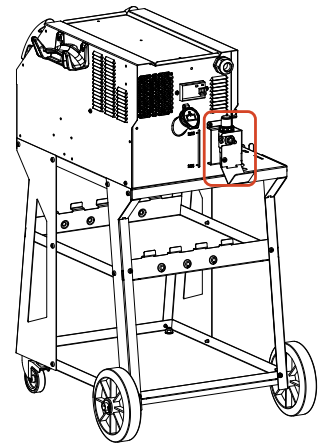
Stellen Sie ggf. den Luftdruck so ein, dass auf dem Bildschirm ein Druck von 8,3 bar angezeigt wird.

#### Saubere Druckluft :

Achten Sie darauf, dass Sie nur saubere und trockene Druckluft für den Betrieb der Stechuhr verwenden. Feuchtigkeit und Verunreinigungen können zu Funktionsstörungen und/oder Schäden an der Maschine führen.

#### Verbrauch von Luft :

Die Kühlung der Maschine erfolgt zum Teil durch Druckluft. Es wird empfohlen, einen hochwertigen Kompressor zu verwenden. Als Beispiel: Bei 6 bar (87 PSI) beträgt der Luftverbrauch der Maschine 162l/min (43 US gpm).



### 3.6 KÜHLFLÜSSIGKEIT



Die von GYS empfohlene Kühlflüssigkeit, muss unbedingt verwendet werden: 5 l: Ref. 062511

- Die Verwendung anderer Kühlmittel, insbesondere des Standard-Kühlmittels für Kraftfahrzeuge, kann durch Elektrolyse zu festen Ablagerungen im Kühlsystem führen, die die Kühlung beeinträchtigen und sogar das Kühlsystem verstopfen können. Schäden an der Maschine, die durch die Verwendung eines anderen Kühlmittels verursacht werden, fallen nicht unter die Garantie. Das empfohlene reine Kühlmittel bietet einen Frostschutz bis -20 °C. Sie kann verdünnt werden, aber nur mit entmineralisiertem Wasser; verwenden Sie auf keinen Fall Leitungswasser zum Verdünnen!
- Um die beste Leistung des Geräts zu erzielen, füllen Sie den Tank bis zur Markierung MAX.
- In jedem Fall muss der Tank mindestens bis zum Füllstand MIN gefüllt sein. Das Gerät schaltet sich in den Schutzmodus, wenn es Probleme beim Ansaugen des Kühlkreislaufs gibt (auf dem Bildschirm erscheint ein Fehler).

Frostschäden, die an der Maschine beobachtet werden, werden nicht als Teil der Garantie betrachtet.

Gehen Sie zum Auffüllen des Kühlmittelbehälters wie folgt vor:

- Setzen Sie die Druckluftzange auf die Halterung.
- Füllen Sie 5 Liter Flüssigkeit (1.32 US Gal) in den Tank. Falls erforderlich, bis zum Füllstand MAX nachfüllen.



**Sicherheitsdaten zum Kühlmittel :**

- bei Augenkontakt Kontaktlinsen entfernen, falls die Person welche trägt, und die Augen mehrere Minuten lang mit reichlich klarem Wasser spülen. Bei Komplikationen ärztlichen Rat einholen.
- bei Kontakt mit der Haut gründlich mit Seife waschen und kontaminierte Kleidung sofort ausziehen.

**4. INBETRIEBNAHME DER MASCHINE**

- Das Gerät wird durch Umlegen des Schalters in die Position ON eingeschaltet (Abb. 1 - Nr. 8). Das Gerät startet einen Test- und Initialisierungszyklus, der etwa 10 Sekunden dauert (auf dem Bildschirm wird eine Sanduhr angezeigt).

Am Ende dieses Zyklus ist die Maschine einsatzbereit.

- Das Ausschalten erfolgt durch Umschalten auf die Position OFF. **Achtung! Unterbrechen Sie niemals die Stromversorgung des Geräts, während es einen Schweißpunkt ausführt.**
- Sobald das Gerät eingeschaltet ist, kann Flüssigkeit durch die Kabel fließen. Überprüfen Sie, ob es keine Lecks gibt.

**4.1 1ère Bedienung und Aktualisierung Ihres Produkts**

Wenn Sie Ihr Gerät zum ersten Mal benutzen, laden Sie die neueste Softwareversion von herunter, die unter <https://planet.gys.fr/getlastupdate> verfügbar ist, oder scannen Sie den nebenstehenden QR-Code.

Legen Sie die heruntergeladene „.egf“-Datei direkt in das Stammverzeichnis eines USB-Sticks und befolgen Sie die unten beschriebenen Schritte.

Es wird empfohlen, jährlich zu überprüfen, ob eine neue Softwareversion verfügbar ist, damit Sie die neuesten Entwicklungen für Ihren Rechner nutzen können.



1	2	3	4
OFF		ON	

Nach der Aktualisierung wird der Rechner normal neu gestartet.

**4.2 BEDIENELEMENTE DER MASCHINE**

**4.2.1 Anzeige des Greifers**

Das am Griff der Zange positionierte Lämpchen (Nr. 16 Abb. 2) gibt Auskunft über den Zustand der Maschine. Während des Selbsttests der Maschine blinkt die LED rot und grün.

**Blinkende grüne LED :**

- Posten während des Schweißens
- Posten während der Kalibrierung

**Grünes Dauerlicht :**

- Schweißbereite Station „in Wartestellung“.
- Die Schweißparameter wurden erreicht (wenn die Option kA/daN-Prüfung aktiviert ist: siehe § 4.2.2.3)

**Rotes Dauerlicht :**

- Die Schweißparameter wurden nicht erreicht (wenn die Option kA/daN-Kontrolle aktiviert ist: siehe § 4.2.2.3)
- Hardwarefehler erkannt
- Maschine überhitzt

**Blinkendes rotes Licht :**

- Neue Kalibrierung im automatischen Modus gefordert
- Verfahren zur Änderung der Kapseln läuft
- Unerreichbare Spannkraft
- Luftdruck zu niedrig oder zu hoch, Problem mit der Netzstromversorgung (LED leuchtet wieder grün, sobald der Fehler behoben ist)



4.2.2 Mensch-Maschine-Schnittstelle des Generators



Beim Einschalten initialisiert sich die Maschine und unternimmt eine Selbstprüfung ihrer Peripheriegeräte (Versorgungsspannung, verschiedene Sensoren, IGBTs, Dioden, Magnetventile, Pumpen usw.).

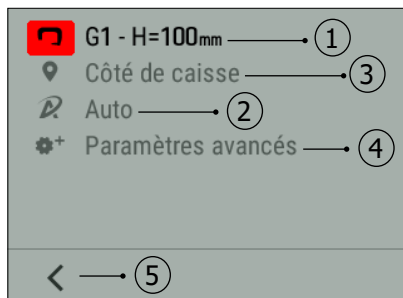
4.2.2.1 Hauptanzeige



- 1: Betrieb mit Zange oder Einpunktpistole.
- 2: Aktuelle Uhrzeit.
- 3: USB-Stick an das Gerät angeschlossen.
- 4: Rückverfolgbarkeit aktiviert.
- 5: Stichzähler.
- 6 : Druck des Druckluftnetzes.
- 7: Rechte Drucktaste : Ruft das Allgemeine Menü auf oder Bestätigung.
- 8: Navigations- und Auswahlrad. Langes Drücken führt zum erweiterten Menü.
- 9: Linke Drucktaste: Aufrufen des Allgemeinen Menüs oder Abbrechen. Langes Drücken ruft die Funktion zum Ändern des Kurses auf.
- 10: Ausgewählter Arm und Kurs sowie Betriebsarten der Maschine.
- 11: Fortschrittsbalken für den Zugriff auf die Kapselwechselfunktion.

4.2.2.2 Allgemeines Menü

Der Zugriff auf das allgemeine Menü erfolgt durch kurzes Drücken des rechten oder linken Druckknopfes.



- 1: Zugriff auf das Menü für den Wechsel des Arms oder die Auswahl des Zubehörs mit der Pistole.
- 2: Zugriff auf den Betriebsmodus (Automatisch, Manuell oder Synergisch).
- 3: Reparaturbereich: Nur sichtbar, wenn die Rückverfolgung aktiviert ist. (siehe § 4.5.3 Rückverfolgbarkeit). Hier können Sie die reparierte Zone angeben, damit sie in dem von der GYSPT-Software erstellten Reparaturbericht erscheint.
- 4 : Zugriff auf das Parametermenü (Klebstoffmodus, Kontrolle der Schweißparameter).
- 5 : Rückkehr zur Hauptanzeige.

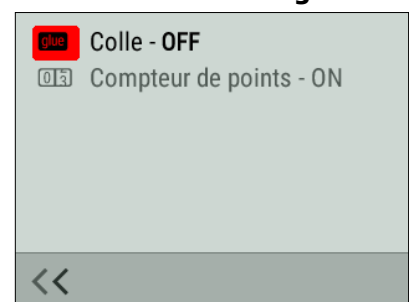
Menü für den Armwechsel



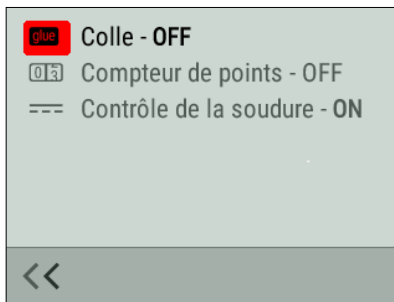
Betriebsart



Menü Einstellungen



4.2.2.3 Hauptanzeige



**Modus Klebstoff**

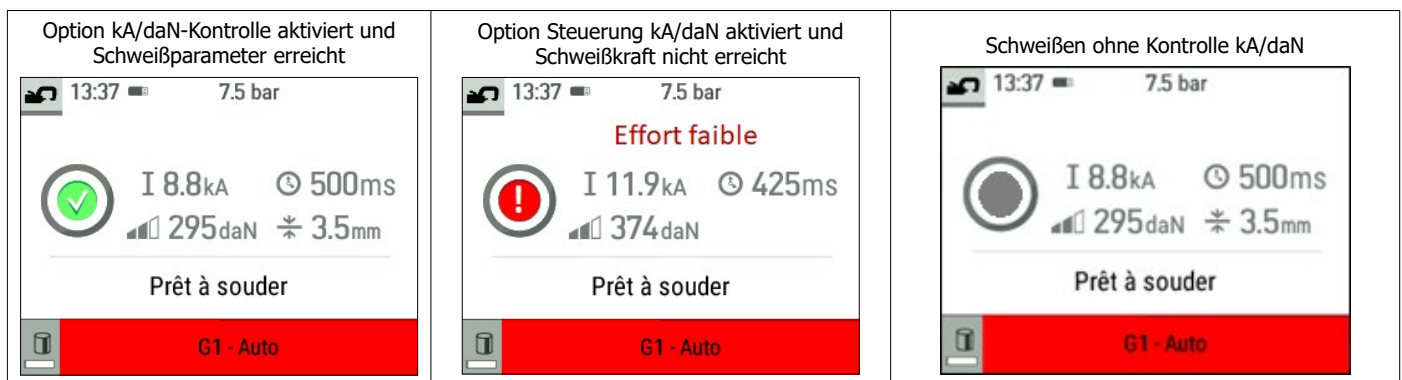
Im manuellen und im synergischen Modus kann der Benutzer angeben, ob zwischen den Blechen Klebstoff vorhanden ist. Wenn der Klebstoffmodus aktiviert ist, wird vor dem Schweißpunkt ein Vorpunkt gesetzt. Die Dauer dieses Vorpunkts wird in Millisekunden von 0 (AUS) bis 400 ms in Schritten von 50 ms eingestellt. Wenn der Klebmodus ausgewählt ist, wird unten auf dem Hauptbildschirm „Klebstoff“ angezeigt.

**Stichzähler**

Der Nutzer kann einen Punktzähler aktivieren oder deaktivieren. Um den Zähler auf Null zurückzusetzen, drücken Sie den Druckknopf auf der rechten Seite des Bildschirms ↻.

**Kontrolle kA/daN**

Mit dieser Einstellung können Sie die Spannkraftkontrolle und den Zangenstrom beim Schweißen ein- oder ausschalten.

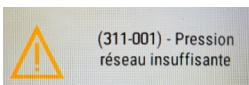


4.3 BETRIEBSMODI



Unabhängig von der Betriebsart (Automatisch, Synergistisch, Manuell, Konstrukteur) müssen die Schweißbedingungen zu Beginn jeder Arbeit überprüft werden.

Es sollten „Test“-Schweißpunkte an Blechstücken durchgeführt werden, die repräsentativ für die zu errichtende Baustelle sind. Führen Sie 2 Schweißpunkte im gleichen Abstand wie auf der Baustelle aus. Testen Sie das Abreißen des zweiten Schweißpunkts. Der Punkt ist korrekt, wenn das Abreißen dazu führt, dass der Kern durch Reißen des Blechs herausgezogen wird, wobei der Mindestdurchmesser des Kerns den Spezifikationen des Herstellers entspricht.



**Unzureichender Netzdruck**

Wenn der Eingangsdruck nicht ausreicht, um die geforderte Spannkraft zu gewährleisten, zeigt die Maschine dies vor dem Stich mit der folgenden Fehlermeldung an: „Netzdruck nicht ausreichend“. Ein zweites Drücken des Abzugs ermöglicht es Die Maschine kann dann den Stich „erzwingen“ und riskiert, dass die geforderte Kraft nicht erreicht wird.



**Funktion Adaptives Schweißen**

Wenn die Maschine im Automatik oder synergetischen Modus betrieben wird, passt der Algorithmus Adaptive Welding die Schweißparameter in Echtzeit an den Druck des Druckluftnetzes und die Versorgungsspannung an.

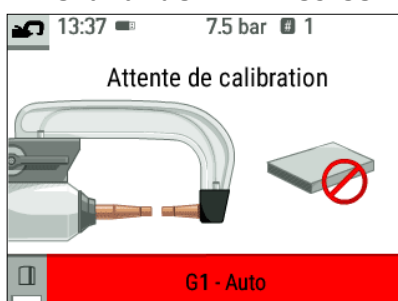
Diese Funktion funktioniert nicht im manuellen, Konstrukteur-Modus.

Wir empfehlen daher die Verwendung des Automatik- oder Synergiemodus.

4.3.1 Automatischer Modus

Dieser Modus funktioniert nur im Zangenmodus. Er wird standardmäßig beim Start der Maschine angezeigt, wenn keine Pistole angeschlossen ist. In diesem Modus können Sie Bleche schweißen, ohne irgendwelche Parameter auf dem Bildschirm anzugeben. Die Maschine bestimmt selbst die geeigneten Schweißparameter.

**Menü für den Armwechsel**



**Betriebsart**



**Hauptanzeige**



Um diesen Modus verwenden zu können, wird zu Beginn, bei jedem Arm- und Kapswechsel und alle 25 Punkte eine Kalibrierung verlangt. Führen Sie dazu einen Leerpunkt (ohne Blech zwischen den Elektroden) durch. Nach erfolgreicher Kalibrierung zeigt das Gerät „bereit zum Schweißen“ an. Wenn die Kalibrierung fehlschlägt, stellen Sie sicher, dass die Kappen in Ordnung sind, dass der Arm verriegelt ist, und wiederholen Sie den Kalibrierungsvorgang.

Wenn die Maschine bereit ist, schließen Sie die Zange über dem zu schweißenden Bereich, um die Schweißung auszulösen. Die Maschine zeigt einen Fehler an, wenn sie eine Blechverbindung misst, die größer als 7,5 mm ist, oder eine Dicke von Null.

### 4.3.2 Synergischer Modus

Dieser Modus bestimmt die Schweißparameter anhand der Dicke der Bleche und der Stahlart.

Die Dicke der einzelnen Bleche kann zwischen 0,5 mm und 3 mm eingegeben werden. Die Stahlarten sind: Stahl und beschichteter Stahl, HLE/THLE-Stahl, UHLE-Stahl und Borstahl (BORON).

Es können bis zu drei Bleche mit einer maximalen Verbindungsdicke von 7,5 mm miteinander verbunden werden.



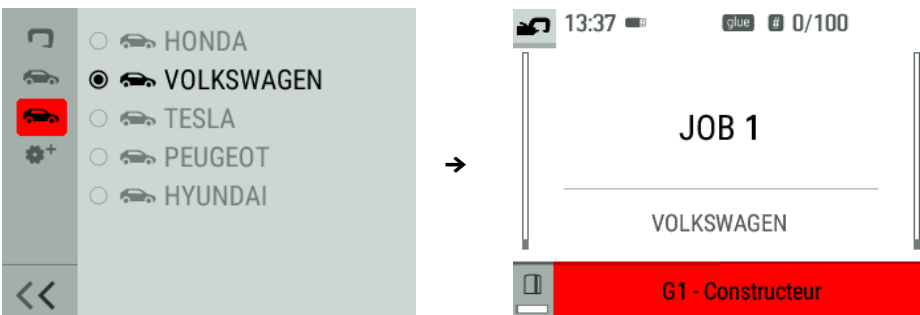
Wählen Sie mit dem Scrollrad die Dicke und den Stahltyp der einzelnen Bleche aus. Um das dritte Blech zu aktivieren, wählen Sie es aus und geben Sie seine Dicke ein. Um es zu deaktivieren, geben Sie eine Dicke von Null „---“ ein.

Um das Ablesen des Bildschirms zu erleichtern, wird die Art des Materials durch einen Farbcode gekennzeichnet.

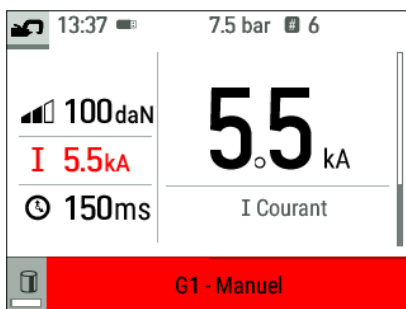
- Blau: STAHL
- Gelb: HLE (und THLE)
- Orange: UHLE
- Violett: BORON

### 4.3.3 Konstrukteur-Modus

Dieser Modus funktioniert nur im Zangenmodus. Er ermöglicht es, einen vorab gespeicherten Punkt gemäß der Reparaturanleitung des Herstellers namentlich aufzurufen. Nachdem Sie diesen Modus aus dem allgemeinen Menü ausgewählt haben, wählen Sie den Hersteller und den Punkt, der in der Reparaturanleitung definiert ist.



### 4.3.4 Manueller Modus



In diesem Modus können Sie die Parameter des Schweißpunkts manuell einstellen, indem Sie den Anweisungen in einem Reparaturheft folgen. Die in diesem Modus einzustellenden Parameter sind :

- Intensität
- Zeit
- Andruckkraft

### Begrenzung der Kraft- und Stromeinstellungen je nach Armtyp

Um eine Beschädigung des Arms zu vermeiden, schränkt die Maschine automatisch die maximale Kraft und den maximalen Strom ein, die der Benutzer je nach Arm auswählen kann.

Beispiel: Arm G1 Max. Strom = 13kA Max. Kraft = 550daN  
 Arm G7 Maximaler Strom = 5,5kA Maximale Belastung = 150daN



### Einfluss des Stromversorgungsnetzes auf den Schweißstrom

Der maximale Schweißstrom ( $I_{2cc}$ ) hängt auch von der Netzspannung ab. Je niedriger die Spannung, desto niedriger der Strom. Die Maschine analysiert die Netzspannung und stellt den maximalen Schweißstrom ein, der vom Benutzer gewählt werden kann. Wenn zum Beispiel die Spannung von 400V beträgt, dann ist  $I_{2cc}$  13kA. Sinkt diese Spannung auf 380V, dann sinkt  $I_{2cc}$  auf 12.5kA.

#### 4.4 ARMWECHSEL



Die Garantie deckt keine Anomalien und Beschädigungen ab, die auf eine falsche Montage der Arme der G-Klemme zurückzuführen sind.

#### Wichtig :

- Verwenden Sie kein kupferfarbenes Fett auf den Armen.
- Halten Sie die Sohle der Arme und die Armhalterung an der Zange sauber, um einen guten Stromfluss zwischen den sich berührenden Teilen zu fördern.
- Lagern Sie die Maschine bei längerer Nichtbenutzung immer mit einem an der Zange montierten Arm, um Staub auf der Armhalterung zu vermeiden.

#### Vorgehensweise beim Wechseln der Arme :

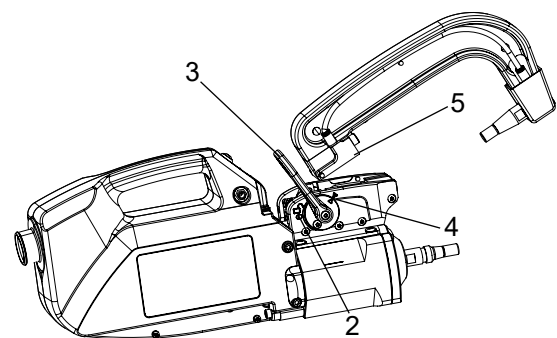
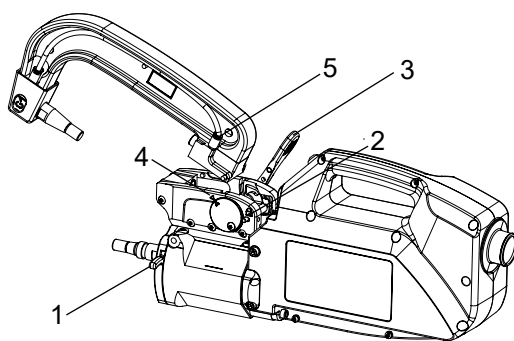
Beim Wechseln des Arms muss die Pumpe des Kühlkreislaufs ausgeschaltet werden. Außerdem hängen die Schweißparameter von der Art des Arms ab. Zwei Möglichkeiten:

Option 1: Rufen Sie das Menü für den Armwechsel aus dem Allgemeinen Menü auf, geben Sie den auf der Maschine montierten Arm ein.

Option 2: Schalten Sie die Stromversorgung der Maschine aus, führen Sie den Armwechsel durch, starten Sie die Maschine neu und füllen Sie den neuen Arm aus.

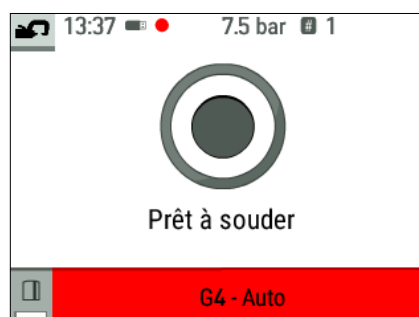


- 1) Die Elektrode ist überöffnet.
- 2) Der Schnapper steht auf der geschlossenen Seite des Vorhängeschlosses über.
- 3) Der Hebel muss sich in der hinteren Position am Anschlag befinden ( $\sim 120^\circ$ ).
- 4) Die Pfeile müssen ausgerichtet sein.
- 5) Kippen Sie den Arm um ca.  $15^\circ$  und nehmen Sie ihn aus seiner Halterung (die Stifte müssen in die Nut gleiten) Gehen Sie zum Menü Allgemein und wählen Sie den Arm aus.

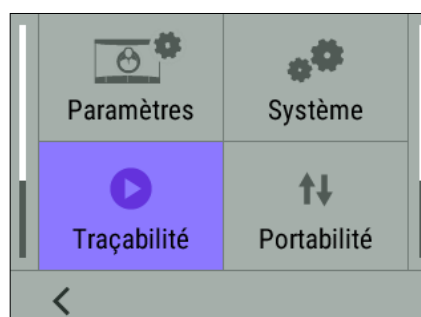


#### 4.5 ERWEITERTES MENÜ

Der Zugriff auf das erweiterte Menü erfolgt von der Hauptansicht aus durch langes Drücken des MMI-Rades.



Appui long  
sur la molette



Dieses Menü bietet Zugriff auf die Rückverfolgung und die Systeminformationen der Maschine (Uhrzeit, Sprachen usw.).

PARAMETER

	<p>Auf dieser Registerkarte können Sie den Easy- oder Expert-Modus des Geräts auswählen. Die Sprache (EN, FR, etc.), das Einheitensystem (Bar, PSI) und die Bildschirmhelligkeit auszuwählen. Das Gerät befindet sich standardmäßig im Easy-Modus.</p> <p>Im Expert-Modus können Sie zusätzliche Einstellungen vornehmen (Anzahl der Punkte vor dem Wechsel der Kapseln, Anzahl der Punkte zwischen zwei Kalibrierungen in Automatisch, Aktivierung der Stromrampen).</p>
--	---



**Um über den Expertenmodus zu verfügen, ist eine Anfrage bei Ihrem Händler / Vertriebspartner erforderlich.**

4.5.1 SYSTEM


	<p>Enthält die Einstellung von Datum und Uhrzeit, die Möglichkeit, das Gerät auf die Werkseinstellungen zurückzusetzen, sowie alle Informationen zur Hardware- und Softwareversion (wird im Falle eines Kundendienstes benötigt).</p>
--	---

4.5.2 PORTABILITÄT


Dieser Tab wird für Zwecke des technischen Supports und des Kundendienstes verwendet.

4.5.3 TRAZABILITÄT



Diese Funktion ermöglicht es, Vorgänge in Form eines Baustellenberichts aufzuzeichnen und auf einen USB-Stick zu exportieren, damit sie von einem PC und der GYSPT-Software abgerufen und ausgewertet werden können (siehe Abschnitt „GYSPT-Software“).

	<p>Operationen, die mit dem Zubehör Einpunktpistole durchgeführt wurden, werden nicht aufgezeichnet. Um eine Aufzeichnung zu starten, wählen Sie .</p>
--	---





	<p>Die Liste der zuvor erstellten Baustellen wird auf dem Bildschirm angezeigt. Um eine neue Baustelle zu erstellen: Drücken Sie lange auf den rechten Knopf . Drücken Sie kurz auf das Mausrad, um eine bestehende Baustelle fortzusetzen.</p>
--	--



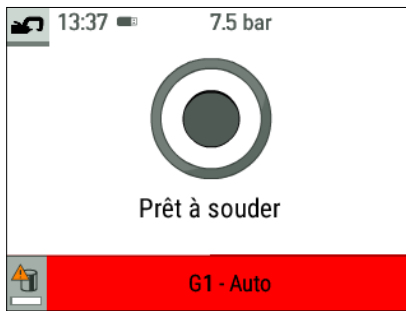
	<p>Drücken Sie die rechte Maustaste, um die Aufnahme zu starten . Das Symbol  oben auf dem Bildschirm zeigt an, dass die Schweißpunkte aufgenommen werden.</p>
--	---




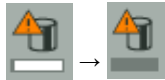
	<p>Um die Abhängigkeit zu beenden, kehren Sie in das Menü Abhängigkeit zurück und wählen . Um den aktuellen Baustellenbericht zu exportieren, muss die Aufnahme gestoppt werden. Schließen Sie den mit dem Produkt gelieferten USB-Stick an den USB-Anschluss des Geräts an, wählen Sie Exportieren .</p>
--	---

DE

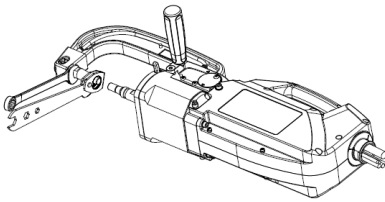
## 4.6 KAPSELN WECHSELN



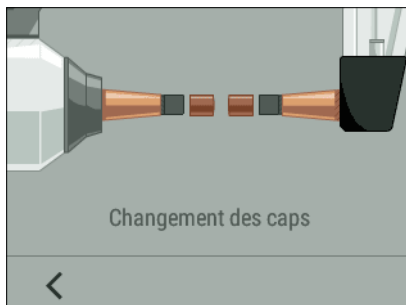
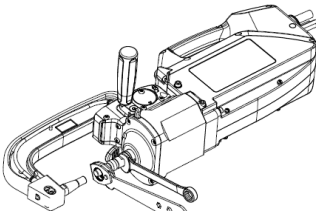
Die Maschine zählt die Anzahl der mit jedem Arm erzielten Punkte unabhängig voneinander. Das Warnsymbol und eine Meldung erscheinen auf dem Bildschirm, wenn die Grenze für die von den Kaps ausgeführten Punkte erreicht ist . Die Meldung wird nach jedem Punkt so lange angezeigt, bis der Vorgang des Kapselwechsels abgeschlossen ist. Standardmäßig sollten die Kaps alle 50 Punkte gewechselt werden.



Um den Vorgang des Kapselwechsels zu starten, drücke die linke Drucktaste auf dem MMI, bis der Fortschrittsbalken vollständig.



Verwenden Sie einen Kapselheber und einen 17er-Schlüssel, um die Elektrode zu arretieren, um abgenutzte Kapseln zu entfernen und ein Paar neue Kapseln einzusetzen.



Drücken Sie den Druckknopf der Zange, bis sich die Kapseln berühren. Die Maschine fährt dann automatisch mit dem Einklemmen der Kapseln fort.

## 5. GYSPOT-SOFTWARE

Diese Software dient zum Bearbeiten und Speichern von Baustellenberichten, die mit Hilfe einer GYSPOT-Stempelmaschine (oder eines GYSPRESS 10T PP CONTROL-Nietgeräts) erstellt wurden. Die GYSPOT-Software kann von Dateien installiert werden, die sich auf dem mit dem Produkt gelieferten USB-Stick befinden. Im Verzeichnis GYSPOT V X. XX doppelklicken Sie auf die Datei INSTALL.EXE und folgen Sie den Anweisungen, um die Software auf Ihrem PC zu installieren. Ein GYSPOT-Symbol wird automatisch auf dem Desktop Ihres PCs installiert.



**Die GYSPOT-Software läuft nur auf PCs.**

### 5.1. AUSWAHL DER SPRACHE

Die Software unterstützt mehrere Sprachen. Derzeit sind folgende Sprachen verfügbar: Deutsch, Englisch, Französisch, Spanisch, Niederländisch, Dänisch, Finnisch, Italienisch, Schwedisch, Russisch, Türkisch.

Um eine Sprache auszuwählen, klicken Sie in der Menüleiste auf „Optionen“ und dann auf „Sprachen“. Achtung: Sobald Sie eine Sprache ausgewählt haben, startet GYSPOT automatisch mit der neu berücksichtigten Sprache neu.

### 5.2. AUSWAHL DES GERÄTS

Die Funktionen von GYSPOT hängen vom Typ der verwendeten Maschine ab (Stechuhr oder angeschlossene Nietmaschine). Um die Stechuhr auszuwählen, klicken Sie im Menü auf Modi, dann auf GYSPOT und dann auf Verfolgbarkeit. Beim nächsten Start von GYSPOT ist es automatisch im Modus GYSPOT (Stechuhr).






Standardmäßig öffnet sich die GYSPOT-Software im Modus „Traceability“. Die Benutzerpunkteinstellung ist auf diesem System nicht verfügbar.

### 5.3. IDENTIFIZIERUNG DES BENUTZERS

Um die Ausgaben mit Ihren persönlichen Informationen zu personalisieren, sind einige Informationen erforderlich.


Um sie auszufüllen, klicken Sie im Menü auf Optionen und dann auf Identität. Es öffnet sich ein neues Fenster mit folgenden Informationen: Firmenname Adresse / Postleitzahl / Ort Telefon / Telefax (Fax) / E-Mail / Website Logo Diese Informationen werden dann auf den Ausgaben angezeigt.

### 5.4. IMPORTIEREN VON AUF IHREM USB-STICK GESPEICHERTEN EINSATZBERICHTEN


Um die mit einem GYSPOT erstellten Einsatzberichte (die zuvor von der Maschine aus auf Ihrem USB-Stick gespeichert wurden, siehe Abschnitt „Rückverfolgbarkeit“) auf Ihren PC zu importieren, stecken Sie den USB-Stick in den USB-Anschluss Ihres PCs. Wählen Sie dann das Laufwerk aus, in das Ihr USB-Stick eingesteckt ist, und klicken Sie auf die Schaltfläche .

Wenn der Import durchgeführt wird, werden die durchgeführten Operationen anhand der Kennung der Reparaturaufträge zusammengefasst. Diese Kennungen entsprechen den Namen der Berichte, die im GYSPOT angegeben sind (siehe Rückverfolgbarkeit).

Diese Kennung wird auf der Registerkarte „In Bearbeitung“ angezeigt. Nachdem die Berichte importiert wurden, kann jeder Bericht durchsucht, bearbeitet oder archiviert werden. Um die durchgeführten Operationen eines Berichts anzuzeigen, wählen Sie einen Bericht aus. Die durchgeführten Operationen werden in der Tabelle angezeigt.

Um eine Suche durchzuführen, füllen Sie das Feld Suche aus und klicken Sie auf die Schaltfläche .

Um einen Bericht zu bearbeiten, wählen Sie einen Bericht aus und klicken Sie dann auf die Schaltfläche .

Um einen Bericht zu archivieren, wählen Sie einen Bericht aus und klicken Sie dann auf die Schaltfläche . Achtung: Importierte Berichte können erst gelöscht werden, wenn sie archiviert wurden.

### 5.5. INFORMATIONEN, DIE IN EINEM EINSATZBERICHT ENTHALTEN SIND


Für jeden Schweißpunkt werden der Betriebsmodus (Automatisch, Manuell usw.), der Arm, die Sollwerte und die tatsächlich erreichten Parameter angegeben. Die gemessene Dicke bei einem Punkt im automatischen Modus und der Status des Punktes, wenn die Option „Schweißnahtkontrolle“ aktiviert ist.

N° de série	N° du point	Mode	Outil	Consigne Temps (ms)	Consigne Intensité (kA)	Consigne Effort (daN)	Mesure Intensité (kA)	Mesure Effort (daN)	Mesure épaisseur (mm)	Etat	Date de création
0000000000000000	1	Normal	Pince en G n°1	620	9,9	375	9,8	300		Point Ok	31/12/2099 00:00:00
0000000000000000	2	Normal	Pince en G n°1	620	9,9	375	9,8	275		Point Ok	31/12/2099 00:00:00
0000000000000000	3	Multi-tôles	Pince en G n°1	710	10,7	425	10,7	275		Point Ok	31/12/2099 00:00:00
0000000000000000	4	Normal	Pince en G n°1	620	9,9	375	9,9	275		Point Ok	31/12/2099 00:00:00
0000000000000000	5	Auto	Pince en G n°1	1 160	11,5	540	10,1	300	8,0	Point Ok	31/12/2099 00:00:00

### 5.6. ARCHIVIERTE PUNKTBERICHTE EINSEHEN

Um archivierte Berichte anzusehen, klicken Sie auf die Registerkarte „Archiv“. Die Berichte sind nach Jahr und Monat gruppiert.

Um die durchgeführten Operationen anzuzeigen, wählen Sie einen Bericht aus. Die durchgeführten Operationen werden in der Tabelle angezeigt.

Bei archivierten Berichten ist es möglich, einen Bericht zu durchsuchen, zu bearbeiten oder zu löschen. Beachten Sie, dass ein archivierter und dann gelöschter Bericht bei einem neuen Import erneut importiert wird, wenn das Verzeichnis für die Rückverfolgbarkeit auf dem USB-Stick Ost nicht gelöscht wurde. Um eine Suche durchzuführen, füllen Sie das Suchfeld aus und klicken Sie auf die Schaltfläche .

Um einen Bericht zu bearbeiten, wählen Sie einen Bericht aus und klicken Sie dann auf die Schaltfläche .

Um einen Bericht zu löschen, wählen Sie einen Bericht aus und klicken Sie dann auf die Schaltfläche .

### 5.7. LÖSCHEN DER AUF DEM USB-STICK BEFINDLICHEN RÜCKVERFOLGBARKEITSDATEIEN

Ein Löschen löscht alle auf dem USB-Stick gespeicherten Operationsberichte.

Um diese Traceability-Dateien zu löschen, stecken Sie den USB-Stick in den PC und klicken Sie im Menü auf „Optionen“, dann auf „GYSPOT“ und dann auf „USB-Traceability löschen“. Beachten Sie, dass beim Löschen die noch nicht importierten Berichte über abgeschlossene Baustellen automatisch importiert werden. Sie können die Traceability-Dateien auch löschen, indem Sie die Dateien direkt aus dem Verzeichnis löschen:

Wechseldatenträger TRACABILITY

### 5.8. DIE INFORMATIONEN IN EINEM BERICHT VERVOLLSTÄNDIGEN



Intervenant	<input type="text" value="Valentin DUBATEAU"/>	Marque	<input type="text" value="Tesla"/>
Ordre de réparation	<input type="text" value="AAA"/>	Modèle	<input type="text" value="Model 3"/>
Date du journal	<input type="text" value="19/09/2023"/>	Numéro de châssis	<input type="text"/>
Intervention	<input type="text"/>	Immatriculation	<input type="text" value="PR-011-GV"/>
Commentaires	<input type="text" value="Réparation aile AVG"/>	Mise en circulation	<input type="text" value="02/03/2024"/>

Jeder Bericht kann mit den folgenden Informationen gefüllt werden:

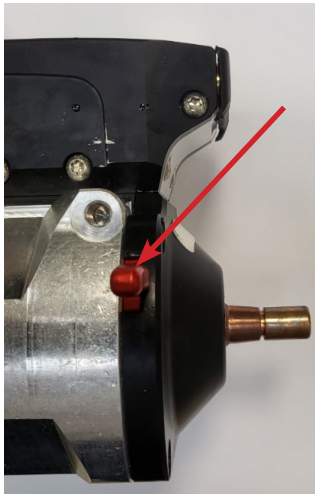
- Beteiligter ;
- Fahrzeugtyp ;
- Reparaturauftrag ;
- Kennzeichen;
- Inverkehrsetzung ;
- Intervention ;
- Kommentare.

Um diese Daten auszufüllen, wählen Sie einen Bericht aus und geben Sie dann die Informationen in die Kopfzeile des Berichts ein.

### 5.9. EINEN BERICHT AUSDRUCKEN

Um einen Bericht zu drucken, wählen Sie einen Bericht aus und klicken Sie dann auf die Schaltfläche . Eine Vorschau der Ausgabe wird angezeigt. Klicken Sie auf die Schaltfläche, um den Druckvorgang zu starten .

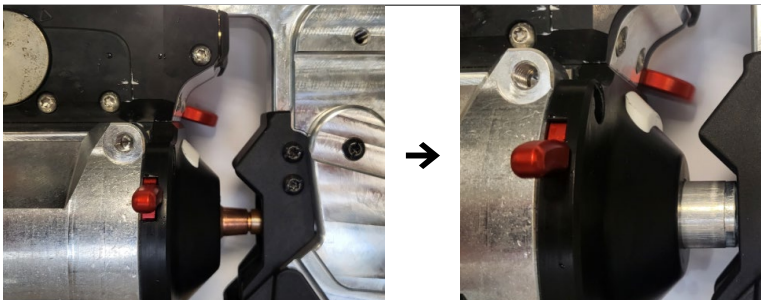


**6. VERWENDUNG DES G9-ARMS (OPTIONAL)****Aufstellung :**

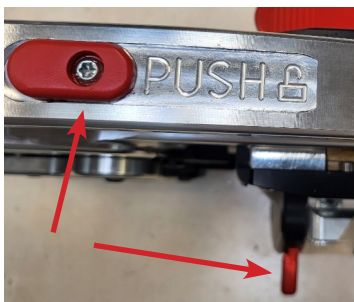
Schalten Sie die Maschine aus oder befolgen Sie das Verfahren zum Auswechseln des Schreibarms in § 4.4 Montage und Austausch des Arms.  
Ziehen Sie den Arm aus der Zange und betätigen Sie die Überöffnung, damit die Elektrode vollständig in den Zylinder eingezogen wird.



Setzen Sie den G9-Arm auf den Sockel der Zange.



Wenn der G9-Arm an seinem Platz ist und der Verriegelungshebel geschlossen ist, drücken Sie den Knopf zum Schließen der Klemme, um den Arm anzutreiben.

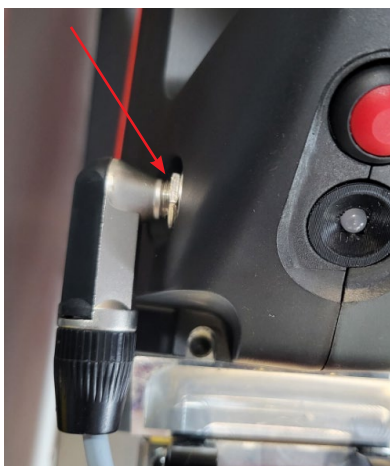
**Arm zurückziehen :**

Schalten Sie die Maschine aus oder befolgen Sie das Verfahren zum Auswechseln des Schreibarms in § 4.4 Arm montieren und auswechseln.  
Drücken Sie gleichzeitig die PUSH-Taste am Arm und den Überöffnungsauslöser an der Zange.



Entriegeln Sie den Spannhebel und lösen Sie den Arm.

**7. VERWENDUNG DER EINPUNKTPISTOLE (OPTIONAL)**



Schließen Sie bei eingeschalteter Maschine das Steuerkabel der Pistole an den Jack-Stecker an, der sich am Griff der Zange befindet.



Auf dem Bildschirm erscheint eine Meldung, in der Sie aufgefordert werden, den Abzug der Pistole zu betätigen.

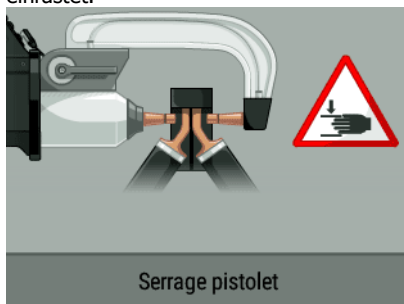


Nachdem Sie die Pistole auf die Zange aufgesetzt haben (siehe nachfolgende Abschnitte), wählen Sie das Werkzeug (Stern, Ring, Wellendraht usw.) und bestätigen Sie. Die Einpunktpistole kann sowohl im manuellen als auch im synergischen Modus verwendet werden. Die Option kA/daN-Prüfung (siehe § 4.2.2.3) ist bei der Einpunktpistole nicht verfügbar.

**7.1 QUICK-FIX-PISTOLE**



Setzen Sie den Verteiler der Pistole ein und drücken Sie den Abzug, bis die Pistole einrastet.

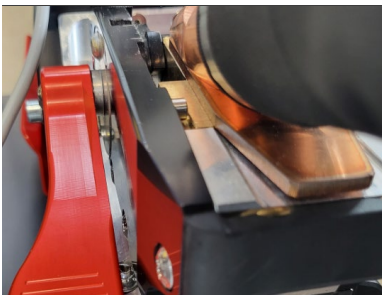


Es wird empfohlen, einen G1-, oder G6-Arm zu verwenden, um die beste Leistung der Quick Fix-Einzelpunktpistole zu erzielen.

## 7.2 FALL DER PISTOLE DER ÄLTEREN GENERATION



Befestigen Sie das Massekabel an der beweglichen Elektrode. Schieben Sie das Rädchen auf und ziehen Sie es fest.



Entfernen Sie den Zangenarm und befestigen Sie an seiner Stelle das Pistolenkabel.



Überprüfen Sie, ob die Schraube, die den Gleitschuh mit dem Kabelschuh verbindet, fest angezogen ist.

## 8. VORSICHTSMASSNAHMEN BEI DER VERWENDUNG UND WARTUNG

### Schulung des Nutzers

Die Benutzer dieser Maschine müssen eine für den Gebrauch der Maschine geeignete Ausbildung erhalten, damit sie die Leistung der Maschine voll ausschöpfen und die Arbeiten vorschriftsmäßig ausführen können (Beispiele: Ausbildung zum Karosseriebauer).

### Vorbereitung der zu montierenden Teile

Es ist unerlässlich, den zu schweißenden Bereich abzubeizen und anzulegen. Wenn Sie eine Schutzschicht auftragen, stellen Sie sicher, dass diese leitfähig ist, indem Sie vorher einen Test an einer Probe durchführen.

### Einpunkt-Pistolenschweißen

Achten Sie bei der Reparatur eines Fahrzeugs darauf, dass der Hersteller diese Art von Schweißverfahren zulässt.

### Stand und Wirksamkeit des Kühlmittels

Der Kühlmittelstand ist wichtig für den ordnungsgemäßen Betrieb der Maschine. Er muss alle zwei Jahre ausgetauscht werden.

**9. ANOMALIEN, URSACHE, ABHILFE**

	ANOMALIEN	URSACHEN	ABHILFE
Zangenschweißen	Der gemachte Stich hält nicht / hält schlecht	Die verwendeten Kapseln sind abgenutzt.	Wechseln Sie die Kapseln aus.
		Die Bleche werden falsch gebeizt.	Überprüfen Sie die Oberflächenvorbereitung.
		Der angegebene Arm stimmt nicht mit dem installierten überein.	Überprüfen Sie den in der Software eingegebenen Arm.
	Die Nadel durchbohrt das Blech	Die verwendeten Kapseln sind abgenutzt.	Wechseln Sie die Kapseln aus.
		Der Luftdruck ist nicht ausreichend.	Überprüfen Sie den Netzdruck (min. 8 bar).
		Die Oberfläche ist nicht richtig vorbereitet.	Bereiten Sie die zu bearbeitende Fläche vor.
	Mangelnde Leistung	Probleme mit der Stromversorgung.	Überprüfen Sie die Stabilität der Netzspannung.
		Geschwärzte oder beschädigte Kapseln.	Wechseln Sie die Kapseln aus.
		Falsche Verriegelung des Arms.	Siehe Kapitel „Arme montieren und austauschen“.
	- Schnelle Überhitzung der Maschine. - Lüfter möglicherweise beschädigt.	Verstopfung im Ventilator.	Prüfen Sie, ob ein Luftstrom durch den Gebläse durchläuft.
- Anhalten der Pumpe - Kühlmittel ist verunreinigt. - Verstopfung des Kreislaufs	Verstopfung im Kühlkreislauf (eingeklemmter Schlauch).	Prüfen Sie den Kabelbaumschlauch zwischen dem Schlitten. Prüfen Sie, ob die Pumpe ordnungsgemäß funktioniert. Prüfen Sie den Zustand der Kühlflüssigkeit.	

Pistole	Abnormale Erwärmung der Pistole	Falsches Anziehen des Dorns.	Prüfen Sie, ob der Dorn und der Sterngriff fest sitzen und ob die Schutzhülle in Ordnung ist.
		Pistolenumhüllung ist abgerissen.	Bringen Sie den Schutzschlauch wieder an, damit die Luftkühlung in das Innere der Pistole gelangt.
		Falsche Positionierung des Massekissens.	Prüfen Sie, ob die Massekufe Kontakt mit dem richtigen Blech hat.
	Zu wenig Kraft mit der Pistole	Schlechter Kontakt des Massekissens.	Überprüfen Sie den Kontakt des Massepolsters.
		Schlechtes Anziehen der Spindel oder des Zubehörs.	Überprüfen Sie den festen Sitz des Dorns und des Zubehörs sowie den Zustand des Mantels.
		Beschädigte Verbrauchsmaterialien.	Ersetzen Sie die Verbrauchsmaterialien.

**10. GARANTIEBEDINGUNGEN FRANKREICH**

Die Garantie deckt alle Defekte oder Herstellungsfehler für 2 Jahre ab dem Kaufdatum ab (Teile und Arbeit).

Die Garantie deckt nicht ab:

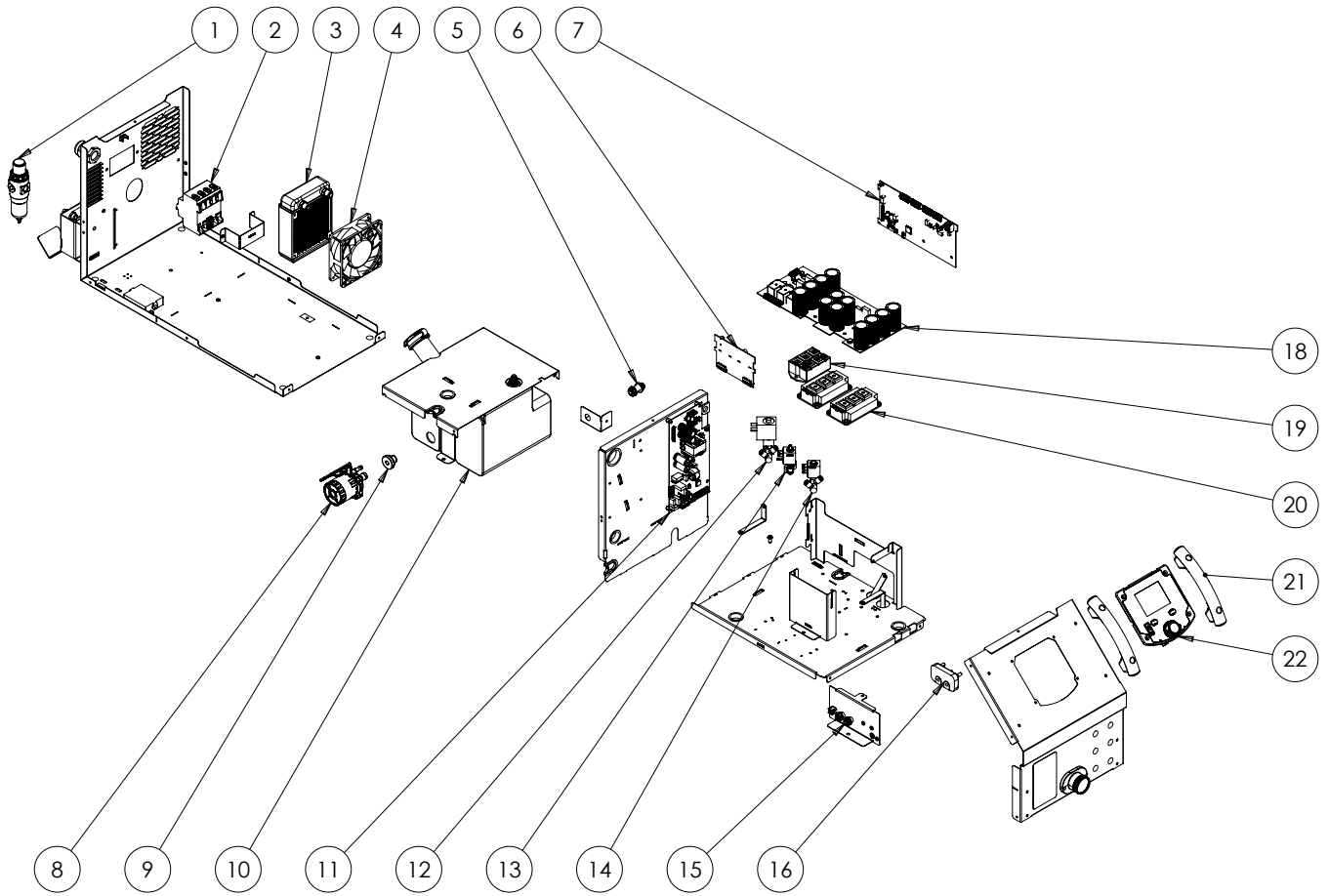
- Alle anderen Schäden, die durch den Transport verursacht werden.
- Normaler Verschleiß von Teilen (z. B. Kabel, Klemmen usw.).
- Störungen durch unsachgemäßen Gebrauch (falsche Stromversorgung, Fallenlassen, Zerlegen).
- Umweltbedingte Störungen (Verschmutzung, Rost, Staub).

Im Falle eines Defekts schicken Sie das Gerät an Ihren Händler zurück und legen Sie bei: - einen datierten Kaufbeleg (Kassenbon, Rechnung...) - eine Erklärung des Defekts.

## 11. SPÉCIFICATIONS TECHNIQUES / TECHNICAL SPECIFICATIONS / TECHNISCHE DATEN / ESPECIFICACIONES TÉCNICAS

		400 V
<b>Caractéristiques électriques / Electrical specifications / Elektrische Daten / Características electricas</b>		
Tension nominale d'alimentation / Nominal supply voltage / Eingangsspannung / Tensión nominal de alimentación	U1n	3 ~ 400 V ± 10%
Fréquence secteur / Mains frequency / Netzfrequenz / Frecuencia	F	50 / 60 Hz
Courant d'alimentation permanent / Permanent power supply / Dauerhafter Versorgungsstrom / Corriente de alimentación continua	I1p	18 A
Puissance à 50 % de facteur de marche / Power at 50% duty cycle / Nennleistung bei 50% ED / Potencia al 50% del ciclo de trabajo	S50	17.5 kVA
Puissance permanente / Permanent stable power / Max. Dauerleistung / Energía permanente	Sp	12.3 kVA
Puissance maximale instantanée / Instant peak power / Max. Schweißleistung / Potencia máxima instantánea	Smax	100 kVA
Tension secondaire / Secondary voltage / Sekundärspannung / Tensión secundaria	U2d	7.7 V
Courant maximal de court-circuit primaire permanent / Maximum current permanent primary short-circuit / Maximaler permanenter Primärkurzschlussstrom / Corriente máxima de cortocircuito primario permanente	I1cc	145 A
Courant secondaire en court-circuit / Secondary current in short-circuit / Max. Kurzschlussstrom / Corriente secundaria en cortocircuito	I2cc	13 000 A
Courant secondaire permanent / Continuous secondary current / Max. Permanentstrom / Corriente secundaria permanente	I2p	1 600 A
Courant maximal de soudage régulé / Maximum current regulated welding / Max. geregelter Schweißstrom / Corriente de soldadura máxima regulada		13 000 A
Interrupteur (courbe D) / Switch (D curve) / Netzabsicherung (Kurve D) / Interruptor (curva D)		≥ 20 A
Facteur de marche / Duty cycle / Einschaltdauer / Ciclo de trabajo		1.5 %
<b>Caractéristiques thermiques / Thermal specifications / Thermische bedingungen / Características termicas</b>		
Température de fonctionnement / Operating temperature / Betriebstemperatur / Temperatura de funcionamiento		-10°C → +40°C +14°F → +104°F
Température de stockage / Storage temperature / Lagerungstemperatur / Temperatura de almacenaje		-20°C → +55°C -4°F → +131°F
Température de stockage liquide de refroidissement / Storage temperature coolant / Lagertemperatur Kühlmittel / Temperatura de almacenamiento del refrigerante		-20°C → +55°C -4°F → +131°F
Hygrométrie / Hygrometry / Max. Luftfeuchtigkeit / Higrometría	@ 40°C (104°F) @ 20°C (68°F)	< 50 % < 90 %
Altitude / Altitude / Max. Höhenlage / Altitud		1 000 m 3800 ft
Protection thermique par thermistance sur le pont de diodes / Thermal protection by thermistor on the diodes bridge / Überhitzungsschutz durch Thermoostat am Gleichrichter / Protección térmica mediante termistor en el puente de diodos		70°C 158°F
<b>Caractéristiques mécaniques / Mechanical specifications / Mechanische daten / Características mecanicas</b>		
Degré de protection / Protection level / Schutzgrad / Grado de protección		IP20
Dimensions (Lxlxh) / Dimensions (Lxlxh) / Abmessung (LxBxH) / Dimensiones (Lxlxh)		63 x 76 x 127 cm
Poids / Weight / Gewicht / Peso		56 kg 123 lbs
Longueur du cordon secteur / Network cable length / Länge Netzkabel / Longitud del cable de alimentación		8 m 26 ft
Longueur du câble de la pince G / G clamp cable length / Kabellänge der Zange G / Longitud del cable de la pinza G		4 m 13.1 ft
Plage d'écartement des bras / Arm aperture dimension / Abstandsbereich der Arme / Rango de separación de los brazos	e	40 > 450 mm 1.5 to 17.7 inch
Plage de longueur des bras / Arm length dimension / Längbereich der Arme / Rango de longitud de los brazos	l	100 > 1000 mm 4 to 40 inch
Force maximale de soudage / Maximum welding force / Maximale Schweißkraft / Fuerza máxima de soldadura	Fmax	550 daN 1236 Lbf
Force minimale de soudage / Minimum welding force / Minimale Schweißkraft / Fuerza mínima de soldadura	F1min	100 daN 225 Lbf
<b>Caractéristiques pneumatiques / Pneumatic specifications / Pneumatische merkmale / Características pneumaticas</b>		
Pression d'alimentation maximale / Maximum pression d'alimentation / Maximaler Speisedruck / Presión máxima de alimentación	P1 max	10 bar 145 Psi
Pression d'alimentation minimale / Minimum supply pressure / Minimaler Speisedruck / Presión mínima de alimentación	P1 min	8 bar 116 Psi
Débit du liquide de refroidissement / Cooling liquid debit / Kühlflüssigkeitsdurchfluss / Débit du liquide de refroidissement	Q	1.1 l/min 0.24 US gpm
Perte de charge du fluide de refroidissement / Loss of cooling liquid / Druckverlust der Kühlflüssigkeit / Perte de charge du fluide de refroidissement	Δp	1.8 bar 26 Psi

**12. PIÈCES DE RECHANGE DU GÉNÉRATEUR / GENERATOR SPARE PARTS / ERSATZTEILE DES GENERATORS / RECAMBIOS PARA GENERADORES / ЗАПАСНЫЕ ЧАСТИ ГЕНЕРАТОРА / RESERVE ONDERDELEN / PEZZI DI RICAMBIO**



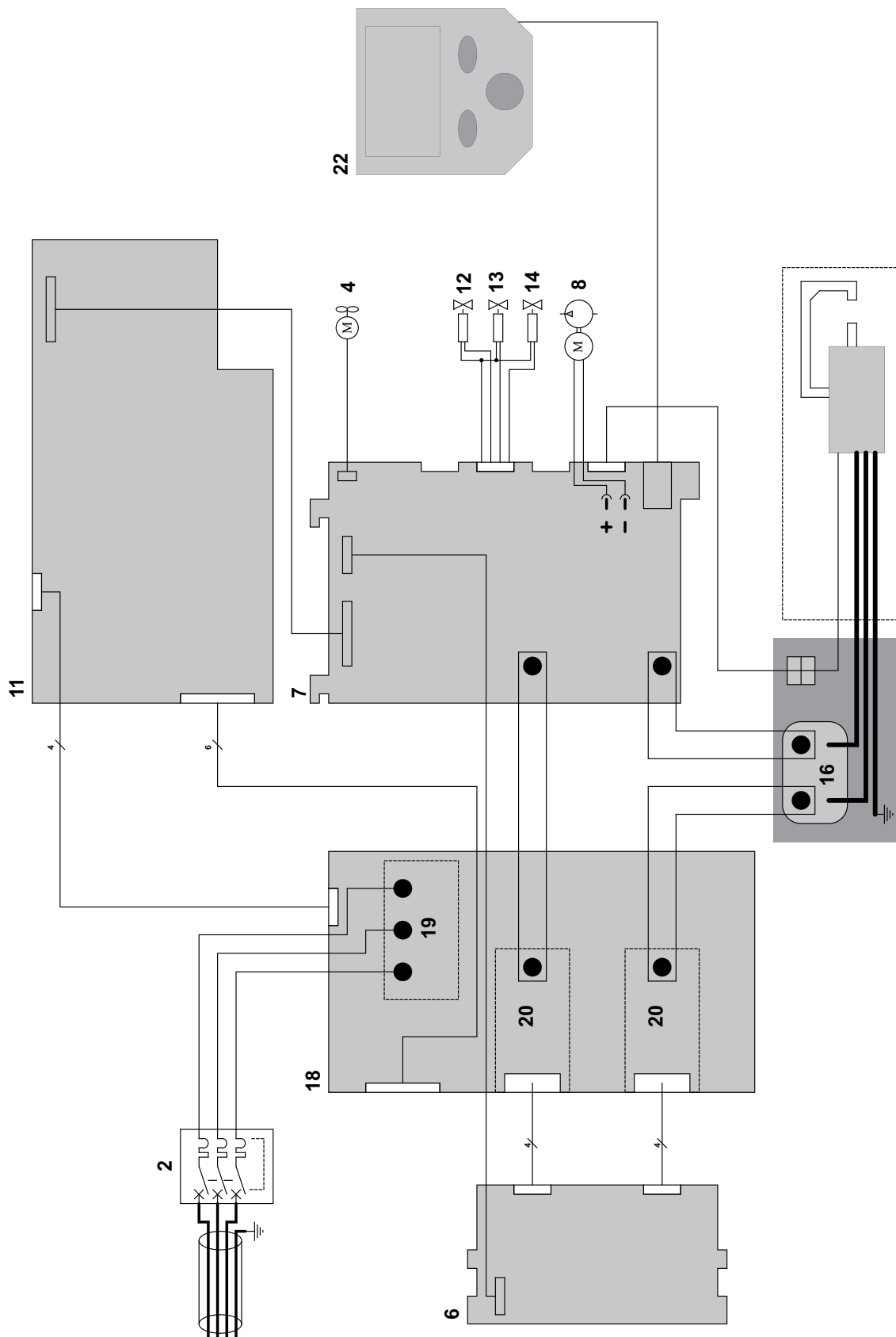


		RÉF	QTY
1	Filtre régulateur / Filter regulator / Filter regulierbarer Druckluftanschluss / Filtro regulador / Regulerend filter / Filtro regolatore	53582	1
2	Interrupteur différentiel / Differential switch / Differenzialschalter / Interruptor diferencial / Differentieel schakelaar / Interruttore differenziale	52344	1
3	Radiateur / Radiator / Kühler / Radiador / Radiator / Radiatore	72175	1
4	Ventilateur / Fan / Lüfter / Ventilador / Ventilator / Ventilatore	51238	1
5	Raccord lisse D8 / Smooth D8 fitting / Glatter Anschluss D8 / Conectores lisos D8 / Gladde fitting D8 / Connettore liscio D8	71355	1
6	Carte driver / Driver card / Treiberplatine / Tarjeta conductora / Kaart driver / Scheda driver	E0189C	1
7	Carte commande machine 400V / 400V machine control board / Maschinensteuerungsplatine 400 V / Tarjeta de control de la máquina 400 V / Besturingskaart apparaat 400V / Scheda di controllo macchina 400V	E0283C	1
8	Pompe / Pump / Pumpe / Bomba / Pomp / Pompa	71876	1
9	Passe-fil / Grommet / Kabelverschraubung / Conducto / Doorgang draad / Occhiello	55361	1
10	Réservoir / Tank / Behälter / Depósito / Tank / Serbatoio	M0468	1
11	Carte alimentation 400V / 400V power supply card / 400V-Netzteilkarte / Placa de alimentación 400V / Voedingskaart 400V / Scheda di alimentazione da 400 V	E0187C	1
12	Electrovanne 2 voies DN 3.5 / 2-way solenoid valve DN 3.5 / 2-Wege-Magnetventil DN 3,5 / Electroválvula 2 vías DN 3.5 / 2-weg magneetventiel DN 3.5 / Elettrovalvola a 2 vie DN 3,5	72169	1
13	Electrovanne 3 voies / 3-way solenoid valve / 3-Wege-Magnetventil / Electroválvula 3 vías / 3-weg magneetventiel / Elettrovalvola 3 vie	71537	1
14	Electrovanne 2 voies / 2-way solenoid valve / 2-Wege-Magnetventil / Electroválvula 2 vías / 2-weg magneetventiel / Elettrovalvola 2 vie	71538	1
15	Raccord lisse D6 / Smooth D6 fitting / Anschlüsse D6, glatt / Conector liso D6 / Gladde fitting D6 / Raccordo liscio D6	71446	2
16	Plaque à borne / Terminal plate / Klemmenplatte / Placa de bornes / Aansluitplaatje / Piastra terminale	51563	1
18	Carte condensateurs machine 400V / 400V machine capacitor board / Kondensatorkarte Maschine 400V / Tarjeta de condensadores de la máquina 400 V / Condensatorprintplaat 400V / Scheda condensatore macchina 400V	E0191C	1
19	Pont de diode tri / Three-phase diode bridge / Dreifach-Diodenbrücke / Puente rectificador / Diodebrug tri / Ponte di diodi trifase	52194	1
20	Module IGBT / IGBT module / Modul IGBT / Módulo IGBT / IGBT Module / Modulo IGBT	52200	2
21	Poignée cintré / Curved handle / Gebogener Griff / Asa / Handgreep / Manici centrati	56047	2
22	Circuit IHM / HMI circuit / Displayplatine / Tarjeta IHM / HMI circuit / Circuito IHM(interfaccia)	E0250C	1



**CIRCUIT DIAGRAM / SCHALTPLAN / DIAGRAMA ELECTRICO / ЭЛЕКТРИЧЕСКАЯ СХЕМА / ELEKTRISCHE SCHEMA / SCHEMA ELETTRICO**

Schéma électrique du générateur



FR

Schéma circuit de refroidissement

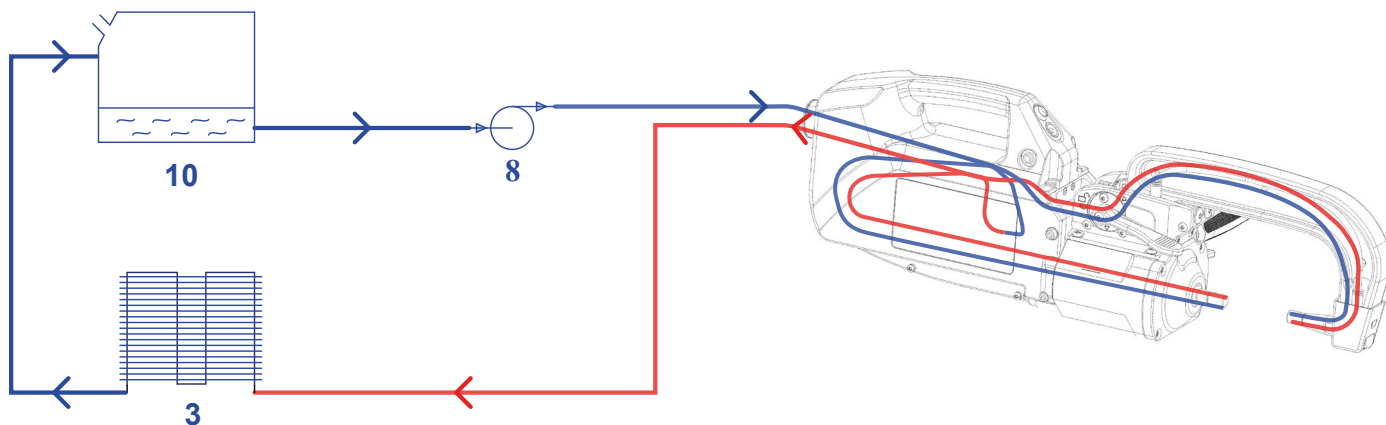
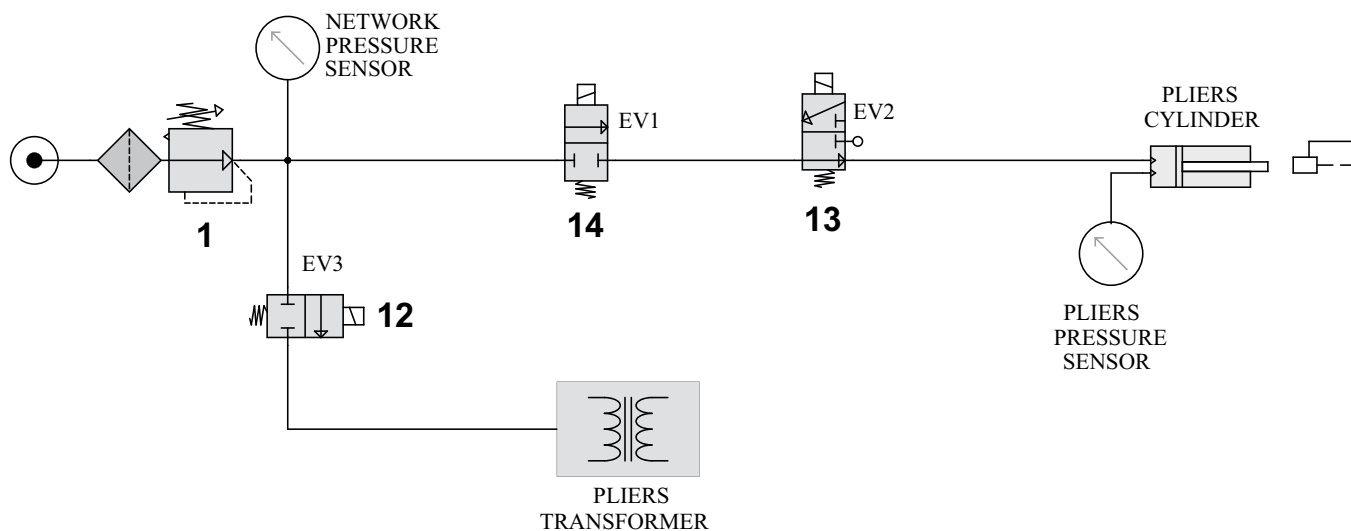
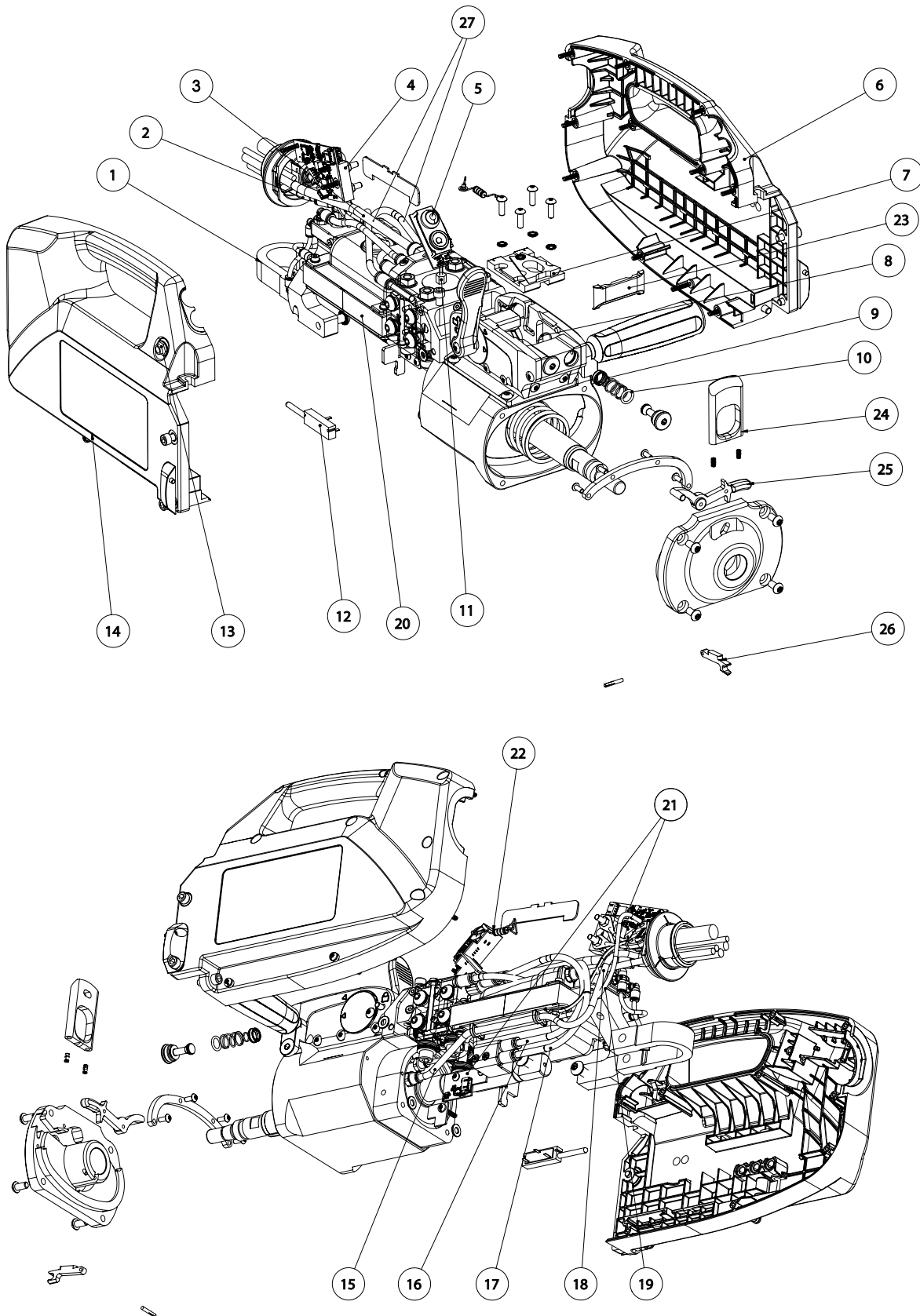


Schéma pneumatique



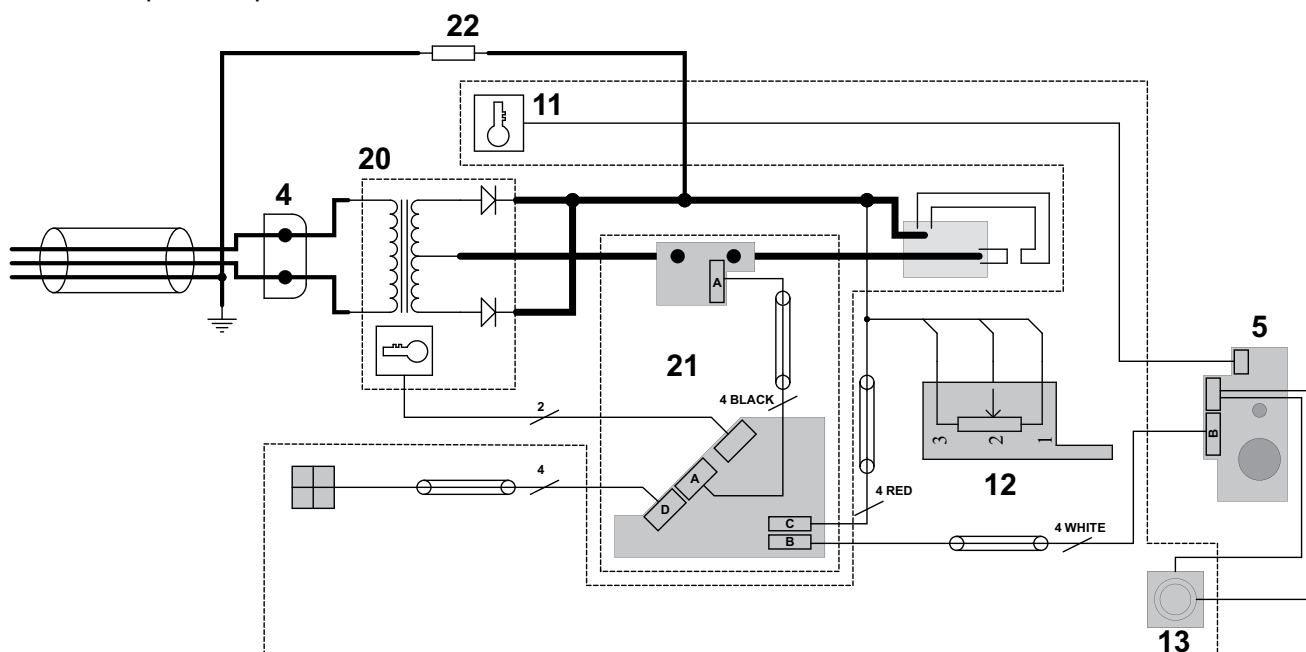
**13. PIÈCES DE RECHANGE DE LA PINCE / SPARE PARTS FOR THE CLAMP / ERSATZTEILE DER ZANGE / PIEZAS DE REPUESTO PARA LA PINZA / ЗАПАСНЫЕ ЧАСТИ ДЛЯ ЗАЖИМА / RESERVEONDERDELEN VOOR DE KLEM / RICAMBI PER LA PINZA**



		RÉF
1	Shunt pince / Shunt clamp / Shunt-Klemme / Pinza Shunt / Shunt klem / Pinza Shunt	77069
2	Tuyau bleu D=8mm 4850mm / Blue hose D=8mm 4850mm / Blauer Schlauch D=8mm/4850mm / Cable azul D=8mm/4850mm / Slang blauw D=8mm 4850mm / Tubo blu D=8mm/ 4850mm	F0748
3	Tuyau rouge D=8mm 4950mm / Red hose D=8mm 4950mm / Roter Schlauch D=8mm/4950mm / Cable rojo D=8mm/4950mm / Slang rood D=8mm 4950mm / Tubo rosso D=8mm/4950mm	F0750
4	Bornier 2 points / 2-point terminal block / 2-Punkt-Klemme / Borne de 2 puntos / Aansluitblok 2 punten / Morsettiera a 2 punti	51432
5	Circuit voyant + BP pince PTI / LED circuit + PTI clamp / Schalter + BP PTI-Zange / Circuito indicador + Pinza PTI BP / Circuit lampje + BP klem PTI / Circuito indicatore + morsetto PTI PB	E0236C
6	Coque B / Hull B / Schale B / Carcasa B / Behuizing B / Gusci B	56179
7	Socle pince interchangeable / Interchangeable clamp base / Sockel für austauschbare Zange / Base de pinza intercambiable / Sokkel verwisselbare klem / Base pinza interscambiabile	90976
8	Joint torique 13x1 / O-ring 13x1 / O-Ring 13x1 / Junta tórica 13x1 / O-ring 13x1 / Guinti torici 13x1	55227
9	Joint torique 7x1 / O-ring 7x1 / O-Ring 7x1 / Junta tórica 7x1 / O-ring 7x1 / Guinti torici 7x1	71125
10	Joint torique 10x2 / O-ring 10x2 / O-Ring 10x2 / Junta tórica 10x2 / O-ring 10x2 / Guinti torici 10x2	55179
11	Faisceau CTN PTI PREMIUM / PTI PREMIUM NTC bundle / CTN-Bündel PTI PREMIUM / Haz CTN PTI PREMIUM / Kabel CTN PTI PREMIUM / Fasciocavi CTN PTI PREMIUM	S81158
12	Potentiomètre linéaire 3.4Kohm / Linear potentiometer 3.4Kohm / Linear-Potentiometer 3,4 kOhm / Potenciómetro lineal 3.4Kohm / Lineaire potmeter 3.4Kohm / Potenziometro lineare 3,4Kohm	63090
13	Faisceau jack PTI PREMIUM / PREMIUM PTI jack harness / PTI-Klinkenkabel PREMIUM / Haz jack PTI PREMIUM / Kabel jack PTI PREMIUM / Cablaggio jack PREMIUM PTI	S81157
14	Coque A / Hull A / Schale A / Carcasa A / Behuizing A / Scafo A	56178
15	Tuyau noir D=6mm 4800mm / Black hose D=6mm 4800mm / Schwarzer Schlauch D=6mm/4800mm / Cable negro D=6mm/4800mm / Slang zwart D=6mm 4800mm / Tubo nero D=6mm/ 4800mm	F0791
16	Tuyau transparent D=6mm 270mm / Transparent hose D=6mm 270mm / Transparenter Schlauch D=6mm/270mm / Cable transparente D=6mm/270mm / Slang transparant D=6mm 270mm / Tubo trasparente D=6mm/ 270mm	F1168
17	Tuyau transparent D=6mm 320mm / Transparent hose D=6mm 320mm / Transparenter Schlauch D=6mm/320mm / Cable transparente D=6mm/320mm / Slang transparant D=6mm 320mm / Tubo trasparente D=6mm/ 320mm	F0909
18	Tuyau transparent D=6mm 4600mm / Transparent hose D=6mm 4600mm / Transparenter Schlauch D=6mm/4600mm / Cable transparente D=6mm/4600mm / Slang transparant D=6mm 4600mm / Tubo trasparente D=6mm/ 4600mm	F0790
19	Tuyau jaune D=4mm 85mm / Yellow hose D=4mm 85mm / Gelber Schlauch D=4mm/85mm / Cable amarillo D=4mm/85mm / Slang geel D=4mm 85mm /	F1171
20	Ensemble transformateur pont de diodes 400V / 400V diode bridge transformer assembly / Transformatoranordnung Diodenbrücke 400 V / Conjunto del transformador puente de diodos 400 V / Geheel transformator-diodebrug 400V / Gruppo trasformatore a ponte di diodi da 400 V	A0347
21	Circuit pince PTI Master / PTI Master clamp circuit / Klemmschaltung PTI Master / Circuito de la pinza PTI Master / Circuit klem PTI Master / PTI Circuito a pinza Master	E0263C
22	Résistance 47ohms 5W / Resistor 47ohms 5W / Widerstand 47 Ohm, 5 W / Resistencia 47 ohms 5W / Weerstand 47ohms 5W / Resistore 47 ohm 5W	63138
23	Protection / Protection / Schutz / Protección / Bescherming/ Protezione	56278
24	Coulisseau /slider / Schieber / Diapositiva / Dia / Scivolare	M0631
25	Gâchette / A trigger / Der Trigger / un gatillo / Een trigger / Innesco	M0635
26	Clavette / key / Keil / Clave / Sleutel / Chiave	M0630
27	Tuyau transparent D=6mm 140mm / Transparent hose D=6mm 140mm / Transparenter Schlauch D=6mm/140mm / Cable transparente D=6mm/140mm / Slang transparant D=6mm 140mm / Tubo trasparente D=6mm/ 140mm	F0868

**CIRCUIT DIAGRAM / SCHALTPLAN / DIAGRAMA ELECTRICO / ЭЛЕКТРИЧЕСКАЯ СХЕМА / ELEKTRISCHE SCHEMA / SCHEMA ELETTRICO**

Schéma électrique de la pince


**14. PIÈCES DE RECHANGE ET ACCESSOIRES PISTOLET / SPARE PARTS AND ACCESSORIES GUN / ERSATZTEILE UND ZUBEHÖR PISTOLE / REPUESTOS Y ACCESORIOS PISTOLA / RESERVEONDERDELEN EN ACCESSOIRES VOOR PISTOLEN / RICAMBI E ACCESSORI PER PISTOLE**

Accéder à la liste des pièces détachées des bras :

Depuis la page produit SAV : 063419 - Bras G

En cliquant sur le lien : [Nomenclature Bras G](#)

En scannant le QR-Code :

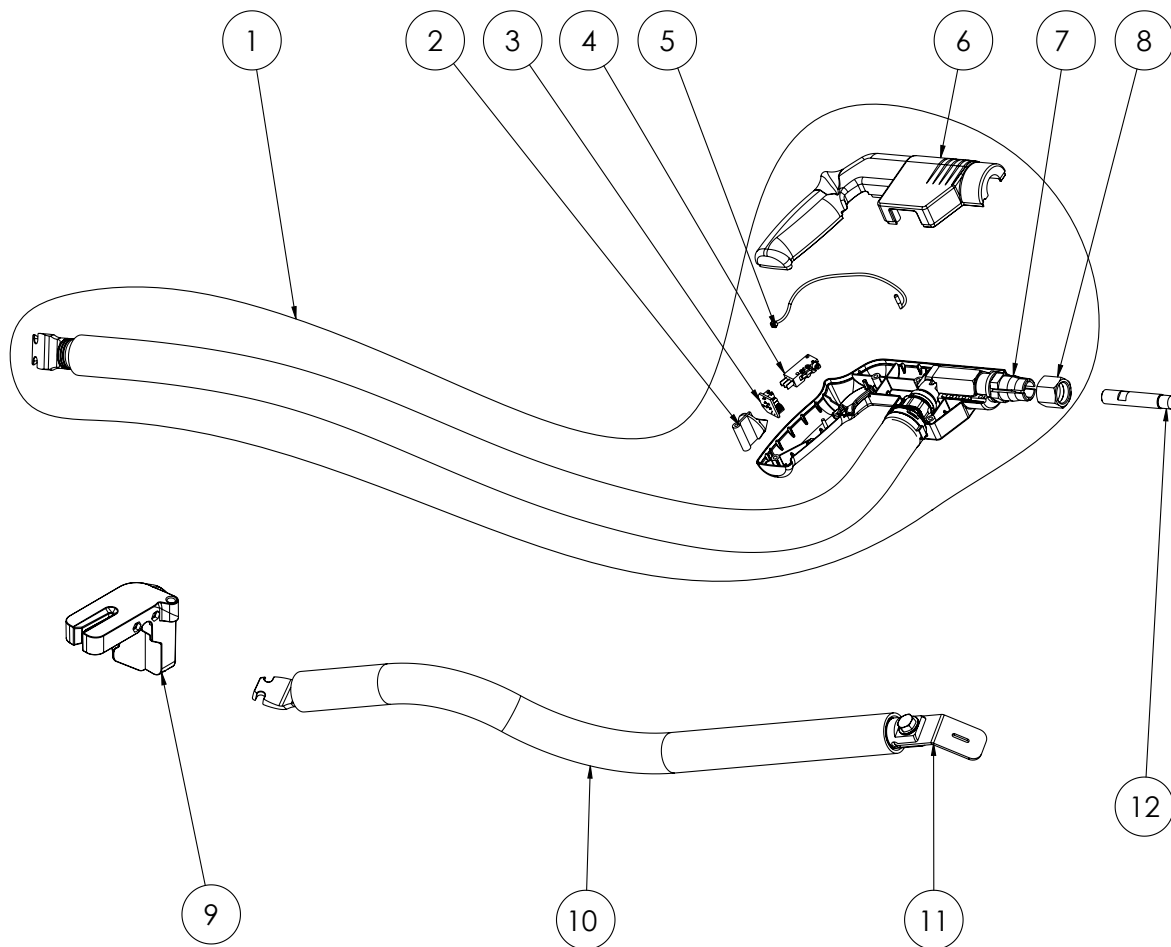
Access the arms spare parts list :

From the After-Sales Service product page : 063419 - G Arm

By clicking on the link : [G arms spare parts](#)

By scanning the QR-Code :





N°	Désignation	Réf.
1	Câble pistolet Quick fix complet / Quick fix gun cable complete / Pistolenkabel Quick fix komplett / Cable completo de la pistola Quick Fix / Kabel pistool Quick fix compleet / Cavo per pistola a fissaggio rapido completo	A0334
2	Cale plastique pour carte électronique / Plastic wedge for electronic board / Plastikkeil für die Platine / Bloque de plástico para tarjeta electrónica / Kunststoffen wig voor elektronische kaart / Cuneo in plastica per scheda elettronica	J0177
3	Carte électronique / Electronic board / Elektronikplatine / Tarjeta electrónica / Print plaat / Scheda elettrica	E0237C
4	Switch pistolet 0.1A 125V AC / Gun switch 0.1A 125V AC / Schalter Pistole 0,1 A 125 V AC / Interruptor de la pistola 0.1A 125V AC / Switch pistool 0.1A 125V AC / Switch pistola 0,1A 125V CA	77053 ou 053267
5	Sonde thermique + connecteur / Thermal probe + connector / Temperaturfühler + Anschluss / Sonda térmica + conector / Temperatuursensor + aansluiting / Sonda termica + connettore	21775
6	Coques pistolet monopoint / Single point pistol hulls / Stoßpunkter-Pistolenschalen / Carcasas de la pistola monopunto / Behuizing enkelpunts pistool / Gusci pistola a punta singola	S81050
7	Mandrin (avec écrou) / Chuck (with nut) / Werkzeugaufnahme(mit Mutter) / Portaelectrodos (con tuerca) / Boorhouder (met moer) / Mandrino (con dado)	90370 (048188)
8	Écrou pour mandrin Gyspot / Nut for Gyspot / chuck / Mutter für Gyspot-Futter / Tuerca aseguradora para Gyspot / Moer voor boorkop Gyspot / Dado per mandrino Gyspot	90140
9	Support faisceau / Beam support / Kabelbaumhalter / Soporte / Kabel-houder / Supporto cablaggio	56340
10	Câble masse Quick fix / Ground cable Quick fix / Massekabel Quick fix / Cable de masa Quick Fix / Massa-kabel Quick fix / Cavo di terra Quick fix	A0333
11	Plaque cuivre masse / Ground copper plate / Kupferplatte Masse / Placa de masa / Koperen massa-plaatje / Placca di massa in rame	91997
12	Caps type F / Caps type F / Kappen Typ F / Caps de tipo F / Caps type F / Cap tipo F	77028

**ICONS / SYMBOLS / ZEICHENERKLÄRUNG / ICONOS**

	<ul style="list-style-type: none"> <li>- Attention ! Lire le manuel d'instruction avant utilisation.</li> <li>- Warning ! Read the instructions manual before use.</li> <li>- Внимание! Прочтите инструкцию перед использованием</li> <li>- ¡Cuidado! Lea el manual de instrucciones antes de su uso.</li> <li>- Let op! Lees voor gebruik aandachtig de gebruiksaanwijzing door.</li> <li>- Attenzione! Leggere il manuale d'istruzioni prima dell'uso.</li> </ul>
	Courant de soudage continu - Direct welding current - Gleichschweißstrom - Corriente de soldadura continua. - Постоянный сварочный ток - Gelijkstroom
<b>A</b>	Ampères - Amperes - Ampere - Amperios - Амперы - Ampère - Amper - Ampère
<b>V</b>	Volt - Volt - Volt - Voltio - Вольт - Volt
<b>Hz</b>	Hertz
<b>3 ~</b>	<ul style="list-style-type: none"> <li>- Alimentation électrique triphasée 50 ou 60Hz.</li> <li>- Three-phase power supply 50 or 60Hz</li> <li>- Dreiphasige Netzversorgung mit 50 oder 60 Hz</li> <li>- Alimentación eléctrica trifásica 50 o 60Hz</li> <li>- Трёхфазное электропитание 50 или 60Гц</li> <li>- Driefasen elektrische voeding 50 of 60Hz</li> <li>- Alimentazione elettrica trifase 50 o 60Hz.</li> </ul>
<b>U<sub>1N</sub></b>	- Tension d'alimentation assignée - Instructed supply voltage - Versorgungsspannung - Tensión de alimentación asignada - Номинальное напряжение питания - Nominale voedingspanning
<b>S<sub>P</sub></b>	- Puissance permanente (au facteur de marche de 100%) - Permanent power (at a 100% duty cycle) - Dauerleistung (Einschaltdauer @100%) - Potencia permanente (al ciclo de trabajo de 100%) - Постоянная мощность (при ПВ 100%) - Permanent vermogen (bij een inschakelduur van 100%)
<b>S<sub>50</sub></b>	- Puissance à 50% de facteur de marche - Power at 50% duty cycle - Leistung bei Einschaltdauer @ 50% - Potencia al 50 % del ciclo de trabajo - Мощность при ПВ 50 % - Vermogen bij 50% van de inschakelduur.
<b>U<sub>2d</sub></b>	- Tension continue à vide - Continued no load voltage - Leerlaufspannung - Tensión continua en vacío - Постоянное напряжение холостого хода - DC nullastspanning
<b>I<sub>2cc</sub></b>	- Courant maximal de court-circuit secondaire - Maximal current of a secondary short circuit - Maximaler, sekundärseitiger Kurzschlussstrom - Corriente máxima de cortocircuito secundario - Максимальный ток короткого замыкания на вторичке - Secondaire maximale kortsluitingsstroomsterkte
<b>I<sub>2P</sub></b>	- Courant permanent au secondaire - Permanent current to secondary - Sekundärseitiger Dauerstrom - Corriente permanente en el secundario - Постоянный ток на вторичке - Permanente secundaire stroom
<b>e</b>	- Plage d'écartement des bras - Arm aperture dimension - Abstandsbereich der Arme - Rango de separación de los brazos - Расстояние разжимания между электродами плеча - Spreidingsbereik armen
<b>l</b>	- Plage de longueur des bras - Arm length dimension - Längenbereich der Arme - Zona de longitud de brazos - Пределы длины плеч - Lengtebereik armen
<b>F<sub>max</sub></b>	- Force maximale de soudage - Maximum welding force - Maximale Schweißkraft - Fuerza máxima de soldadura - Максимальная сила сварки - Maximale laskracht
<b>P<sub>1 min</sub></b>	- Pression d'alimentation minimale - Minimum input pressure - Minimaler Versorgungsdruck - Presión mínima de alimentación - Минимальное давление подачи - Minimale voedingsdruk
<b>P<sub>1 max</sub></b>	- Pression d'alimentation maximale - Maximum input pressure - Maximaler Versorgungsdruck - Presión máxima de alimentación - Максимальное давление подачи - Maximale voedingsdruk
<b>Q</b>	- Débit assigné du fluide de refroidissement - Cooling liquid debit instructed - Nominaler Kühlflüssigkeitsdurchfluss - Caudal asignado del fluido de refrigeración - Номинальный расход охлаждающей жидкости - Nominale toevoer koelvloeistof
<b>Δp</b>	- Perte de charge assignée du fluide de refroidissement - Loss of charge of the cooling liquid instructed - Nominaler Druckverlust der Kühlflüssigkeit - Pérdida de carga asignada del fluido de refrigeración - Номинальная потеря зарядки охлаждающей жидкости - Nominiaal verlies koelvloeistof
<b>m</b>	- Masse de la machine - Mass of the machine - Gewicht des Geräts - Masa de la máquina - Масса аппарата - Gewicht van het apparaat
	- Groupe froid - Cooling unit - Kühleinheit - Grupo de refrigeración - Система охлаждения - Koelgroep
	Sortie d'eau - Water outlet - Kühlmittelausgang - Salida de agua - Выход жидкости - Uitgang water
	Entrée d'eau - Water inlet - Kühlmittleingang - Entrada de agua - Вход жидкости - Ingang water
<b>MAXI</b>	Niveau maximum d'eau - Maximum water level - Maximaler Kühlmittelstand - Nivel máximo de agua - Максимальный уровень жидкости - Maximale waterniveau
<b>MINI</b>	Niveau minimum d'eau - Minimum water level - Minimaler Kühlmittelstand - Nivel mínimo de agua - Минимальный уровень жидкости - Minimale waterniveau
	Les porteurs de pacemaker ne doivent pas rester à proximité de cet appareil. / People wearing pacemakers are advised to not come close to the machine. / Personen mit Herzschrittmacher müssen nicht in der Nähe dieser Produktet bleiben. / Personas utilizando estimuladores cardiacos no deben dejar cerca de este aparato. / Draggers van een pacemaker mogen niet in de buurt van het apparaat verblijven. / Os pcesos de pacemaker não podem ficar em proximidade do aparelho. / Лица, использующие электрокардиостимуляторы, не должны находиться вблизи данного аппарата.
	Attention ! Champ magnétique important. Les personnes porteuses d'implants actifs ou passifs doivent étre informées. - Warning! Major magnetic field. Persons with active or passive implants must be informed. - Achtung! Starkes Magnetfeld. Personen, die aktive oder passive Implantate tragen, müssen informiert werden. - ¡Atención! Campo magnético importante. Las personas que lleven implantes pasivos o activos deben informarse. - Let op! Sterk magnetisch veld. Draggers van actieve of passieve implantaten moeten worden geïnformeerd. - Внимание! Сильное магнитное поле. Лица, имеющие активные или пассивные имплантаты должны быть информированы.
	Ne pas utiliser l'appareil en plein air. Ne pas utiliser l'appareil sous des projections d'eau. - Do not use the machine in the open air. Do not project water onto the machine. - Gerät nicht in Außenbereichen verwenden. Gerät nicht ohne Schutz gegen Nässe verwenden. - No utilize la herramienta al aire libre. No utilice el aparato bajo proyecciones de agua. - Gebruik het apparaat niet in de open lucht. Het apparaat niet gebruiken onder spatend water. - Не используйте аппарат на улице. Не используйте аппарат под брызгами воды.



	<ul style="list-style-type: none"> <li>- Matériel conforme aux directives européennes. La déclaration UE de conformité est disponible sur notre site (voir à la page de couverture).</li> <li>- Device complies with European directives. The EU Declaration of Conformity is available on our website (see cover page).</li> <li>- Die Geräte entsprechen die europäischen Richtlinien. Die Konformitätserklärung finden Sie auf unsere Webseite.</li> <li>- Aparato conforme a las directivas europeas. La declaración de conformidad UE está disponible en nuestra página web (dirección en la portada).</li> <li>- Устройство соответствует директивам Евросоюза. Декларация UE о соответствии доступна для просмотра на нашем сайте (ссылка на обложке).</li> <li>- Apparaat in overeenstemming met de Europese richtlijnen. De E.U. verklaring van overeenstemming kunt u downloaden op onze website (adres vermeld op de omslag).</li> <li>- Dispositivo conforme alle direttive europee La dichiarazione UE di conformità è disponibile sul nostro sito internet (vedere alla pagina di copertina).</li> </ul>
	<ul style="list-style-type: none"> <li>- Matériel conforme aux normes Marocaines. La déclaration C<sub>o</sub> CMIM de conformité est disponible sur notre site (voir à la page de couverture).</li> <li>- Equipment in conformity with Moroccan standards. The declaration C<sub>o</sub> CMIM of conformity is available on our website (see cover page).</li> <li>- Das Gerät entspricht die marokkanischen Standards. Die Konformitätserklärung C<sub>o</sub> CMIM ist auf unserer Webseite verfügbar (siehe Titelseite).</li> <li>- Equipamiento conforme a las normas marroquíes. La declaración de conformidad C<sub>o</sub> CMIM está disponible en nuestra página web (ver página de portada).</li> <li>- Товар соответствует нормам Марокко. Декларация C<sub>o</sub> CMIM доступна для скачивания на нашем сайте (см на титульной странице).</li> <li>- Dit materiaal voldoet aan de Marokkaanse normen. De verklaring C<sub>o</sub> CMIM van overeenstemming is beschikbaar op onze internet site (vermeld op de omslag).</li> <li>- Materiale conforme alle normative marocchine. La dichiarazione C<sub>o</sub> CMIM di conformità è disponibile sul nostro sito (vedi scheda del prodotto)</li> </ul>
<p>IEC 62135-1 ISO 669:2016</p>	<p>La source de courant de soudage est conforme aux normes IEC62135-1 et EN ISO 669. - This welding machine is compliant with standard IEC62135-1 et EN ISO 669. - Das Gerät entspricht der Norm IEC62135-1 und EN ISO 669 für Schweißgeräte. - La fuente de corriente de soldadura es conforme a las normas IEC62135-1 y EN ISO 669. - Источник сварочного тока отвечает нормам IEC62135-1 и EN ISO 669. - De lasroombron is in overeenstemming met de normen IEC62135-1 en EN ISO 669.</p>
	<p>L'appareil respecte la directive 2013/35/UE. - The machine is compliant with standard 2013/35/EU. - Das Gerät entspricht der Richtlinie 2013/35/UE. - El aparato se ajusta a la Directiva 2013/35/UE. - Аппарат отвечает директиве 2013/35/UE. - Het apparaat voldoet aan de richtlijn 2013/35/UE.</p>
	<ul style="list-style-type: none"> <li>- Ce matériel fait l'objet d'une collecte sélective selon la directive européenne 2012/19/UE. Ne pas jeter dans une poubelle domestique !</li> <li>- This hardware is subject to waste collection according to the European directives 2002/96/UE. Do not throw away in a household bin!</li> <li>- Für die Entsorgung Ihres Gerätes gelten besondere Bestimmungen (sondermüll) gemäß europäische Bestimmung 2012/19/UE. Es darf nicht mit dem Hausmüll entsorgt werden.</li> <li>- Este material requiere una recogida de basuras selectiva según la directiva europea 2012/19/UE. ¡No tirar este producto a la basura doméstica!</li> <li>- Это оборудование подлежит переработке согласно директиве Евросоюза 2012/19/UE. Не выбрасывать в общий мусоросборник!</li> <li>- Afzonderlijke inzameling vereist volgens de Europese richtlijn 2012/19/UE. Gooi het apparaat niet bij het huishoudelijk afval !</li> <li>- Questo dispositivo è oggetto di raccolta differenziata secondo la direttiva europea 2012/19/UE. Non smaltire con i rifiuti domestici.</li> </ul>
	<ul style="list-style-type: none"> <li>- Produit recyclable qui relève d'une consigne de tri.</li> <li>- This product should be recycled appropriately</li> <li>- Recyclingprodukt, das gesondert entsorgt werden muss.</li> <li>- Producto reciclable que requiere una separación determinada.</li> <li>- Этот аппарат подлежит утилизации.</li> <li>- Product recyclebaar, niet bij het huishoudelijk afval gooien.</li> <li>- Prodotto riciclabile soggetto a raccolta differenziata.</li> </ul>
	<ul style="list-style-type: none"> <li>- Marque de conformité EAC (Communauté économique Eurasienne).</li> <li>- EAC Conformity marking (Eurasian Economic Community).</li> <li>- EAC-Konformitätszeichen (Eurasische Wirtschaftsgemeinschaft)</li> <li>- Marca de conformidad EAC (Comunidad económica euroasiática).</li> <li>- Знак соответствия EAC (Евразийское экономическое сообщество).</li> <li>- EAC (Euraziatische Economische Gemeenschap) merkteken van overeenstemming</li> <li>- Marchio di conformità EAC (Comunità economica Eurasiatica).</li> </ul>
	<ul style="list-style-type: none"> <li>- Matériel conforme aux exigences britanniques. La déclaration de conformité britannique est disponible sur notre site (voir à la page de couverture).</li> <li>- Equipment in compliance with British requirements. The British Declaration of Conformity is available on our website (see home page).</li> <li>- Das Gerät entspricht den britischen Richtlinien und Normen. Die Konformitätserklärung für Grossbritannien ist auf unserer Internetseite verfügbar (siehe Titelseite).</li> <li>- Equipo conforme a los requisitos británicos. La Declaración de Conformidad Británica está disponible en nuestra página web (véase la portada).</li> <li>- Материал соответствует требованиям Великобритании. Заявление о соответствии для Великобритании доступно на нашем веб-сайте (см. главную страницу).</li> <li>- Materiaal conform aan de Britse eisen. De Britse verklaring van overeenkomst is beschikbaar op onze website (zie omslagpagina).</li> <li>- Materiale conforme alla esigenze britanniche. La dichiarazione di conformità britannica è disponibile sul nostro sito (vedere pagina di copertina).</li> </ul>
	<ul style="list-style-type: none"> <li>- Information sur la température (protection thermique).</li> <li>- Temperature information (thermal protection)</li> <li>- Information zur Temperatur (Thermoschutz)</li> <li>- Información sobre la temperatura (protección térmica)</li> <li>- Информация по температуре (термозащита).</li> <li>- Informatie over de temperatuur (thermische beveiliging).</li> <li>- Informazioni sulla temperatura (protezione termica).</li> </ul>
	<p><b>FR</b> Matériel conforme aux exigences chinoises sur l'utilisation restreinte de substances dangereuses dans les produits électriques et électroniques. <b>EN</b> Equipment complying with Chinese requirements on the restricted use of hazardous substances in electrical and electronic products. <b>DE</b> Material, das den chinesischen Anforderungen für die eingeschränkte Verwendung gefährlicher Substanzen in elektrischen und elektronischen Produkten entspricht. <b>ES</b> Equipos que cumplen los requisitos chinos sobre el uso restringido de sustancias peligrosas en productos eléctricos y electrónicos. <b>RU</b> Оборудование, соответствующее китайским требованиям по ограниченному использованию опасных веществ в электрических и электронных изделиях. <b>NL</b> Apparatuur die voldoet aan de Chinese vereisten voor het beperkte gebruik van gevaarlijke stoffen in elektrische en elektronische producten. <b>IT</b> Apparecchiature conformi ai requisiti cinesi sull'uso limitato di sostanze pericolose nei prodotti elettrici ed elettronici. <b>PL</b> Sprzęt zgodny z chińskimi wymogami dotyczącymi ograniczonego stosowania niebezpiecznych substancji w produktach elektrycznych i elektronicznych.</p>

**GYS France**

Siège social / Headquarter  
1, rue de la Croix des Landes - CS 54159  
53941 Saint-berthevin Cedex  
France

[www.gys.fr](http://www.gys.fr)  
+33 2 43 01 23 60  
[service.client@gys.fr](mailto:service.client@gys.fr)

**GYS Italia**

Filiale / Filiale  
Via Porta Est, 7  
30020 Marcon - VE  
Italia

[www.gys-welding.com](http://www.gys-welding.com)  
+39 041 53 21 565  
[italia@gys.fr](mailto:italia@gys.fr)

**GYS UK**

Filiale / Subsidiary  
Unit 3  
Great Central Way  
CV21 3XH - Rugby - Warwickshire  
United Kingdom

[www.gys-welding.com](http://www.gys-welding.com)  
+44 1926 338 609  
[uk@gys.fr](mailto:uk@gys.fr)

**GYS China**

Filiale / 子公司  
6666 Songze Road,  
Qingpu District  
201706 Shanghai  
China

[www.gys-china.com.cn](http://www.gys-china.com.cn)  
+86 6221 4461  
[contact@gys-china.com.cn](mailto:contact@gys-china.com.cn)

**GYS GmbH**

Filiale / Niederlassung  
Professor-Wieler-Straße 11  
52070 Aachen  
Deutschland

[www.gys-schweissen.com](http://www.gys-schweissen.com)  
+49 241 / 189-23-710  
[aachen@gys.fr](mailto:aachen@gys.fr)

**GYS Iberica**

Filiale / Filial  
Avenida Pirineos 31, local 9  
28703 San Sebastian de los reyes  
España

[www.gys-welding.com](http://www.gys-welding.com)  
+34 917.409.790  
[iberica@gys.fr](mailto:iberica@gys.fr)