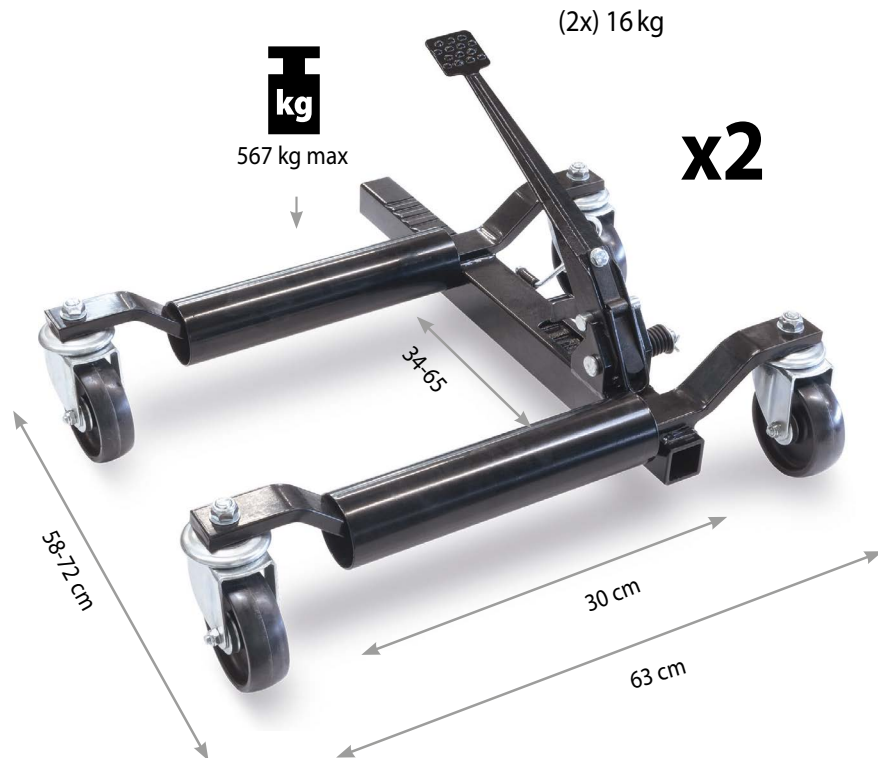


Denna mekaniska domkraft gör att du enkelt kan lyfta ett fordon vars hjul är blockerade. Oavsett om det är ett olycksfordon eller har ett tekniskt problem eller helt enkelt att flytta en utställningsmodell. Den passar snabbt och enkelt under ratten.

DRAG

- Det justerbara rullavståndet är minst 34 cm och max 65 cm.
- Dess 4 riktade hjul gör att fordonet kan flyttas i vilken riktning som helst.
- 2 domkrafter gör att du kan rotera ett fordon 180° medan 4 domkrafter låter dig rotera fordonet 360°.



Förmåga	567 kg (1 250 lbs)
Rulllängd	300 mm
Min/max bredd	340 - 650 mm
Min/max däckdiameter	500 - 700 mm

